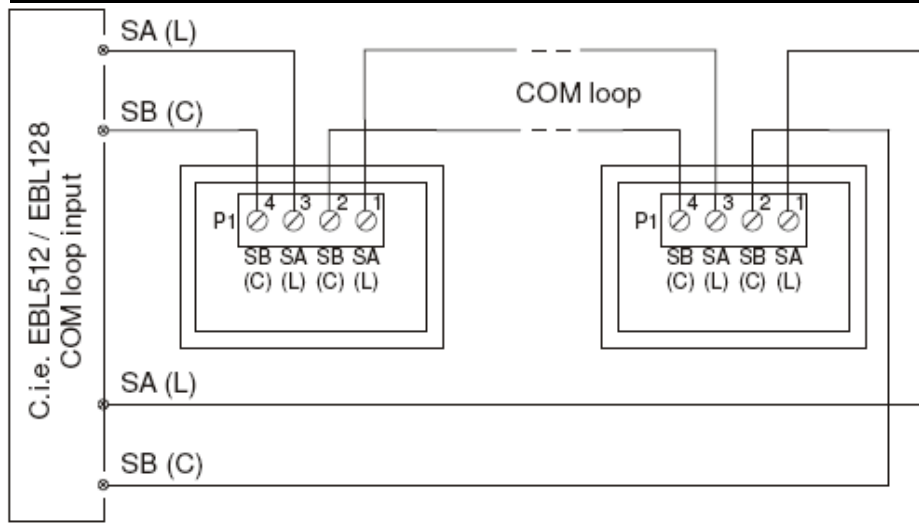


## Инструкция по монтажу адресного ручного извещателя, 3333



C.i.e. EBL128/EBL512 COM loop input	Вход шлейфа в контрольную панель EBL128/EBL512
COM loop	Шлейф

Примечание! Подробная информация со схемами имеется в руководстве по монтажу извещателя.

### 1. Установка базы.

Установите монтажную базу на стену. В случае открытой проводки (установка на плоскость): отверстия под кабели можно просверлить в верхней или нижней частях монтажной базы, макс. диаметр 20мм. Будьте внимательны при установке сальников для обеспечения герметичности.

### 2. Программирование адреса шлейфа

Задайте адрес адресного ручного извещателя с помощью устройства установки адресов 3314. Два гибких вывода для соединения с кабелем устройства 3314 выведены на контактную колодку. Гибкие выводы нужно удалить перед подключением извещателя к шлейфу.

Примечание! Адрес необходимо запрограммировать перед подключением извещателя к шлейфу.

### 3. Выполнение электромонтажных работ.

Используйте одиночный медный провод диаметром 0,6 – 1, 2 мм. Зачистите его оболочку на расстоянии 10 мм и вставьте в клемму. Затяните клемму (момент затяжки  $\leq 0,4$  Нм).

Провода от контрольной панели соедините с клеммами SA и SB соответственно (см. схему).

Соедините следующий блок или провода, входящие в контрольную панель, со следующей парой клемм SA и SB, см. схему.

### 4. Установка извещателя в монтажную базу.

Снимите переднюю крышку (красного цвета) прилагаемым ключом. Вставьте ключ, так чтобы два его штыря вошли в соответствующие отверстия в низу передней крышки, и нажмите на него, крышка будет отделена от детали черного цвета.

Снимите стекло. Деталь черного цвета закреплена на базе двумя винтами.

Установите стекло, так чтобы верхняя кромка контактировала с пружиной и микровыключателем, нажмите на стекло, подавая его вверх, так чтобы оно встало на место.

Установите переднюю крышку на место: сначала вставьте верхнюю кромку, а затем нижнюю кромку – на деталь черного цвета.

Все технические характеристики и параметры могут быть изменены без уведомления, с целью дальнейшего совершенствования изделия.

Указания по электромонтажу	Дата выпуска	Пересмотр/дата пересмотра
MEW01013	2007-10-17	