

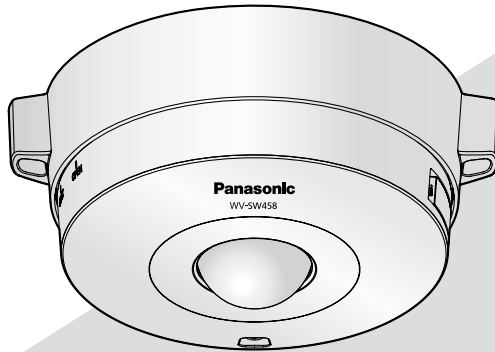
Panasonic

Руководство по монтажу

Входящие в комплект Инструкции по монтажу

Сетевая камера

Модель № **WV-SW458/WV-SW458M**
WV-SW458E/WV-SW458ME



(Эта иллюстрация представляет WV-SW458.)



Прежде чем приступить к подсоединению или управлению настоящим изделием, следует тщательно изучить настоящую инструкцию и сохранить ее для будущего использования.

В некоторых описаниях настоящей инструкции номер модели фигурирует в сокращенной форме.

ПРЕДУПРЕЖДЕНИЕ:

- Чтобы не допустить травм, данное устройство должно быть надежно закреплено на полу/ стене/потолке в соответствии с инструкциями по монтажу.
- Установка должна быть выполнена в соответствии со всеми применимыми к данной процедуре нормами.
- Соединения выполнить в соответствии с местными нормами и стандартами.

ВНИМАНИЕ:

- Любое изменение или модификация, прямо не одобренные стороной, ответственной за соблюдение правил, могут лишить пользователя права на эксплуатацию данного устройства.
- Перед тем, как соединить или включить данный прибор, следует изучить содержание этикетки, имеющейся в донной части.

Для эксплуатации в США и Канаде:

WV-SW458, WV-SW458M

Для эксплуатации в странах Европы и других странах:

WV-SW458E, WV-SW458ME

№ модели, включенной в номенклатуру UL
(Лаборатории по технике безопасности):

WV-SW458, WV-SW458M

Содержание

Важные правила техники безопасности	4
Ограничение ответственности	5
Отказ от гарантии	5
Вступление	6
Об условном обозначении.....	6
Основные функции	6
Об инструкции для пользователя	7
Системные требования к ПК	7
Торговые знаки и зарегистрированные торговые марки.....	8
Авторское право.....	8
Сетевая безопасность	9
Меры предосторожности.....	10
Меры предосторожности при монтаже.....	13
Основные органы управления.....	15
Подготовка	17
Установка/извлечения карты памяти SD.....	24
Соединение.....	25
Установка.....	30
Конфигурирование сетевых установок	34
Дефектовка.....	36
Технические характеристики	37
Стандартные аксессуары	41
Опционные принадлежности.....	41

* Карта памяти SDXC/SDHC/SD обозначается как карта памяти SD.

Важные правила техники безопасности

- 1) Следует изучить настоящую инструкцию.
- 2) Следует сохранить настоящую инструкцию.
- 3) Следует обратить внимание на все предупреждения.
- 4) Надо соблюсти все правила.
- 5) Нельзя монтировать прибора вблизи источников тепла, таких как радиаторы, отопительный регистры, печки или прочие устройства (включая усилители), выделяющие теплоту.
- 6) Следует применять только приспособления/принадлежности, назначенные изготовителем.
- 7) Следует использовать только тележку, подставку, треножник, кронштейн или стол, оговоренные изготовителем, или поставленные с аппаратурой. При использовании тележки надо внимательно переместить комбинацию тележки и аппаратуры во избежание ранения из-за опрокидывания.



53125A

Ограничение ответственности

НАСТОЯЩЕЕ ИЗДАНИЕ ПРЕДОСТАВЛЯЕТСЯ НА УСЛОВИЯХ «КАК ЕСТЬ», БЕЗ КАКИХ-ЛИБО ГАРАНТИЙ, ЯВНЫХ ИЛИ ПОДРАЗУМЕВАЕМЫХ, ВКЛЮЧАЯ, НО НЕ ОГРАНИЧИВАЯСЬ ЭТИМ, ПОДРАЗУМЕВАЕМЫЕ ГАРАНТИИ ВОЗМОЖНОСТИ КОММЕРЧЕСКОГО ИСПОЛЬЗОВАНИЯ, ПРИГОДНОСТИ ДЛЯ ПРИМЕНЕНИЯ В ОПРЕДЕЛЕННЫХ ЦЕЛЯХ ИЛИ НЕНАРУШЕНИЯ ПРАВ ТРЕТЬИХ ЛИЦ.

ЭТО ИЗДАНИЕ МОЖЕТ СОДЕРЖАТЬ ТЕХНИЧЕСКИЕ НЕТОЧНОСТИ ИЛИ ТИПОГРАФИЧЕСКИЕ ОШИБКИ. В ИНФОРМАЦИЮ, ПРИВЕДЕННУЮ В ДАННОМ ИЗДАНИИ, В ЛЮБОЕ ВРЕМЯ ВНОСЯТСЯ ИЗМЕНЕНИЯ ДЛЯ ВНЕСЕНИЯ УСОВЕРШЕНСТВОВАНИЙ В ИЗДАНИЕ И/ИЛИ СООТВЕТСТВУЮЩИЙ(ИЕ) ПРОДУКТ(Ы).

Отказ от гарантии

НИ В КАКИХ СЛУЧАЯХ, КРОМЕ ЗАМЕНЫ ИЛИ ОБОСНОВАННОГО ТЕХОБСЛУЖИВАНИЯ ПРОДУКТА, «Панасоник Систем Нетворк Ко., Лтд.» НЕ НЕСЕТ ОТВЕТСТВЕННОСТИ ПЕРЕД ЛЮБОЙ СТОРОНОЙ ИЛИ ЛИЦОМ ЗА СЛУЧАИ, ВКЛЮЧАЯ, НО НЕ ОГРАНИЧИВАЯСЬ ЭТИМ:

- (1) ВСЯКОЕ ПОВРЕЖДЕНИЕ И ПОТЕРИ, ВКЛЮЧАЮЩИЕ БЕЗ ОГРАНИЧЕНИЯ, НЕПОСРЕДСТВЕННЫЕ ИЛИ КОСВЕННЫЕ, СПЕЦИАЛЬНЫЕ, ПОБОЧНЫЕ ИЛИ ТИПОВЫЕ, ВОЗНИКАЮЩИЕ ИЗ ИЛИ ОТНОСЯЩИЕСЯ К ДАННОМУ ИЗДЕЛИЮ;
- (2) ТРАВМЫ ИЛИ ЛЮБОЕ ПОВРЕЖДЕНИЕ, ВЫЗЫВАЕМЫЕ НЕСООТВЕТСТВУЮЩИМ ПРИМЕНЕНИЕМ ИЛИ НЕБРЕЖНЫМ УПРАВЛЕНИЕМ ПОЛЬЗОВАТЕЛЯ;
- (3) ВСЕ НЕИСПРАВНОСТИ ИЛИ СБОИ ИЗ-ЗА НЕОБОСНОВАННОЙ РАЗБОРКИ, РЕМОНТА ИЛИ МОДИФИКАЦИИ ИЗДЕЛИЯ ПОЛЬЗОВАТЕЛЕМ, НЕЗАВИСИМО ОТ ВИДОВ НЕИСПРАВНОСТЕЙ ИЛИ СБОЕВ;
- (4) НЕУДОБСТВО ИЛИ ЛЮБЫЕ ПОТЕРИ, ВОЗНИКАЮЩИЕ ПРИ НЕПРЕДСТАВЛЕНИИ ИЗОБРАЖЕНИЙ ПО ЛЮБОЙ ПРИЧИНЕ, ВКЛЮЧАЮЩЕЙ ОТКАЗ ИЛИ НЕИСПРАВНОСТЬ ИЗДЕЛИЯ;
- (5) ЛЮБУЮ НЕИСПРАВНОСТЬ, КОСВЕННОЕ НЕУДОБСТВО ИЛИ ПОТЕРЮ ИЛИ ПОВРЕЖДЕНИЕ, ВОЗНИКАЮЩИЕ ИЗ СИСТЕМЫ, КОМБИНИРОВАННОЙ С УСТРОЙСТВАМИ ТРЕТЬЕЙ СТОРОНЫ;
- (6) ЛЮБУЮ РЕКЛАМАЦИЮ ИЛИ ДЕЛО ПРОТИВ УБЫТКОВ, ВОЗБУЖДЕННЫЕ ЛЮБЫМ ЛИЦОМ ИЛИ ОРГАНИЗАЦИЕЙ, ОКАЗАВШИХСЯ ОБЪЕКТОМ СЪЕМКИ, ПО ПОВОДУ НАРУШЕНИЯ ПРАЙВЕСИ С РЕЗУЛЬТАТОМ ТОГО, ЧТО ИЗОБРАЖЕНИЕ ПО СТОРОЖЕВОЙ КАМЕРЕ, ВКЛЮЧАЯ СОХРАНЕННЫЕ ДАННЫЕ, ПО КАКОЙ-ЛИБО ПРИЧИНЕ СТАНОВИТСЯ ОБЩЕИЗВЕСТНЫМ, ЛИБО ИСПОЛЬЗУЕТСЯ ДЛЯ ИНЫХ ЦЕЛЕЙ;
- (7) ПОТЕРИ ЗАРЕГИСТРИРОВАННЫХ ДАННЫХ ИЗ-ЗА КАКОГО-ЛИБО СБОЯ.

Вступление

Сетевая камера WV-SW458/WV-SW458M предназначена для работы с использованием ПК в сети (10BASE-T/100BASE-TX), и может быть смонтирована под карнизами (укрытое место под открытым небом).

Подключая к сети (LAN) или Интернету, можно произвести мониторинг изображений и аудиосигналов с камеры на ПК через сеть.

Замечание:

- Необходимо сконфигурировать сетевые установки ПК и сетевую среду (условия) для мониторинга изображений с камеры на ПК. Необходимо также установить веб-браузер на ПК.

Об условном обозначении

При описании функций, отведенных только для определенных моделей, используется следующее условное обозначение.

Функции без условного обозначения поддерживаются всеми моделями.

SW458: Функции с данным обозначением могут применяться при использовании мод. WV-SW458.

SW458M: Функции с данным обозначением могут применяться при использовании мод. WV-SW458M.

Основные функции

360 ° мониторинг с широким выбором режимов передачи

Со сверхширокоугольным объективом типа рыбий глаз, возможно выполнение 360 ° мониторинга одной камерой. 360 ° камера имеет широкий выбор режимов захвата изображения, которые выполняют коррекцию искажения: Panorama, Double Panorama, Quad PTZ, Single PTZ и Quad streams (H.264/VGA).

Тройное кодирование H.264 и JPEG

Может одновременно осуществляться передача двух видеопотоков H.264 и потока JPEG.


- * Однако размер изображения потоков зависит от уставки режима перехвата изображения.

Функция VIQS (Изменяемое качество изображения в определенной области)


Можно отображать указанные области с помощью высококачественного изображения без изменения общего размера данных. Можно задать до 2 областей.

- * VIQS можно использовать, если режимом перехвата изображения является Fisheye, Panorama или Double Panorama.

Имеется разъем для карты памяти SDXC/SDHC/SD

При возникновении тревоги в течение периода расписания возможно сохранить видеосигналы H.264 и изображения JPEG на карте памяти SDXC/SDHC/SD вручную или в веб-браузере. Возможно также сохранить изображения JPEG при возникновении сбоя в сети. (Возможно произвести скачивание.) (Рекомендуемая карта памяти SDXC/SDHC/SD  стр. 40)

Super Dynamic

 Инструкция по эксплуатации (включенн. в CD-ROM)

Super Dynamic компенсирует яркость по принципу пиксель в пиксель так, чтобы создавались более четкие изображения даже в условиях различной интенсивности освещения объектов.

Об инструкции для пользователя

Имеются 2 комплекта инструкции по эксплуатации WV-SW458, WV-SW458M (P-модели), WV-SW458E, WV-SW458ME (E-модели), как показано ниже.

- Руководство по установке: Посвящено пояснению порядка установки и подсоединения устройств.
- Инструкция по эксплуатации (включенн. в CD-ROM): Посвящена пояснению порядка выполнения настроек и управления настоящей камерой.

Для чтения настоящей инструкции по эксплуатации, находящейся на прилагаемом CD-ROM, требуется Adobe® Reader®.

Если на ПК не инсталлирована программа Adobe Reader, то следует скачать Adobe Reader новейшей версии с веб-сайта Adobe для ее инсталляции на ПК.

“WV-SW458, WV-SW458M” или “SW458, SW458M”, фигурирующие в текстовых и иллюстрированных описаниях в указанной инструкции по эксплуатации, указывают WV-SW458, WV-SW458M, WV-SW458E, WV-SW458ME.

Экраны, встречающиеся в настоящей инструкции по эксплуатации, относятся к P-модели.

Системные требования к ПК

ЦП (центральный процессор):	Рекомендуется применять Intel® Core™ 2 Duo 2,4 GHz и выше
Память:	512 MB и более (Память минимум 1 GB требуется при использовании Microsoft® Windows® 7 или Microsoft® Windows Vista®.)
Сетевой интерфейс:	1 порт 10BASE-T/100BASE-TX
Аудио интерфейс:	Звуковая плата (при применении функции аудио)
Монитор:	Размер изображения: 1024 x 768 пикселей и более Цвет: 24-бит True colour и лучше
ОС:	Microsoft® Windows® 7 Microsoft® Windows Vista® Microsoft® Windows® XP SP3
Веб-браузер:	Windows® Internet Explorer® 9.0 (32-бит) Windows® Internet Explorer® 8.0 (32-бит) Windows® Internet Explorer® 7.0 (32-бит) Microsoft® Internet Explorer® 6.0 SP3
Проч.:	Дисковод CD-ROM (Требуется для чтения инструкции по эксплуатации и использования ПО, находящегося на поставленном CD-ROM.) DirectX® 9.0c и последующих версий Adobe® Reader® (Необходимо прочитать PDF-файл, находящийся на поставленном CD-ROM.)

ВНИМАНИЕ:

- Если используется ПК, который не соответствует вышеуказанным требованиям, то отображение изображений может замедляться, либо же веб-браузер может не работать.
- Аудио может не прослушиваться, если звуковая карта не инсталлирована на ПК. Аудио может прерываться в зависимости от состояния сети.
- Microsoft Windows 7 Starter, Microsoft Windows Vista Starter и Microsoft Windows XP Professional 64-бит Edition не поддерживаются.
- В случае использования IPv6 для связи следует использовать Microsoft Windows 7 или Microsoft Windows Vista.

Замечание:

- Подробнее о системных требованиях к ПК и мерах предосторожности при использовании Microsoft Windows 7, Microsoft Windows Vista или Windows Internet Explorer, щелкните "Manual" - "Open" на включенн. CD-ROM и см. "Notes on Windows® / Internet Explorer® versions".
 - В случае использования Microsoft Windows XP, если снимаемая сцена резко изменяется (например, при съемке быстро движущихся объектов) из-за ограничений интерфейса графических устройств GDI ОС, может возникнуть разрыв экрана* (разрыв картинки на экране).
* Явление, при котором участки картинки на экране отображаются немного разорванными по горизонтали
 - О верификации операции поддерживаемых операционных систем и веб-браузеров см. наш веб-браузер: <http://panasonic.net/pss/security/support/index.html>.
-

Торговые знаки и зарегистрированные торговые марки

- Adobe, Acrobat Reader и Reader являются зарегистрированными торговыми марками или торговыми знаками корпорации "Adobe Systems Incorporated" в США и/или других странах.
- Microsoft, Windows, Windows Vista, Internet Explorer, ActiveX и DirectX являются зарегистрированными торговыми марками или торговыми знаками компании Microsoft Corporation в США и/или других странах.
- Скриншот(ы) продукта(ов) Microsoft переиздан(ы) с разрешения компании Microsoft Corporation.
- Intel и Intel Core являются торговыми марками Intel Corporation в США и других странах.
- Логотип SDXC является торговым знаком компании «SD-3C, LLC».
- iPad, iPhone и iPod touch являются торговыми знаками Apple Inc., зарегистрированными в США и других странах.
- Android является торговым знаком компании Google Inc.
- Все другие торговые знаки, названные здесь, являются собственностью, принадлежащей соответствующим владельцам.

Авторское право

Категорически запрещены все следующие действия: дистрибуция, копирование, разборка, обратная компиляция и инженерный анализ программного обеспечения, поставленного с данным продуктом. Кроме того, строго воспрещен экспорт любого ПО, поставляемого с данным продуктом, в нарушение экспортных законов.

Поскольку данное изделие используется путем соединения с сетью, то следует обращать внимание на нижеуказанные риски нарушения безопасности.

- ① Утечка или кража информации через данный прибор
- ② Использование данного прибора для запрещенных операций лицами с злоумышлением
- ③ Вторжение в данный прибор лиц с злоумышлением или его остановка ими

Вы должны следить за принятием описанных ниже мер предосторожности против вышеуказанных рисков нарушения сетевой безопасности.

- Следует использовать данный прибор в сети, защищенной брандмауэром и т.п.
- Если данный прибор подсоединяется к сети, в которой есть ПК, то следует убедиться, что система не заражена компьютерными вирусами или прочими вредоносными объектами (с помощью периодически обновляемой антивирусной программы, антишпионской программы и т.п.).
- Следует защищать Вашу сеть от несанкционированного доступа, разрешая доступ только авторизированным пользователям.
- Следует проводить такие мероприятия, как аутентификация пользователя, для защиты Вашей сети от утечки или кражи информации, включая изображения-данные, информацию об аутентификации (имен и паролей пользователей), информацию о тревоге по электронной почте, информацию о FTP-сервере и информацию о DDNS-сервере.
- После того, как администратор получил доступ к устройству, удостоверьтесь, что закрыли браузер.
- Следует периодически изменять пароль администратора.
- Не следует устанавливать камеру в местах, где камера или кабели могут быть разрушены или повреждены лицами с преступными намерениями.

Меры предосторожности

Монтажные работы следует поручить дилеру.

Монтажные работы требуют технических навыков и опыта. Несоблюдение этого требования может привести к пожару, поражению электрическим током, травмам или повреждению настоящего прибора.

Нужно обязательно обращаться к дилеру.

В случае возникновения проблем с настоящим продуктом следует немедленно прекратить его использование.

Когда из прибора выделяется дым, либо пахнет дымом, либо же наружная поверхность прибора ухудшилась, то продолжительная работа прибора будет приводить к его пожару или падению и, как следствие, к травмированию, авариям или повреждению прибора.

Надо немедленно отключить прибор от сети питания, затем обратиться к квалифицированному персоналу по техобслуживанию и ремонту.

Не следует пытаться разбирать или модифицировать данный продукт.

Несоблюдение данного требования может привести к пожару или поражению электрическим током.

Следует обращаться к дилеру по поводу ремонта или проверок изделия.

Нельзя вставлять посторонние предметы в изделие.

Может возникнуть возгорание или поражение электрическим током, если вода или любые другие посторонние объекты, например металлические объекты, попадут внутрь устройства.

Надо немедленно отключить прибор от сети питания, затем обратиться к квалифицированному персоналу по техобслуживанию и ремонту.

Необходимо выбрать место монтажа, которое может выдержать общую массу.

Выбор неподходящей монтажной поверхности может вызвать падение или опрокидывание настоящего прибора и, как следствие, травмирование.

К монтажным работам следует приступить после тщательного проведения технических мероприятий по усилению и укреплению.

Следует выполнять периодические проверки.

Ржавчина металлических деталей или винтов может вызвать падение прибора, ведущее к травмированию или авариям.

За проверками следует обращаться к дилеру.

Нельзя эксплуатировать данный продукт в огнеопасной среде.

Несоблюдение данного требования может привести к взрыву, ведущему к травмированию.

Следует избегать установки данного продукта в местах, где может возникнуть сильное повреждение, либо выделяется агрессивный газ.

В противном случае будет возникать ухудшение качества мест монтажа, что может привести к авариям, таким как падение данного продукта.

Следует использовать монтажный кронштейн, эксклюзивно предназначенный для монтажа данного прибора.

Несоблюдение данного требования может привести к падению прибора, ведущему к травмированию или авариям.

Следует использовать монтажный кронштейн, эксклюзивно предназначенный для монтажа данного прибора.

Винты и болты должны быть затянуты с установленным крутящим моментом.

Несоблюдение данного требования может привести к падению прибора, ведущему к травмированию или авариям.

Следует устанавливать данный продукт на достаточно высокое место во избежание удара людей и объектов о него.

Несоблюдение данного требования может привести к падению прибора, ведущему к травмированию или авариям.

При подключении проводов данного прибора следует выключить питание.

Несоблюдение этого требования может привести к поражению электрическим током. Кроме того, короткое замыкание или неправильный монтаж электропроводок может привести к пожару.

Нельзя наносить сильных ударов или толчков по данному продукту.

Несоблюдение этого требования может привести к пожару или травме.

Настоящий прибор может быть признан удароустойчивой версией (50J IEC60068-2-75/IK10 (IEC 62262) или эквивалент) только тогда, когда он монтируется правильно в соответствии с настоящей инструкцией по эксплуатации с проведением адекватных технических мероприятий по защите от удара.

Не следует вытирать края металлических деталей рукой.

Несоблюдение этого требования может привести к травме.

Во время молнии не следует трогать данный прибор, шнур питания или подсоединенные кабели (даже в процессе работы).

Несоблюдение этого требования может привести к поражению электрическим током.

Следует хранить карты памяти SDXC/SDHC/SD (опция) в месте, недоступном для детей.

В противном случае может случиться, что дети случайно проглатывают карты.

При возникновении такой ситуации нужно немедленно обратиться к врачу.

Не следует повреждать шнур питания.

Не следует повреждать, модифицировать, скручивать, растягивать, связывать, принудительно загибать шнур питания. Нельзя класть тяжелых предметов.

Нужно держать подальше от источников тепла. Использование поврежденного шнура питания может привести к поражению электрическим током, короткому замыканию или пожару. За ремонтом следует обращаться к дилеру.

При очистке данного продукта отключите его от сети питания.

Несоблюдение этого требования может привести к травме.

[Меры предосторожности при эксплуатации прибора]

Данный продукт не имеет выключателя сети.

При отключении питания отсоединяют шнур питания от сети питания 12 V постоянного тока или устройства PoE. (При использовании и источника питания 12 V постоянного тока, и устройства PoE для питания следует отсоединить оба соединения.)

Для поддержания устойчивых характеристик работы прибора

Не следует эксплуатировать данную камеру в условиях высокой температуры и относительной влажности воздуха в течение длительного времени. Несоблюдение данного требования может повлечь за собой ухудшение качества компонентов, ведущее к сокращению технического ресурса данного продукта.

Не следует подвергать прибор непосредственному воздействию источника тепла, такого как отопитель и др.

Нельзя трогать крышку купола голыми руками.

Загрязнение крышки купола служит причиной ухудшения качества изображений.

Нужно обращаться с настоящим прибором осторожно.

Нельзя ронять данный прибор и подвергать его воздействию ударных или вибрационных нагрузок. Несоблюдение этого требования может привести к неисправности. Если корпус данного прибора подвергается воздействию больших ударных или вибрационных нагрузок, то может возникнуть повреждение прибора или попадание воды в него.

О мониторе ПК

Длительное отображение одного и того же изображения на экране монитора может привести к повреждению монитора. Рекомендуется использовать экранную заставку.

При обнаружении ошибки данный продукт автоматически перезапускается.

Настоящий продукт не может управляться в течение около 2 минут после перезапуска, как и при подключении к сети питания.

Утилизация/передача продукта

Данные, сохраненные в данном продукте или на накопительном устройстве, применяемом с ним, могут вызвать утечку персональной информации. В случае необходимости в утилизации или передаче продукта другому лицу, даже при его ремонте, следует убедиться, что данный продукт не содержит никаких данных.

Очистка корпуса данного продукта

Перед очисткой нужно обязательно отключить прибор от сети питания. Несоблюдение этого требования может привести к травме. Для очистки настоящего продукта не следует использовать сильнодействующее абразивное моющее средство. В противном случае это может вызвать обесцвечивание.

При использовании химических салфеток для чистки, ознакомьтесь с прилагаемыми предупреждениями относительно их использования.

Интервал передачи

Интервал передачи изображения может уменьшаться в зависимости от сетевых условий, рабочих характеристик ПК, объекта съемки, числа доступов и др.

О карте памяти SD

- Вынимая карту памяти SD из камеры, необходимо предварительно выбрать “Не использовать” для “Карта памяти SD”. Записанные данные могут быть повреждены, если карта памяти SD была вынута, когда для “Карта памяти SD” выбран параметр “Использовать”. О порядке установки/извлечения карты памяти SD см. стр. 24.
- При использовании карты памяти SD следует форматировать ее с использованием данного прибора. При форматировании данные, записанные на карте памяти SD, удаляются. Если используется неформатированная карта памяти SD или карта памяти SD, форматированная на ином устройстве, то может случиться, что данный прибор не работает правильно, либо его характеристики ухудшаются. О порядке форматирования карты памяти SD см. Инструкцию по эксплуатации, включенную в CD-ROM.
- В зависимости от типов карты памяти SD настоящий прибор может не работать правильно, либо его характеристики могут ухудшаться.

Этикетка с кодом

При наведении справки о какой-либо неисправности требуются этикетки с кодом (аксессуар). Нужно соблюдать осторожность, чтобы не утерять эти этикетки. Рекомендуется наклеить одну из этикеток на коробку CD-ROM.

Обесцвечивание цветowego светофильтра МОР-сенсора изображения

- При непрерывной съемке яркого источника света, такого как прожектор, может возникнуть ухудшение качества цветowego светофильтра МОС сенсора изображения и, как следствие, это может вызвать обесцвечивание. Даже при изменении направления стационарной съемки после непрерывной съемки прожектора в течение некоторого времени светофильтр может оставаться обесцвеченным.
- При съемке быстро движущихся объектов или выполнении панорамирования/наклона объекты, пересекающие съемочную зону, могут показаться изгибающимися криво.

Этикетка с техническими данными

О классификации изделия, электропитании и пр. см. этикетку с техническими данными, наклеенную на задней стороне данного продукта.

Что делать, когда на дисплее появляется “WARMING UP-PLEASE WAIT” (Идет прогрев – Подождите пожалуйста).

Данное сообщение указывает, что температура в камере чрезмерно понизилась. В таком случае подождите, пока температура внутри камеры не поднимется (в течение около 2 часов и более при температуре ниже -20°C), а затем вновь включите питание.

Монтажный кронштейн (аксессуар)

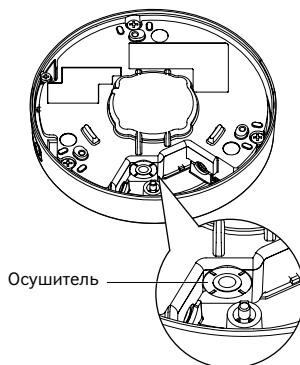
SW458
Не используйте монтажный кронштейн (аксессуар) при установке камеры на транспортное средство.

AVC Patent Portfolio License

THIS PRODUCT IS LICENSED UNDER THE AVC PATENT PORTFOLIO LICENSE FOR THE PERSONAL USE OF A CONSUMER OR OTHER USES IN WHICH IT DOES NOT RECEIVE REMUNERATION TO (i) ENCODE VIDEO IN COMPLIANCE WITH THE AVC STANDARD (“AVC VIDEO”) AND/OR (ii) DECODE AVC VIDEO THAT WAS ENCODED BY A CONSUMER ENGAGED IN A PERSONAL ACTIVITY AND/OR WAS OBTAINED FROM A VIDEO PROVIDER LICENSED TO PROVIDE AVC VIDEO. NO LICENSE IS GRANTED OR SHALL BE IMPLIED FOR ANY OTHER USE. ADDITIONAL INFORMATION MAY BE OBTAINED FROM MPEG LA, L.L.C.
SEE [HTTP://WWW.MPEGLA.COM](http://www.mpegla.com)

Об осушителе

- Данный прибор оснащен осушителем, который поддерживает влажность его внутренней полости на низком уровне, предотвращая конденсацию и при росообразовании быстро рассеивая росу.
- В зависимости от температуры, относительной влажности воздуха, ветра и дождя может образоваться роса, устранение которой может отнимать немало времени.
- Нельзя преграждать поверхностью осушителя.



Меры предосторожности при монтаже

Panasonic не несет ответственности за травмы и материальный ущерб, причиненные вследствие неправильной установки или эксплуатации не в соответствии с данной документацией.

Данный прибор предназначен для монтажа под карнизами.

Во избежание воздействия прямой солнечной радиации следует смонтировать прибор под карнизами.

Место монтажа

Если Вы не уверены в месте монтажа в сложившихся у Вас окружающих условиях, то следует обратиться к вашему дилеру за помощью.

- Следует убедиться, что зона под монтаж достаточно прочна для выдерживания массы данного прибора, как бетонный потолок.
- Следует смонтировать камеру на основание конструкции здания или в месте с достаточно высокой прочностью.
- Если плита потолка, как гипсокартонная плита, слишком непрочна для выдерживания общей массы, то зона под монтаж должна быть достаточно укреплена.

Не следует устанавливать настоящий продукт в следующих местах:

- Места, где использован химикат, как плавающий бассейн
- Места, которые подвержены воздействию влаги или масляных паров, такие как кухня
- Места со специфической окружающей средой, в которой используются легковоспламеняющиеся продукты или растворители
- Места, где возникает радиация, рентгеновское излучение, сильные радиоволны или сильное магнитное поле
- Места, где выделяется агрессивный газ, места, подверженные воздействию соленого воздуха, как морское побережье
- Места, где температура выходит за пределы установленного температурного диапазона (стр. 37)
- Места, подверженные воздействию вибрации, которое превышает требования стандарта EN50155 для применения на железнодорожном транспорте

Не следует монтировать данный прибор во влажной или запыленной среде.

Иначе возможно сокращение ресурса внутренних деталей.

Надо обязательно снять данный прибор, если он не эксплуатируется.

Чтобы обеспечить соответствие стандартам EMC, с данным устройством необходимо использовать экранированные LAN кабели (STP - экранированная витая пара).*

* Только для E-моделей

Следует проектировать и конструировать систему подачи электропитания для подключения данного продукта к сети питания/отключения от нее.

Продукт не имеет выключателя сети. При монтаже прибора следует использовать источник питания, снабженный выключателем сети питания (двухпозиционным) для техобслуживания.

О связи с сетью

При соединении с сетью сетевым кабелем данного продукта следует соблюдать нижеуказанные требования.

- При монтаже электропроводок для сети необходимо проектировать и конструировать так, чтобы они были защищены от воздействия молнии.

Затяжка винтов

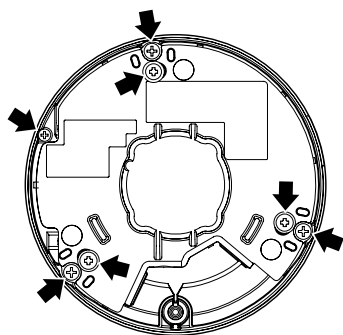
- Винты и болты должны быть затянуты с оптимальным крутящим моментом, зависящим от рода материала и прочности зоны под монтаж.
- Нельзя использовать ударного винтоверта. Использование ударного винтоверта может вызвать повреждение винтов или их перетяжку.
- Следует затянуть винты в положении, перпендикулярном к поверхности. Закрутив винты, проверьте, достаточно ли они затянуты и нет ли движения или люфта.

Крепежные винты следует приобрести отдельно.

Винты, крепящие данный продукт, не поставляются. Винты следует подготовить с учетом рода материала и прочности места, на которое монтируется данный продукт.

Нельзя снимать или ослаблять винты, расположенные на задней части данного прибора.

Если винты (7 шт.) ослаблены, то воздействие воды может вызвать повреждение или неисправность в работе данного прибора, либо же его падение может привести к травмированию.



Радиопомехи

Если данный продукт эксплуатируется вблизи ТВ/радиоантенны, сильного электрического или магнитного поля (вблизи электродвигателя, трансформатора или линий электропередачи), то может возникнуть искажение изображений и звуковые помехи.

Установка в условиях низких температур

Данный продукт может использоваться при низких температурах окружающей среды вне помещения до -40°C . Тем не менее, когда данный продукт используется при температурах ниже -10°C , снег или иней на крышке купола может не удалиться. Кроме того, если данный продукт монтируется и эксплуатируется при температуре ниже -20°C , то может случиться так, что нормальные изображения нельзя будет получить непосредственно после включения. В таком случае, подключив прибор к сети питания, подождают примерно 2 часа, а затем повторно подключают к сети питания.

PoE (Power over Ethernet)

Следует использовать PoE концентратор/устройство, совместимый со стандартом IEEE802.3af.

Маршрутизатор

При доступе данного продукта к Интернету следует использовать широкополосный маршрутизатор с функцией переадресации портов (NAT, IP маскаррад).

Подробнее о функции переадресации портов см. Инструкцию по эксплуатации, включенную в CD-ROM.

Настройка времени и даты

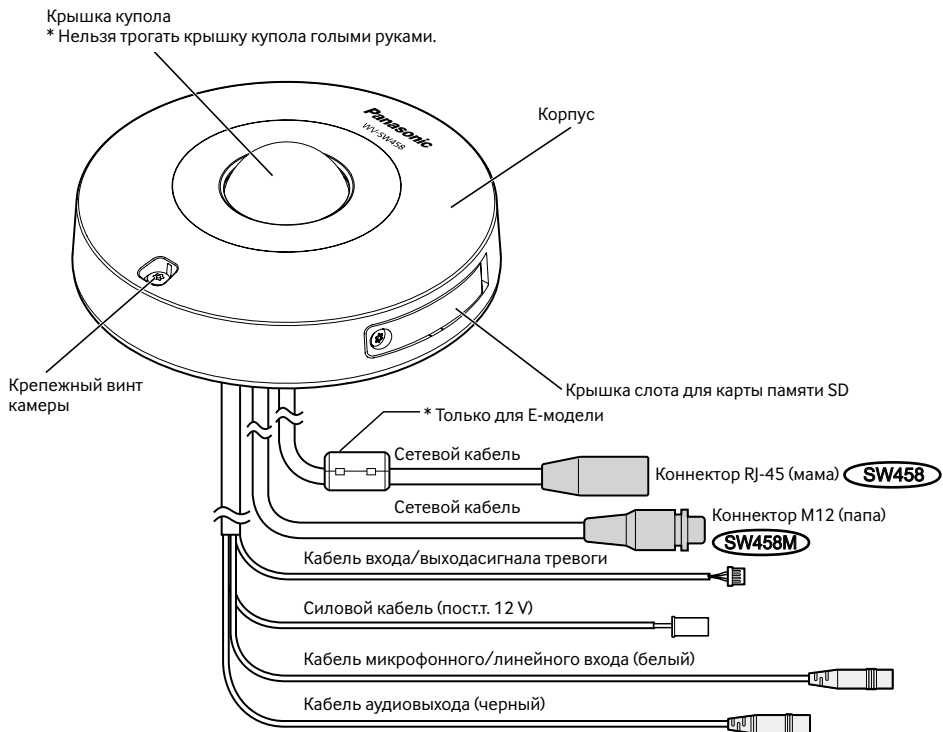
Необходимо настроить время и дату до начала эксплуатации данного продукта. О порядке выполнения настроек см. инструкцию по эксплуатации, находящуюся на поставленном CD-ROM.

Влияние на изображения и их качество

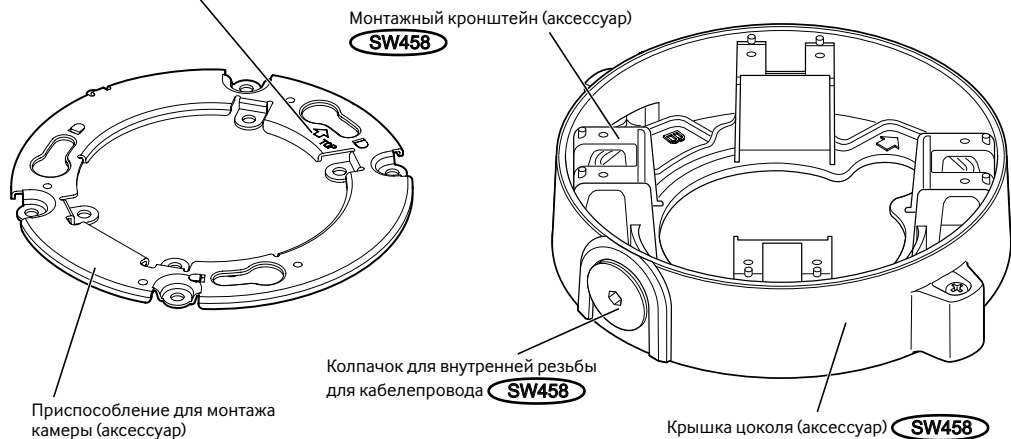
Данный прибор не имеет системы очистителей. В нижеуказанных ситуациях качество изображений может ухудшаться или изображения не могут просматриваться нормально.

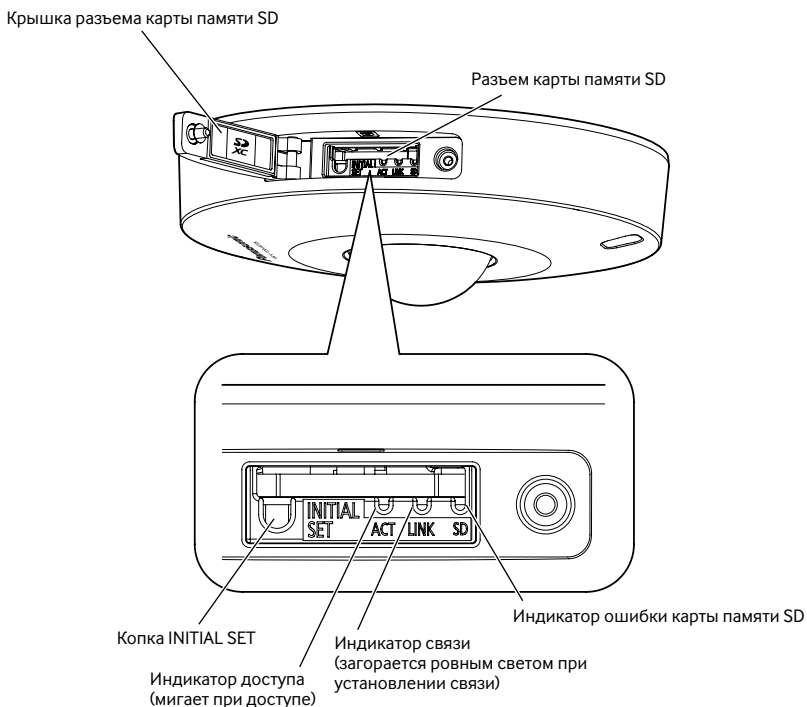
- Влияние дождя
Из-за ветра, сопутствующего дождю, капли могут попадать на крышку куполообразной головки. Это может делать изображения менее видимыми.
- Влияние снегопада
Из-за ветра, сопутствующего снегопаду, снежинки могут попадать на крышку куполообразной головки. Это может частично делать изображения наблюдаемых объектов невидимыми. (Степень невидимости может варьироваться в зависимости от интенсивности снегопада и природы снега.)
- Влияние пыли в воздухе или выбросов газа автомобильного транспорта
В зависимости от условий окружающей среды монтажной зоны крышка куполообразной головки может загрязняться под действием пыли в воздухе или выбросов газа автомобильного транспорта. Это может вызвать ухудшение качества изображений.
- Влияние яркого освещения
Когда камера направлена на источник направленного света или другие яркие источники света и объекты, отражающие свет, могут появиться ложные изображения (феномен, при котором несуществующие объекты появляются на изображениях). В частности ложные изображения могут быть более заметны, когда камера направлена на светодиод.

Основные органы управления



Меры предосторожности при монтаже





О кнопке [INITIAL SET]

При подключении камеры к сети питания после ее отключения от сети питания нажимают и удерживают данную кнопку в нажатом положении примерно на 5 секунд, не отпуская ее. После отпускания кнопки выжидают около 2 минуты. Камера начнет работу и параметры, включая сетевые, будут инициализированы. В процессе инициализации нельзя отключать камеру от сети питания. Перед инициализацией настроек рекомендуется заблаговременно записать настройки.

Об индикаторах внутри крышки разъема карты памяти SD

Индикатор доступа, индикатор связи и индикатор ошибки карты памяти SD внутри крышки разъема карты памяти SD могут быть выключены. (В настройках по умолчанию контрольные лампочки горят или мигают.)

При необходимости выключите контрольные лампочки в соответствии с условиями монтажа. (Инструкция по эксплуатации (включенн. в CD-ROM))

Подготовка

Существуют три способа монтажа камеры на стену или потолок, которые указаны ниже.

- Использование двойного комплекта для кабельного соединителя (рис. стр. 18 и 19)
- Монтаж камеры непосредственно на потолок или на стену (SW458M) (рис. стр. 19)
- Использование монтажного кронштейна, входящего в комплект (SW458) (рис. стр. от 20 до 23)

ВНИМАНИЕ:

- Подготавливают 4 винта (M4) для крепления приспособления для монтажа камеры (аксессуар) или монтажного кронштейна (аксессуар) (SW458) к потолку или стене с учетом рода материала зоны монтажа камеры. Нельзя использовать деревянных винтов или гвоздей.
Для монтажа камеры на бетонный потолок следует использовать анкерный болт (M4) или пробку-болт AY (M4) для крепления. (Рекомендуемый крутящий момент при затяжке винтов M4: 1,6 N·m)
- Следует смонтировать приспособление для монтажа камеры (аксессуар) с учетом угла камеры в соответствии с указаниями в инструкции (рис. стр. 18 и 19).
- Требуемое сопротивление выдергиванию винта/болта составляет 196 N или более.
- Если плита потолка, как гипсокартонная плита, слишком непрочна для выдерживания общей массы, то зона под монтаж должна быть достаточно укреплена.

Условия монтажа камеры таковы:

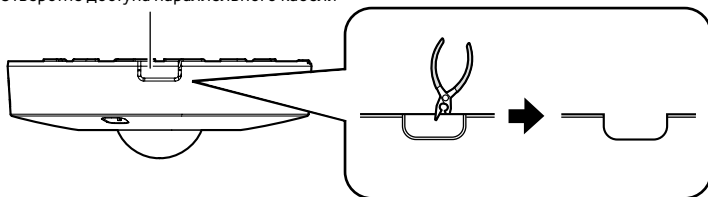
Место установки	Соответствующий монтажный кронштейн	Рекомендуемый винт	Кол-во винтов	Миним. прочность на выдергивание (на 1 шт.)
Потолок/стена	Двойной комплект для кабельного соединителя	M4	4 шт.	196 N
(SW458M) Потолок/стена	(Непосредственный монтаж)	M4	4 шт.	196 N
(SW458) Потолок/стена*	Монтажный кронштейн (аксессуар)	M4	4 шт.	196 N

* Здесь приведены условия для закрепления монтажного кронштейна к стене или потолку.

Использование отверстия доступа параллельного кабеля SW458M

При монтаже камеры непосредственно на потолок или стену с обнаженными кабелями следует вырезать часть корпуса для обработки отверстия для доступа кабелей.

Отверстие доступа параллельного кабеля



ВНИМАНИЕ:

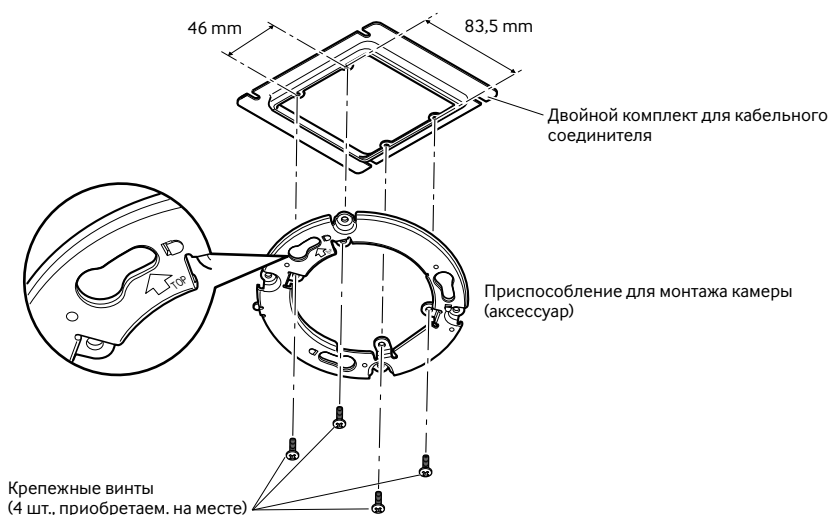
- Для предотвращения травм и защиты кабелей, слегка приоткройте отверстия корпуса для доступа к кабелю надфилем или другим инструментом.

Способ монтажа камеры

Использование двойного комплекта для кабельного соединителя

Следует закрепить приспособление для монтажа камеры (аксессуар) к двойному комплекту для кабельного соединителя, вмонтированного в потолок или стену, используя крепежные винты (приобретаем. на месте).

[Схема монтажных отверстий]



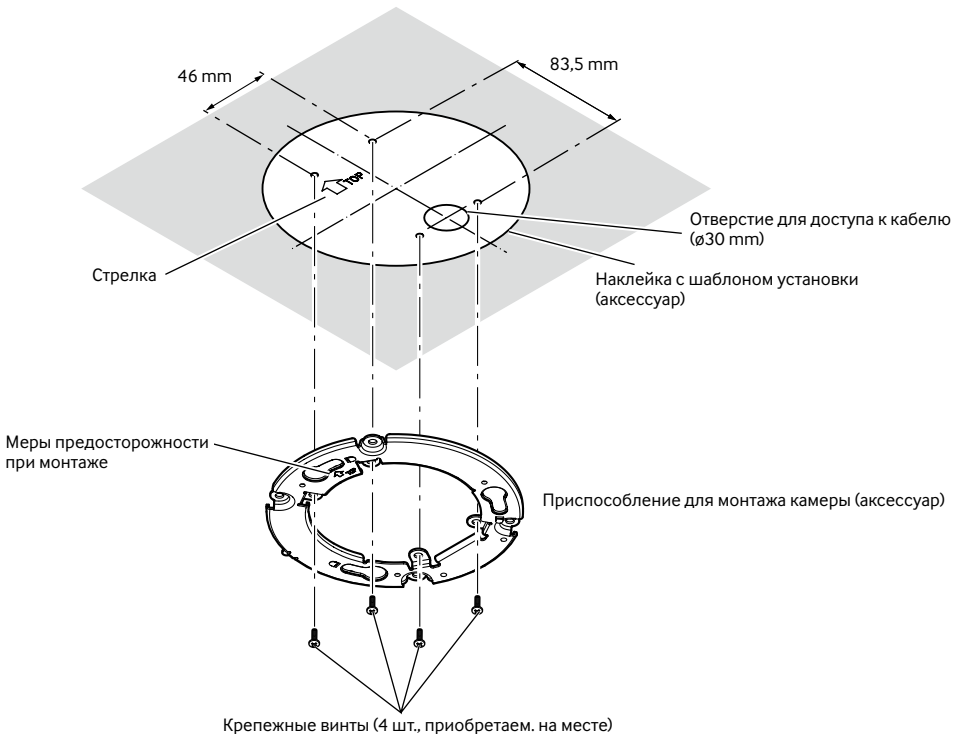
Замечание:

- Направление "↑TOP" на приспособлении для монтажа камеры (аксессуар) определяет направление изображения вверх на мониторе ПК.
 - Для монтажа на потолок:
Определите направление, в котором необходимо отобразить изображения вверх на мониторе ПК, а затем установите приспособление для монтажа камеры лицом к направлению "↑TOP".
 - Для монтажа на стену:
Приспособление для монтажа камеры (аксессуар) должно быть смонтировано с направленным вверх "↑TOP".
-

Монтаж камеры непосредственно на потолок или на стену

SW458M

Прикрепите наклейку с шаблоном установки (аксессуар) на потолок или стену и просверлите отверстие для проведения кабеля.
Снимите наклейку с шаблоном, затем зафиксируйте приспособление для монтажа камеры (аксессуар) 4 винтами (приобретаем. на месте).



ВНИМАНИЕ:

- Для монтажа камеры на бетонной поверхности следует использовать анкерный болт (M4) или пробку-болт AY (M4) для установки.
(Рекомендуемый крутящий момент при затяжке винтов M4: 1,6 N·m)
-

Замечание:

- Направление "↑TOP" на приспособлении для монтажа камеры (аксессуар) определяет направление изображения вверх на мониторе ПК. Определите направление, в котором необходимо отобразить изображения вверх на мониторе ПК. Во время монтажа убедитесь, что направление стрелки, показанное на наклейке с шаблоном установки, совпадает с направлением метки направления для установки.
-

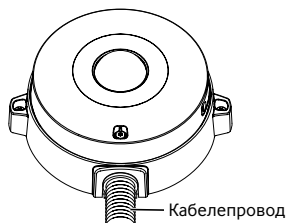
Использование монтажного кронштейна (аксессуар) SW458

Замечание:

- Когда камера монтируется на потолок или на стену через отверстие для прокладки кабеля, либо когда камера монтируется с помощью открытой электропроводки, то используется монтажный кронштейн (аксессуар).
-

ВНИМАНИЕ:

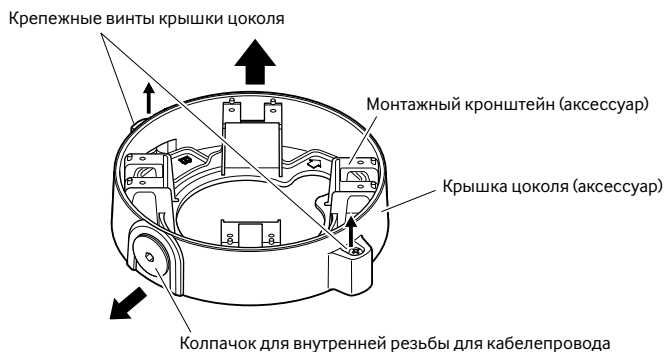
- В случае открытой электропроводки следует обязательно использовать кабелепроводы, в которых прокладываются кабели для их защиты от воздействия прямой солнечной радиации.
- Монтажные работы должны быть выполнены так, чтобы вода не попадала в конструкции здания через соединенные кабелепроводы.



- 1 Ослабляют 2 крепёжных винта на обоих концах крышки цоколя (аксессуар) бороздки защищённого от ударов винта (аксессуар), а затем снимают крышку цоколя (аксессуар). При эксплуатации кабелепровода используйте шестигранный ключ (ISO 2936, размер под ключ S=5 mm) или другой инструмент, а также снимите колпачок для внутренней резьбы для кабелепровода.

Замечание:

- Внутренняя резьба кабелепровода соответствует NPSM (цилиндрической трубной резьбе) 3/4 по ANSI или G3/4 ISO 228-1.
-



- 2** Определите направление монтажного кронштейна в соответствии со средой установки (как подключены кабели и т.д.) перед его установкой на потолок или стену, зафиксировав 4 винта (приобретаем. на месте).
Направление камеры по отношению к монтажному кронштейну - 4 направления, как показано на рисунке.

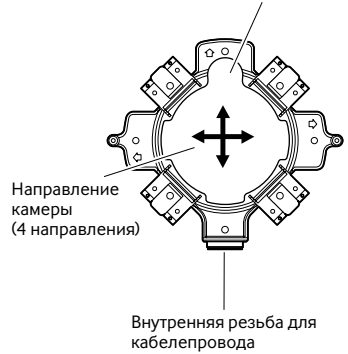
ВНИМАНИЕ:

- Для монтажа камеры на бетонной поверхности следует использовать анкерный болт (M4) или пробку-болт АУ (M4) для установки.
(Рекомендуемый крутящий момент при затяжке винтов M4: 1,6 N·m)

Замечание:

- Направление камеры определяется направлением приспособления для монтажа камеры (аксессуара), установленного на кронштейн **3**.

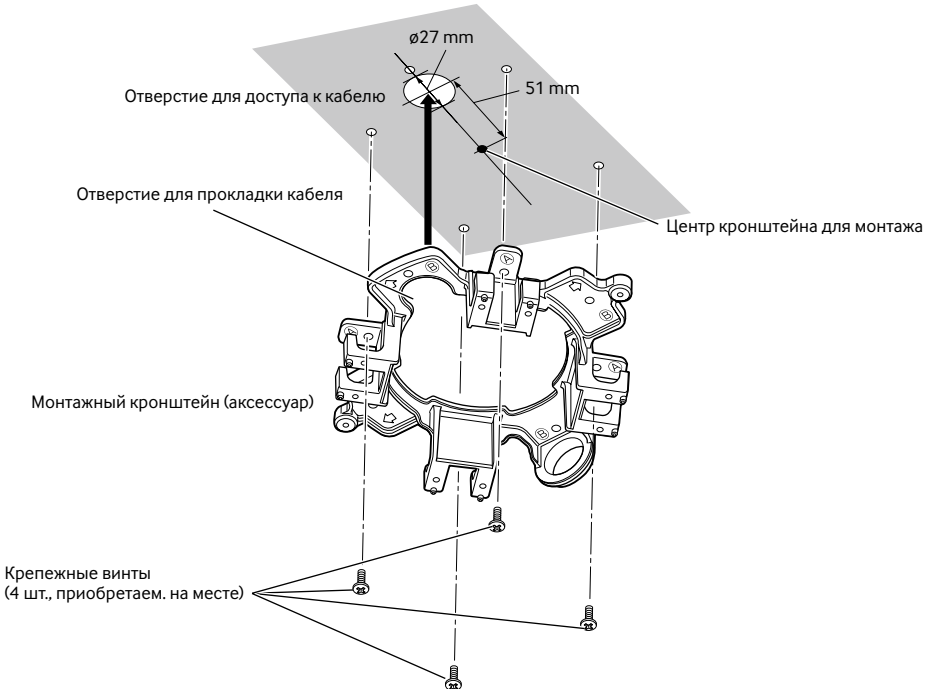
Отверстие для прокладки кабеля



<Использование отверстия для доступа кабеля>

Откройте отверстие доступа к камере на потолке или стене, как показано на рисунке. Выровняйте отверстие для прокладки кабеля монтажного кронштейна (аксессуар) и установите кронштейн в отверстие (А) или (В) на потолке или стене.

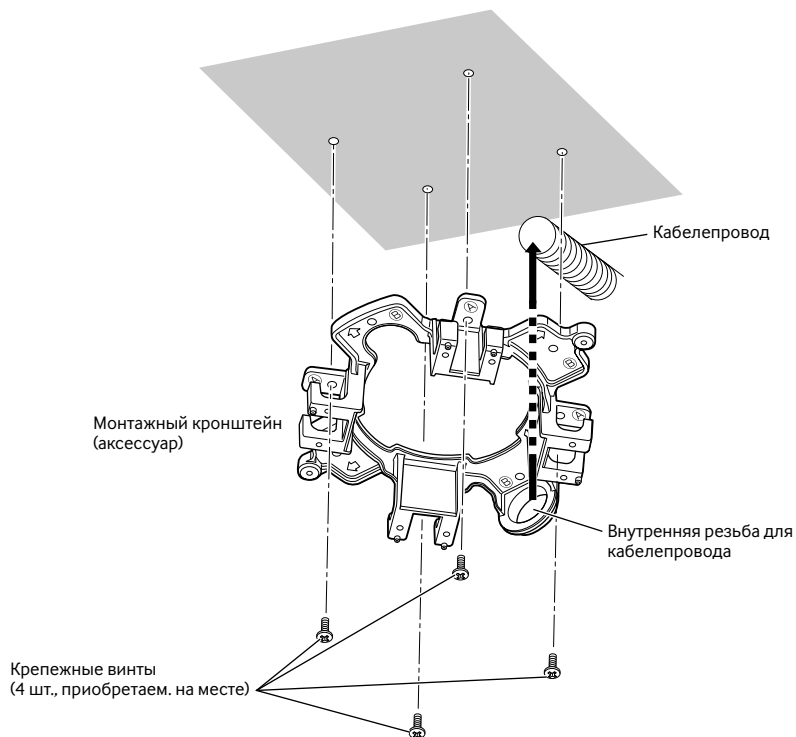
[Для использования отверстия (А)]



<Использование кабелепровода>

Выровняйте направление кабелепровода по направлению внутренней резьбы для кабелепровода в монтажном кронштейне и установите кронштейн в отверстие (А) или отверстие (В) на потолке или стене.

[Для использования отверстия (А)]

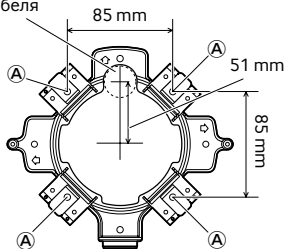


Замечание:

- Для монтажа должно использоваться только однотипное отверстие (А) или (В).

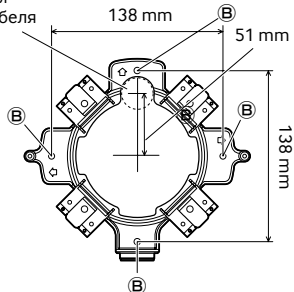
Для использования отверстия (А)

Отверстие для прокладки кабеля (ø27 mm)

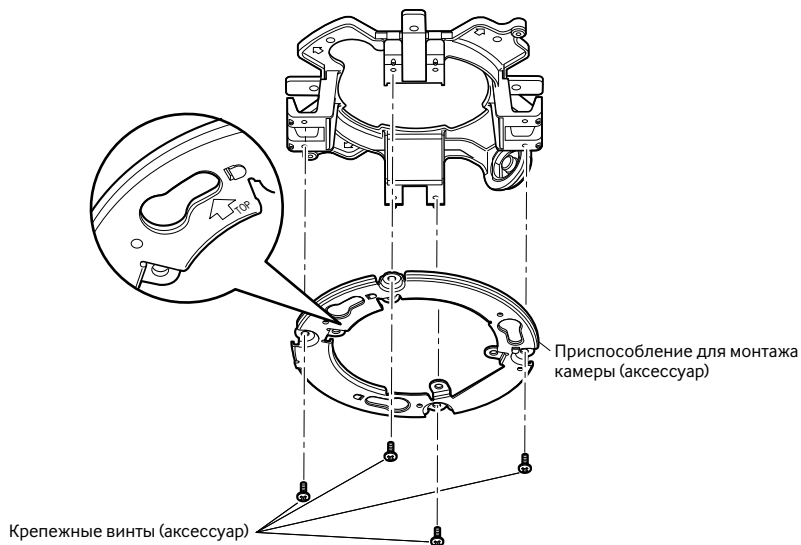


Для использования отверстия (В)

Отверстие для прокладки кабеля (ø27 mm)



- 3 По направлению, определенному в 2, зафиксируйте приспособление для монтажа камеры (аксессуар) на монтажном кронштейне, используя крепежные винты (аксессуар). (Рекомендуемый крутящий момент при затяжке винтов: 0,78 N·m)



Замечание:

- Направление "↑TOP" на приспособлении для монтажа камеры (аксессуар) определяет направление изображения вверх на мониторе ПК.
- Для монтажа на потолок: Определите направление, в котором необходимо отобразить изображения вверх на мониторе ПК, а затем установите приспособление для монтажа камеры (аксессуар) лицом к направлению "↑TOP".
- Для монтажа на стену: Приспособление для монтажа камеры (аксессуар) должно быть смонтировано с направленным вверх "↑TOP".

ВНИМАНИЕ:

- При монтаже на стену не следует подсоединять кабелепровод сверху для предотвращения аккумуляции воды на поверхности осушителя (стр.12). Присутствие воды в кронштейне может привести к неправильному функционированию осушителя.

- 4 Проденьте кабели через отверстие для кабеля в потолке или стене, а затем проденьте наружу кабели между приспособлением для монтажа камеры (аксессуар) и монтажным кронштейном.

Установка/извлечения карты памяти SD

ВНИМАНИЕ:

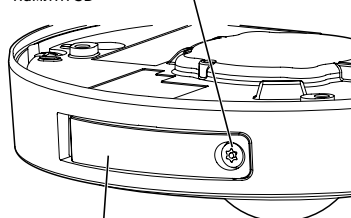
- Устанавливая карту памяти SD, проверь направление.
- Перед извлечением карты памяти SD в первую очередь выбирают “Не использовать” в параметре “Карта памяти SD” во вкладке [Карта памяти SD] страницы “Основная”. После выбора “Не использовать” отключите прибор от сети питания, а затем извлеките карту памяти SD. Если установка или извлечение карты памяти SD производится с включенным электропитанием, то могут повредиться данные, сохраненные на карте памяти SD. (☞ Инструкция по эксплуатации (включенн. в CD-ROM))

1 Ослабьте крепежный винт крышки разъема карты памяти SD с помощью бородки защищенного от ударов винта (аксессуар), затем откройте крышку разъема карты памяти SD.

2 Вставьте карту памяти SD в разъем карты памяти SD до щелчка.

3 Закройте крышку разъема карты памяти SD и затяните крепежный винт разъема карты памяти SD для закрепления крышки.
(Рекомендуемый крутящий момент при затяжке винтов: 0,78 N·м)

Крепежный винт крышки разъема карты памяти SD



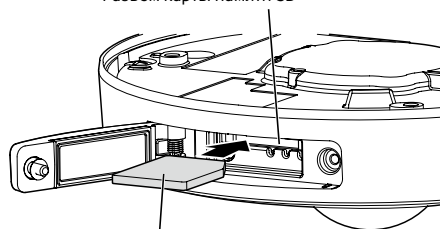
Крышка разъема карты памяти SD

ВНИМАНИЕ:

- Убедитесь в том, что крепежный винт крышки разъема карты памяти SD надежно закреплен. Несоблюдение данного требования может привести к протечке воды или неисправностям в работе устройства.

4 Вынимая карту памяти SD, надавите на карту памяти SD, пока не услышите щелчок после выполнения шага 1, затем вытяните ее из разъема карты памяти SD. Вынув карту памяти SD, закройте крышку разъема карты памяти SD и затяните крепежный винт крышки карты памяти SD, чтобы закрепить крышку.
(Рекомендуемый крутящий момент при затяжке винтов: 0,78 N·м)

Разъем карты памяти SD



Наклейка верхней стороны

Соединение

Внимание:

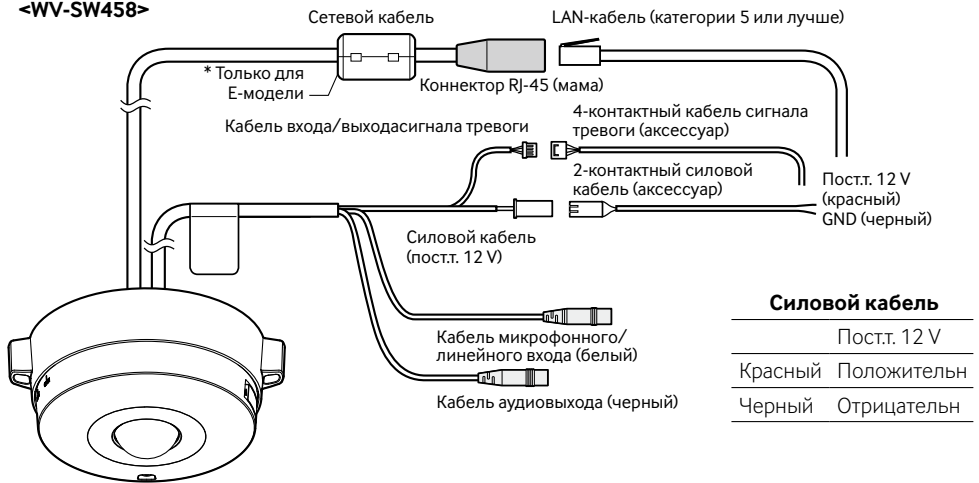
- ПОДКЛЮЧАЙТЕ ТОЛЬКО ИСТОЧНИК ПИТАНИЯ 12 V DC КЛАССА 2 или ИСТОЧНИК ПИТАНИЯ ОГРАНИЧЕННОЙ МОЩНОСТИ.

Перед подсоединением кабелей следует поставить автоматический выключатель в отключенное положение. Перед началом монтажа проводок следует подготовить нужные устройства и кабели.

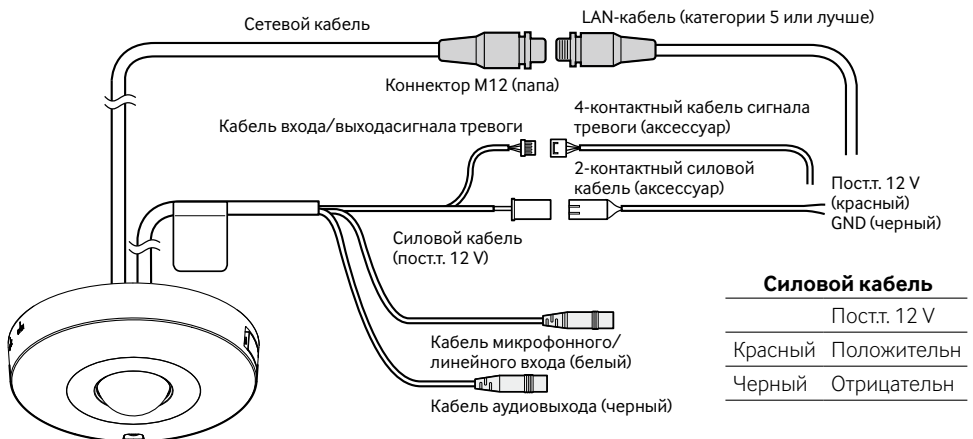
Замечание:

- В случае использования монтажного кронштейна (аксессуар) возможно подсоединять кабели после монтажа камеры на монтажный кронштейн. **SW458**
- При подсоединении кабелепровода см. стр. 20.

<WV-SW458>



<WV-SW458M>



- 1** Подсоединяют микрофон к кабелю микрофонного/линейного входа (для включения функции приема аудиосигналов).

Входное сопротивление: $2\text{ k}\Omega \pm 10\%$
Рекомендуемая длина кабеля: 1 м и менее (для микрофонного входа)
10 м и менее (для линейного входа)
Рекомендуемый микрофон: Активный микрофон (приобретается дополнительно)
Подключите к монофоническому миниразъему ($\varnothing 3,5\text{ мм}$).
• Напряжение питания: $2,5\text{ V} \pm 0,5\text{ V}$
• Рекомендуемая чувствительность микрофона: $-48\text{ dB} \pm 3\text{ dB}$ ($0\text{ dB}=1\text{ V/Pa}$, 1 kHz)

ВНИМАНИЕ:

- Соединение/отсоединение кабелей внешнего громкоговорителя или аудио-видеокабелей производят после отключения питания камеры и усилителя. В противном случае может выйти из громкоговорителя сильный шум.

- 2** Подсоединяют внешний громкоговоритель со встроенным усилителем к кабелю аудиовыходов (для включения функции передачи аудиосигналов).

Присоединяют стерео мини-джек ($\varnothing 3,5\text{ мм}$) (моно выход).

- Рекомендуемая длина кабеля: 10 м и менее

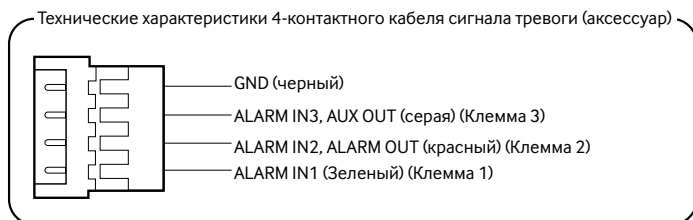
- 3** Подсоединяют кабель входа/выхода сигнала тревоги.

<Номинальная характеристика>

Название входа	Номинальная характеристика
ALARM OUT, AUX OUT	Выход с открытым коллектором (макс. подведенное напряжение: пост.т. 20 V)
Открыть	Пост.т. 4 V - 5 V, с повышением напряжения внутренне
Закрыть	Выходное напряжение пост.т. 1 V и менее (50 mA и менее)
ALARM IN	Вход с замыкающими контактами без напряжения (пост.т. 4 V - 5 V, с повышением напряжения внутренне)
Откл.	Разомкнуто или пост.т. 4 V - 5 V
Вкл.	Замкнуть контакт с GND (требуемый ток возбуждения: 1 mA или более)

Замечание:

- Следует проверить, соответствует ли номинальная характеристика внешнего устройства такого, как сенсор, номинальной характеристике данного прибора, ссылаясь на поставленную инструкцию по эксплуатации.



ВНИМАНИЕ:

- Вход и выход внешней I/O клеммы 2 и 3 могут быть переключены путем конфигурирования настройки. По умолчанию выбрано "Выкл.". Можно определить, возможно ли получить входной сигнал из внешней I/O клеммы 2 и 3 (ALARM IN2, 3), выбрав "Откл.", "Ввод тревоги", "Выход тревоги" или "Выход AUX" для "Клемма 2" или "Клемма 3" на закладке [Тревога] на странице "Тревога". Подробную информацию см. в Инструкции по эксплуатации, находящейся на поставленном CD-ROM.
 - При использовании внешних I/O клемм в качестве выходных разъемов следует убедиться, что они не вызывают коллизию (столкновение) с внешними сигналами.
 - Для обнаружения сигнала тревоги при помощи разъема EXT I/O, когда состояние меняется с Открыть на Закрыть (Вкл.) или с Закрыть на Открыть (Откл.) необходимо примерно 100 мсек или более. Поскольку сигналы нельзя обнаружить в течение приблизительно 5 секунд после проведения обнаружения, входные сигналы тревоги, принимаемые в течение приблизительно 5 секунд после обнаружения сигнала тревоги, не распознаются.
-

4 Подсоединяют LAN-кабель (категории 5 и лучше, прямой, STP*) к сетевому разъему.
* Только для E-модели

5 Подсоединяют шнур питания.

ВНИМАНИЕ:

- Источник питания пост.т. 12 V должен быть изолирован от сетевогопитания перем. т.
-

- **При использовании источника питания пост.т. 12 V*1**

Подключают выходной кабель адаптера перем.т. к 2-контактному силовому кабелю (аксессуар).

- **При использовании устройства PoE (IEEE802.3af-совместимое)**

Соединяют устройство PoE (такое, как концентратор) с сетевым разъемом LAN-кабелем (категории 5 и лучше, прямой, STP*2).

*1 ПОДКЛЮЧАЙТЕ ТОЛЬКО ИСТОЧНИК ПИТАНИЯ 12 V DC КЛАССА 2 или ИСТОЧНИК ПИТАНИЯ ОГРАНИЧЕННОЙ МОЩНОСТИ.

*2 Только для E-модели

ВНИМАНИЕ:

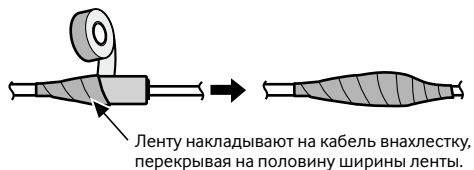
- Следует использовать все 4 пары (8 контактов) LAN кабеля.
 - Максимальная длина кабеля равна 100 м.
 - Следует убедиться, что применяемое устройство PoE совместимо со стандартом IEEE802.3af.
 - Если для питания подсоединяются источник питания пост.т. 12 V и устройство PoE, то 12 V постоянного тока используется в качестве источника питания. В зависимости от используемого устройства PoE, индикатор источника питания может не гореть и сетевые соединения могут быть невозможны. В таком случае отключите настройку устройства PoE и см. инструкции по эксплуатации используемого устройства PoE.
 - Когда отсоединен LAN кабель, то следует снова подсоединить его примерно через 2 секунды после отсоединения. Если шнур повторно подсоединяется быстро, то может случиться, что питание от устройства PoE не будет осуществляться.
-

Гидроизоляция мест соединения кабелей

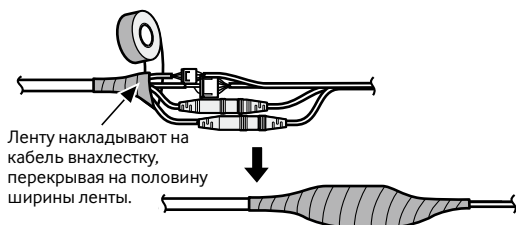
В случае монтажа камеры при обнаженных кабелях или ее монтаже под карнизами необходимо произвести адекватную гидроизоляцию мест соединения кабелей. Корпус камеры выполнен в водонепроницаемом исполнении, а концы кабелей не гидроизолированы.

Гидроизоляцию следует обязательно производить в части, где подсоединены кабели, с использованием поставленной гидроизоляционной ленты в следующем порядке. Несоблюдение этого требования или применение иной ленты, чем поставленная гидроизоляционная лента (такой, как виниловая лента), может привести к утечке воды и, как следствие, к отказу прибора.

LAN кабель



Кабель входа/выхода сигнала тревоги, силовой кабель, кабель микрофонного/линейного входа, кабель аудиовыходов



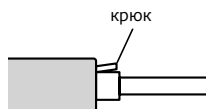
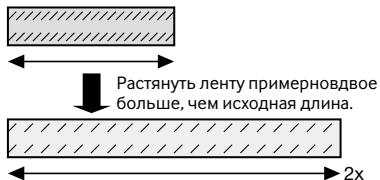
ВНИМАНИЕ:

- Следует также произвести гидроизоляцию 2-контактного силового кабеля (аксессуар), 4-контактного кабеля сигнала тревоги (аксессуар) и других соединительных кабелей, если они подвергаются воздействию дождя.

Замечание:

Как накладывать поставленную гидроизоляционную ленту

- Растягивают ленту примерно вдвое по сравнению с ее начальной длиной (см. рис.), а затем накладывают ее на кабель. Недостаточное растяжение ленты приводит к недостаточной гидроизоляции.
- Следует обязательно накладывать ленту так, чтобы она не нажимала на крюк сетевого кабеля.
- Во время монтажа настоящего прибора под открытым небом следует обязательно подвергнуть кабели гидроизоляции. Гидроизоляция (IEC IP66 или эквивалент) применяется для гидроизоляции данного прибора только тогда, когда он монтируется правильно, как описано в настоящей инструкции по эксплуатации и произведена его адекватная гидроизоляция. Монтажные кронштейны не имеют водонепроницаемости. **SW458**



Пример соединения при подключении к сети с использованием концентратора PoE

Громкоговоритель совстроенным усилителем (опция)

Микрофон (опция)

Громкоговоритель совстроенным усилителем (опция)

Микрофон (опция)

Устройство PoE (концентратор)

LAN кабель (категории 5 и лучше, прямой, STP*)

LAN кабель (категории 5 и лучше, прямой, STP*)

LAN кабель (категории 5 и лучше, прямой, STP*)

ПК

<Требуемый кабель>

LAN кабель (категории 5 и лучше, прямой, STP*)

* Только для E-модели

ВНИМАНИЕ:

- Следует использовать переключающий концентратор или маршрутизатор, совместимый с 10BASE-T/100BASE-TX.
 - При подсоединении камер WV-SW458M следует использовать концентратор PoE с коннекторами M12.
 - Если устройство PoE (концентратор) не используется, каждая сетевая камера должна быть подключена к источнику питания.
 - Камеру необходимо подключать только к сетям PoE без прокладки соединений к внешней установке при использовании PoE.
-

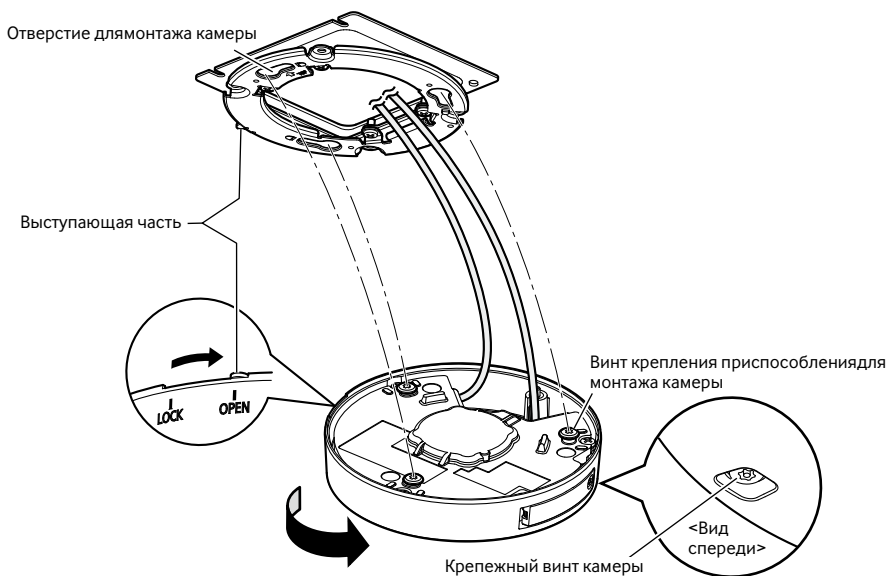
Монтаж камеры

Монтаж должен производиться после отключения каждого устройства от сети питания.

- 1** Присоедините приспособление для монтажа камеры (аксессуар) на потолок или стену.
<Использование двойного комплекта для кабельного соединителя>
Следует закрепить приспособление для монтажа камеры (аксессуар) к двойному комплекту для кабельного соединителя (приобретаем. на месте). (☞ Стр. 18 и 19)
<Монтаж камеры непосредственно на потолок или на стену> SW458M
Присоедините приспособление для монтажа камеры (аксессуар) с помощью наклейки с шаблоном установки (аксессуар). (☞ Стр. 19)
- 2** Подсоединяют каждый кабель. (☞ Стр. 25) Гидроизолируют соединительную часть. (☞ Стр. 28)
- 3** Совмещают знак "OPEN" на камере с выступом приспособления для монтажа камеры (аксессуар).
- 4** Пригнав крепежные винты крепления приспособления для монтажа камеры, имеющиеся на задней стенке камеры, к отверстиям для монтажа камеры приспособления для монтажа камеры (аксессуар), вращают камеру в направлении стрелки для закрепления камеры к приспособлению для монтажа камеры и камеру, расположив кабели сзади камеры. Вращают камеру до щелчка так, чтобы выступ приспособления для монтажа камеры (аксессуар) был поставлен в положении "LOCK".
- 5** Закрепите камеру с помощью крепежного винта спереди камеры. (Рекомендуемый крутящий момент при затяжке винтов: 1,37 N·m)

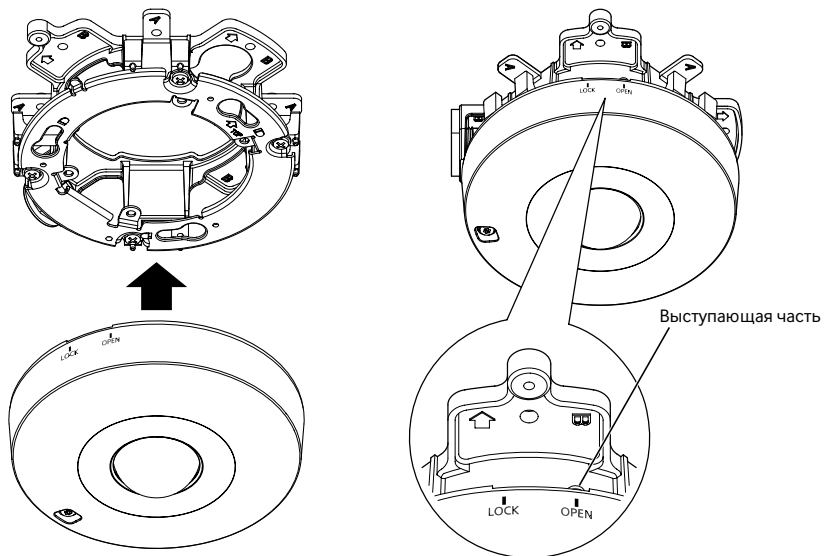
ВНИМАНИЕ:

- Убедитесь, что крепежный винт камеры надежно закреплен. Несоблюдение данного требования может стать причиной неисправности или падения продукта, что приводит к травмам или к несчастным случаям.



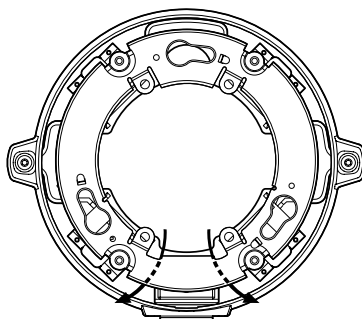
Использование монтажного кронштейна SW458

- 1** Монтируют камеру на приспособление для монтажа камеры (аксессуар), совмещая знак "OPEN" на камере с выступом приспособления для монтажа камеры (аксессуар).

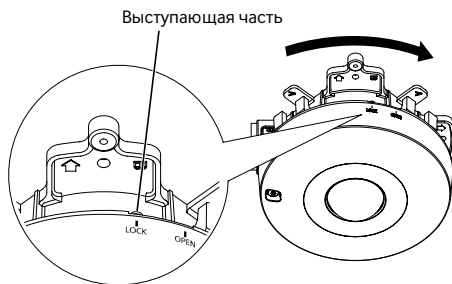


ВНИМАНИЕ:

- При монтаже корпуса камеры кабели должны быть проложены между приспособлением для монтажа камеры(аксессуар) и кронштейном для монтажа камеры, как показано стрелками на рисунке.
- * Прокладка кабеля, как показано стрелками на рис., является одним из примеров. Прокладка кабелей может быть различной в зависимости от условий монтажа.



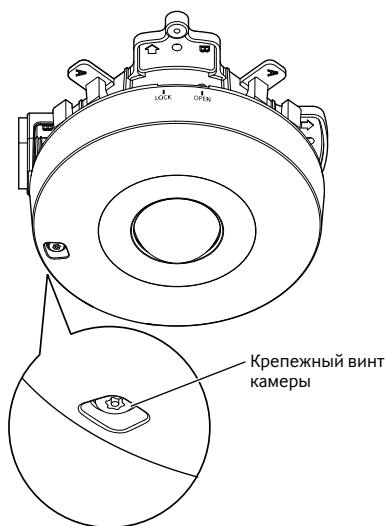
- 2** Пригнав крепежные винты крепления приспособления для монтажа камеры к отверстиям под винт приспособления для монтажа камеры (аксессуар), вращают камеру в направлении стрелки для закрепления камеры к приспособлению для монтажа камеры (аксессуар). Вращают камеру до щелчка так, чтобы выступ приспособления для монтажа камеры (аксессуар) был поставлен в положении "LOCK".



- 3** Закрепите камеру с помощью крепежного винта камеры. (Рекомендуемый крутящий момент при затяжке винтов: 1,37 N·m)

ВНИМАНИЕ:

- Убедитесь, что крепежный винт камеры надежно закреплен. Несоблюдение данного требования может стать причиной неисправности или падения продукта, что приводит к травмам или к несчастным случаям.

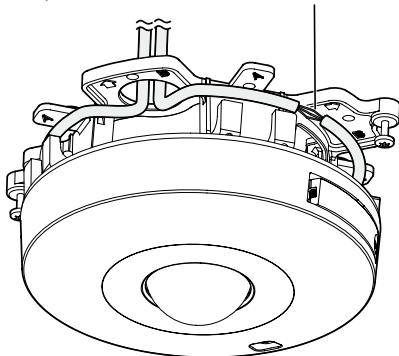


- 4** Подсоединяют кабели, имеющиеся на стороне монтажного кронштейна. (Стр. 25) Производят гидроизоляцию соединительной части. (Стр. 28)

ВНИМАНИЕ:

- Во время монтажных работ для предотвращения подачи питания отсоединяют источник питания пост. 12 V и источник питания PoE.

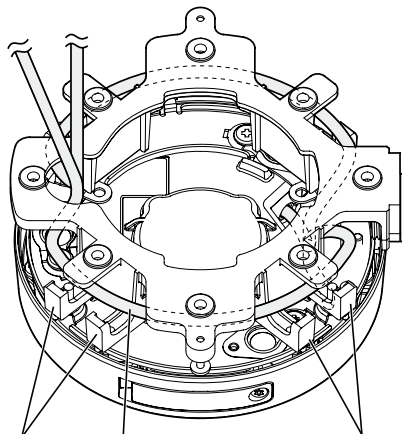
Выполняют кабельное соединение и гидроизоляцию подсоединительной части.



- 5 Подсоединенные кабели размещают в направляющей кабеля установочного кронштейна камеры.

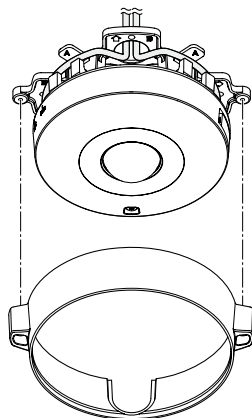
ВНИМАНИЕ:

- Во избежание захватывания кабелей при установке крышки цоколя (аксессуар) оставляют кабели в направляющей кабеля.



Направляющая кабеля Подсоединенный кабель Направляющая кабеля

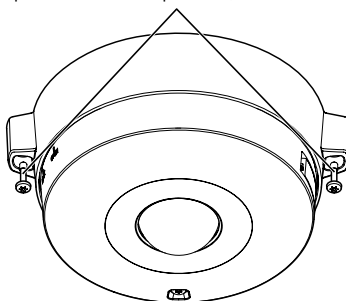
- 6 Устанавливают крышку цоколя (аксессуар), снятую по шагам на стр. 20.



Крышка цоколя (аксессуар)

- 7 Используйте бородку защищенного от ударов винта (аксессуар), чтобы затянуть крепежные винты, имеющиеся на обеих сторонах крышки цоколя (аксессуар). (Рекомендуемый крутящий момент при затяжке винтов: 0,78 N·m)

Крепежные винты крышки цоколя



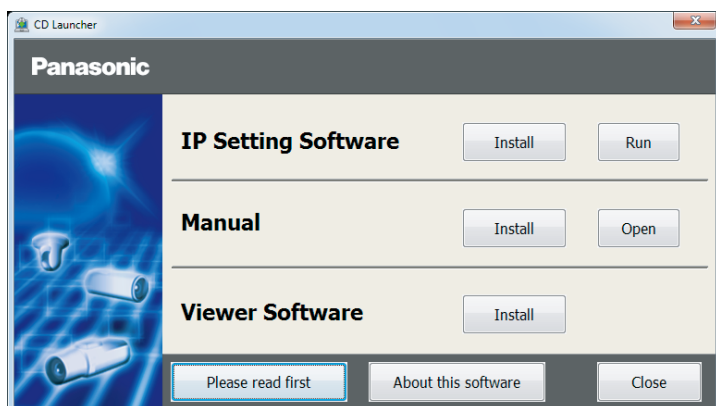
- 8 Снимают защитную пленку с крышки куполообразной головки.

Конфигурирование камеры для доступа к ней через ПК

Ниже приведены описания для случая, когда конфигурацией камеры являются настройки по умолчанию. Если на компьютере установлен межсетевой экран, то сетевые камеры могут не обнаруживаться программой настройки. Временно отключите сетевой экран для настройки параметров камеры. За информацией относительно конфигурирования настроек сети следует обращаться к сетевому администратору или Вашему провайдеру Интернет-услуг.

1 Вставьте прилагаемый CD-ROM в дисковод CD-ROM ПК.

- Отобразится Лицензионное соглашение. Прочитав Соглашение, выбирают "I accept the term in the license agreement", а затем щелкают по [OK].
- Отобразится окно запуска. Если не выводится на экран окно лаунчера, то делают двойной щелчок по файлу "CDLauncher.exe" на CD-ROM.

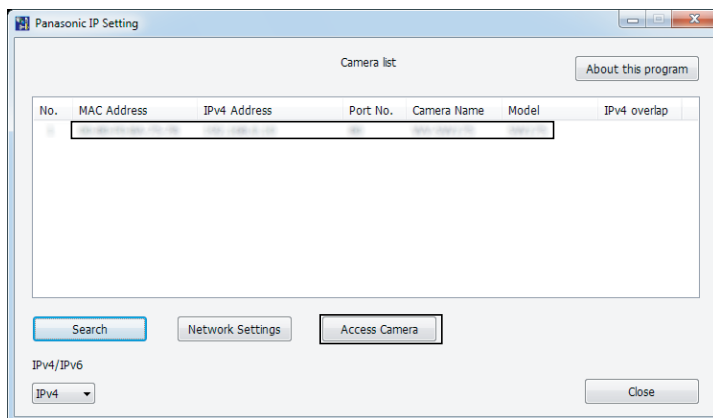


Замечание:

- См. раздел "Использование CD-ROM" в Инструкции по эксплуатации на поставленном CD-ROM для получения более детальной информации о CDLauncher.
-

2 Нажмите кнопку [Run], которая находится рядом с [IP Setting Software]. Отобразится окно "Panasonic IP Setting Software". После выбора MAC-адреса/IP-адреса камеры, подлежащей конфигурированию, щелкают по кнопке [Network Settings].

3 Выберите необходимую камеру и нажмите [Access Camera].



Замечание:

- Из списка камер, показанных в окне [IP Setting Software], выберите камеру с MAC-адресом, соответствующим MAC-адресу камеры, которую необходимо настроить.

4 Для отображения изображений необходимо установить программу просмотра "Network Camera View 4S". Следуйте инструкциям программы-мастера, чтобы начать установку.

- Отобразится страница "Живое".
- Перед использованием камеры задайте установки [Время и Дата] на странице "Установ." - "Основная".

Замечание:

- Если в режиме "Живое" нет изображения, обратитесь к разделу Дефектовка инструкции по эксплуатации на CD-ROM (идет в комплекте).
- Возможно повысить сетевую безопасность путем шифрования доступа к камерам с использованием HTTPS-функции. О том как сконфигурировать установки HTTPS см. "Инструкцию по эксплуатации", находящуюся на поставленном CD-ROM.
- При щелчке по кнопке [Установ.] на странице "Живое" отображается окно аутентификации пользователя. Вводят имя и пароль пользователя в следующем порядке, а затем производят логин.
Имя пользователя: admin
Пароль: 12345
- При изменении уставок, относящихся к настройкам сети, таким как режим связи, IP-адрес и маска подсети, щелкните кнопку [Network Settings] на экране [IP Setting Software], как показано в шаге 3, а затем измените каждую настройку.
- Благодаря усилению мер безопасности в "IP Setting Software", "Network settings" камеры, которые должны быть сконфигурированы, нельзя изменить по истечении 20 минут после включения питания камеры. (Когда эффективный период настроен на "Только 20 min" в настройке "Экспресс-установка IP")
Однако уставки можно изменить по истечении 20 минут для камер в режиме начальной настройки.

Прежде чем обратиться к дилеру по поводу ремонта, проверьте признаки возможной неисправности в соответствии с нижеприведенной таблицей.

Если проблема не может быть разрешена даже после проверки и попытки решить проблему, с использованием приведенной таблицы, или если проблема не описана в таблице, то следует обратиться к дилеру.

Ненормальный признак	Возможная причина/метод решения	Справочные страницы
<p>Питание не включено.</p>	<p>При использовании источника питания постоянного тока</p> <ul style="list-style-type: none"> • Подсоединен ли источник питания постт. 12 V к кабелю 2 P для подключения шнура питания? <ul style="list-style-type: none"> → Проверить, правильно выполнены ли соединения. • Соответствует ли используемый Адаптер переменного тока требованиям технической спецификации? <ul style="list-style-type: none"> → Проверить техническую спецификацию адаптера переменного тока. <p>В случае использования устройства PoE для питания</p> <ul style="list-style-type: none"> • Соединено ли устройство PoE с сетевым кабелем камеры LAN-кабелем? <ul style="list-style-type: none"> → Проверить, правильно выполнены ли соединения. • В зависимости от применяемого устройства PoE питание прекращается при превышении требуемой мощности над предельной суммарной мощностью всех портов PoE. <ul style="list-style-type: none"> → См. инструкцию по эксплуатации применяемого устройства PoE. 	<p>27</p>

Технические характеристики

• Основная

Питание:	Пост.т. 12 V, PoE (IEEE802.3af-совместимое)
Потребляемая мощность:	Пост.т. 12 V*: 540 мА/6,5 W PoE 48 V: 125 мА/6,0 W (устройство класса 2) * ПОДКЛЮЧАЙТЕ ТОЛЬКО ИСТОЧНИК ПИТАНИЯ 12 В DC КЛАССА 2 или ИСТОЧНИК ПИТАНИЯ ОГРАНИЧЕННОЙ МОЩНОСТИ.
Температура окружающей среды при эксплуатации:	-40 °С до +50 °С
Относительная влажность окружающего воздуха при эксплуатации:	Не более 90 % (без конденсации)
Гидроизоляция:	Основной корпус камеры: IP66 (IEC60529) * Только тогда, когда монтаж, описанный в настоящей книге, и гидроизоляция произведены адекватным образом
Сопrotивление удару:	Совместимо с 50J (IEC 60068-2-75)/IK10 (IEC 62262)
Внешняя I/O клемма кабеля:	ALARM IN 1, ALARM IN 2/ALARM OUT, ALARM IN 3/AUX OUT (x1 для каждого)
Кабель микрофонного/линейного входа:	Мини-джек \varnothing 3,5 мм моно Входное сопротивление: Около 2 к Ω Применимый микрофон: Со сменным модулем питания Напряжение питания: 2,5 V \pm 0,5 V Уровень входа: Около -10 dBV
Для микрофонного входа:	
Для линейного входа:	
Кабель аудиовыхода:	Мини-джек \varnothing 3,5 мм стерео (моно выход) Выходное сопротивление: Около 600 Ω Линейный уровень
Способ монтажа:	Потолок/стена
Габаритные размеры:	SW458 Основной корпус камеры: \varnothing 154 мм x 50,5 мм (В) Включая монтажный кронштейн: \varnothing 164 мм x 88 мм (В) 191,5 мм (Ш) (включая выступ винта крепления крышки цоколя) SW458M \varnothing 154 мм x 50,5 мм (В)
Масса:	SW458 Около 1,1 kg (включая приспособление для монтажа камеры и монтажный кронштейн) SW458M Около 0,8 kg (включая приспособление для монтажа камеры)
Отделка:	Основной корпус камеры: Алюминиевая отливка, светло-серый Крышка куполообразной головки: Прозрачный поликарбонат

• Камера

Сенсор изображения:	1/3-дюймовый МОП-сенсор изображения
Эффективные пиксели:	Около 3,1 мегапикселей
Зона сканирования:	4,51 мм (по горизонтали) \times 3,38 мм (по вертикали)
Система развертки:	Прогрессивная

Минимальная освещенность:	<p>Цвет: 1,5 lx (F2,4, Медленный затвор: Откл. (1/30 s), Усиление: Вкл. (Высокая)) 0,1 lx (F2,4, Медленный затвор: макс. 16/30 s, Усиление: Вкл. (Высокая))*</p> <p>Черно- белый: 1,2 lx (F2,4, Медленный затвор: Откл. (1/30 s), Усиление: Вкл. (Высокая)) 0,08 lx (F2,4, Медленный затвор: макс. 16/30 s, Усиление: Вкл. (Высокая))*</p> <p>* Конвертированное значение</p>
Super Dynamic:	Вкл./Откл.
Динамический диапазон:	52 dB в среднем (только когда включен Super Dynamic)
Усиление (AGC):	Вкл. (Высокая)/ Вкл. (Средняя)/ Вкл. (Низкая)/ Откл.
Адаптивное подчеркивание деталей в темной области:	Вкл./Выкл. (только когда Super Dynamic выключен)
Настройка режима регулирования освещенности:	Интерьерная сцена (50 Hz/60 Hz)/ELC
ELC (Макс. время экспозиции):	<ul style="list-style-type: none"> • С включенной Super Dynamic ELC (1/30 s) • С отключенной Super Dynamic ELC (1/30 s), ELC (3/100 s), ELC (3/120 s), ELC (2/100 s), ELC (2/120 s), ELC (1/100 s), ELC (1/120 s), ELC (1/250 s), ELC (1/500 s), ELC (1/1000 s), ELC (1/2000 s), ELC (1/4000 s), ELC (1/10000 s)
Автоматический медленный затвор:	Откл. (1/30 s), макс. 2/30 s, макс. 4/30 s, макс. 6/30 s, макс. 10/30 s, макс. 16/30 s
День и ночь (электрическая система):	Откл./Авто
Баланс белого:	ATW1/ ATW2/ AWC
Цифровое шумоподавление:	Высокое/Низкое
Video analytics Распознавание лиц:	Откл./ Вкл./ Вкл. с прямыми изображениями Однако распознавание лиц не поддерживается, когда "Fisheye" или "Quad streams" выбраны для типа изображения.
Число предустановленных положений:	16 Предустановка может использоваться только когда типом изображения является Quad PTZ или Single PTZ.
Режим Авто:	Автоматическое панорамирование/Послед-ть предустановки Режим Авто может использоваться только когда типом изображения является Quad PTZ или Single PTZ.
Самовозврат:	10 s/ 20 s/ 30 s/ 1 min/ 2 min/ 3 min/ 5 min/ 10 min/ 20 min/ 30 min/ 60 min Самовозврат может использоваться только когда типом изображения является Quad PTZ или Single PTZ.
Зона прайвеси:	Серый/Откл. (доступно до 4 зон)
VIQS:	Вкл./Откл. (доступно до 2 областей) Однако VIQS не поддерживается, когда "Single PTZ", "Quad PTZ" или "Quad streams" выбраны для типа изображения.
Имя камеры на экране:	До 20 знаков (буквенно-цифровых, символов) Вкл./Откл. Однако можно указать символы для отображения на каждом из четырех экранов при выборе "Quad streams".

Видеодетектирование движения (тревога по VMD):	Вкл./Откл. (доступно до 4 областей)
• Объектив	
Фокусное расстояние:	0,837 мм
Макс. коэффициент апертуры:	1: 2,4 (Закреплен)
Угловое поле зрения:	По горизонтали: 182 ° По вертикали: 176 °
• Сеть	
Сеть:	SW458 10BASE-T/100BASE-TX, Коннектор RJ-45 (мама) SW458M 10BASE-T/100BASE-TX, M12 коннектор (папа)
Разрешение:	2M Panorama [16:9]/2M Double Panorama [16:9]: H.264(1) 1920x1080/ 640x360/ 320x180 Макс. 30 fps H.264(2) 640x360/320x180 Макс. 30 fps JPEG 1920x1080/ 640x360/ 320x180 Макс. 30 fps
	1M Panorama [16:9]/1M Double Panorama [16:9]: H.264(1) 1280x720/ 640x360/ 320x180 Макс. 30 fps H.264(2) 640x360/320x180 Макс. 30 fps JPEG 1280x720/ 640x360/ 320x180 Макс. 30 fps
	1,3M Fisheye [4:3]/ 1,3M Quad PTZ [4:3]/ 1,3M Single PTZ [4:3]: H.264(1) 1280x960/ 640x480/ 320x240 Макс. 30 fps H.264(2) 640x480/320x240 Макс. 30 fps JPEG 1280x960/ 640x480/ 320x240 Макс. 30 fps
	Panorama + Quad PTZ/ Panorama + Single PTZ/ Double Panorama + Quad PTZ/ Double Panorama + Single PTZ: • При использовании распределения "Panorama" или "Double panorama" H.264(1) 1920x1080/ 640x360/ 320x180 Макс. 15 fps JPEG 1920x1080/ 640x360/ 320x180 Макс. 15 fps • При использовании распределения "Quad PTZ" или "Single PTZ" H.264(2) 1280x960/ 640x480/ 320x240 Макс. 15 fps JPEG 1280x960/ 640x480/ 320x240 Макс. 15 fps
	VGA Quad streams*: Ch1-Ch4 640x480 Макс. 30 fps * Только для изображений H.264. * Существуют ограничения характеристики, как например неоднородность функции карты памяти SD.
	3M Fisheye [4:3]: H.264(1) 1280x960 Макс. 15 fps JPEG 2048x1536 Макс. 15 fps
Метод сжатия изображения*1:	H.264 Качество изображения: Низкое/ Нормальное/ Высокое Тип передачи: Unicast/Multicast Скорость передачи данных: Пост. ск-сть в битах/Негарантированный канал: 64 kbps/ 128 kbps/ 256 kbps/ 384 kbps/ 512 kbps/ 768 kbps/ 1024 kbps/ 1536 kbps/ 2048 kbps/ 3072 kbps/ 4096 kbps/ 8192 kbps/ 10240 kbps/ 12288 kbps/ 14336 kbps Приоритет скорости передачи кадров: 1 fps/ 3 fps/ 5 fps/ 7,5 fps/ 10 fps/ 12 fps/ 15 fps/ 20 fps/ 30 fps JPEG (MJPEG) Качество изображения: 0 Наилучшее/ 1 Хорошее/ 2/ 3/ 4/ 5 Нормальное/ 6/ 7/ 8/ 9 Низкое (10 шагов: 0-9) Тип передачи: PULL/PUSH

Интервал передачи:	0,1 fps - 30 fps (скорость передачи кадров JPEG ограничивается при одновременном отображении изображений JPEG и H.264.)
Метод сжатия аудиосигналов:	G.726 (ADPCM) 32 kbps/16 kbps G.711 64 kbps
Управление пропускной способностью сети:	Неограниченно/ 64 kbps/ 128 kbps/ 256 kbps/ 384 kbps/ 512 kbps/ 768 kbps/ 1024 kbps/ 2048 kbps/ 4096 kbps/ 8192 kbps
Протокол:	IPv6: TCP/IP, UDP/IP, HTTP, HTTPS, RTP, FTP, SMTP, DNS, NTP, SNMP, DHCPv6, MLD, ICMP, ARP IPv4: TCP/IP, UDP/IP, HTTP, HTTPS, RTSP, RTP, RTP/RTCP, FTP, SMTP, DHCP, DNS, DDNS, NTP, SNMP, UPnP, IGMP, ICMP, ARP
ОС*2 *3:	Microsoft Windows 7 Microsoft Windows Vista Microsoft Windows XP SP3
Браузер:	Windows Internet Explorer 9.0 (32-бит) Windows Internet Explorer 8.0 (32-бит) Windows Internet Explorer 7.0 (32-бит) Microsoft Internet Explorer 6.0 SP3
Максимальное число одновременных доступов:	14 (Количество сессий, которые можно подключить к камерам в одно и то же время) * Зависит от сетевых условий
Программа FTP-клиент:	Передача изображения по тревоге, периодическая FTP-передача изображения (При неудачной FTP-передаче возможно осуществить резервирование на дополнительной карте памяти SD.)
Мультиэкран:	На мультиэкране могут представляться одновременно изображения до 16 камер. (Включая саму камеру)
Совместимая карта памяти SDXC/SDHC/SD (опция):	Изготовлена компанией Panasonic Карта памяти SDXC: 64 GB Карта памяти SDHC: 4 GB, 8 GB, 16 GB, 32 GB Карта памяти SD: 1 GB, 2 GB (за исключением мини-карты памяти SD и микро-карты памяти SD)
Совместимость с мобильным телефоном:	Изображение JPEG, управление AUX (по уровню доступа)
Совместимо с мобильным терминалом (По состоянию на сентябрь 2012 года)*4:	iPad, iPhone, iPod touch (iOS 4.2.1 и последующих версий) Мобильные устройства на платформе Android™

*1 Передача 2 потоков может быть настроена индивидуально на один и тот же метод сжатия.

*2 Подробнее о системных требованиях к ПК и мерах предосторожности при использовании Microsoft Windows 7, Microsoft Windows Vista или Windows Internet Explorer, щелкните "Manual" - "Open" на включенн. CD-ROM и см. "Notes on Windows® / Internet Explorer® versions".

*3 В случае использования IPv6 для связи следует использовать Microsoft Windows 7 или Microsoft Windows Vista.

*4 Дополнительную информацию о совместимых устройствах можно найти на сайте компании (<http://panasonic.net/pss/security/support/info.html>).

Стандартные аксессуары

Руководство по монтажу (настоящий документ)	1 шт.
Гарантийный формуляр (Только для Р-модели)	1 шт.
CD-ROM*1	1 шт.
Этикетка с кодом*2	1 шт.

Для монтажа применяются нижеуказанные детали.

Приспособление для монтажа камеры	1 шт.
Крышка цоколя SW458	1 шт.
Монтажный кронштейн SW458	1 шт.
Наклейка с шаблоном установки SW458M	1 шт.
Гидроизоляционная лента	1 шт.
Крепежные винты (M4 x 8 mm) SW458	5 шт. (вкл. 1 запасную)
4-контактный кабель сигнала тревоги	1 шт.
2-контактный силовой кабель	1 шт.
Бородка защищенного от ударов винта	1 шт.

*1 CD-ROM содержит инструкцию по эксплуатации и различные виды программных средств.

*2 Для управления сетью может потребоваться данная этикетка. Сетевой администратор должен сохранять данную этикетку с кодом.

Опционные принадлежности

Лицензия на пользователя (для H.264)	BB-HCA8A (Р-модели) BB-HCA8CE (для E-модели, Южная Корея)*
--	---

*Требуется в Южной Корее.

[Русский язык]

Декларация о Соответствии Требованиям Технического Регламента об Ограничении Использования некоторых Вредных Веществ в электрическом и электронном оборудовании (утверждённого Постановлением №1057 Кабинета Министров Украины)

Изделие соответствует требованиям Технического Регламента об Ограничении Использования некоторых Вредных Веществ в электрическом и электронном оборудовании (ТР ОИВВ).

Содержание вредных веществ в случаях, не предусмотренных Дополнением №2 ТР ОИВВ:

1. свинец (Pb) – не превышает 0,1 % веса вещества или в концентрации до 1000 миллионов частей;
2. кадмий (Cd) – не превышает 0,01 % веса вещества или в концентрации до 100 миллионов частей;
3. ртуть (Hg) – не превышает 0,1 % веса вещества или в концентрации до 1000 миллионов частей;
4. шестивалентный хром (Cr⁶⁺) – не превышает 0,1 % веса вещества или в концентрации до 1000 миллионов частей;
5. полибромбифенолы (PBВ) – не превышает 0,1 % веса вещества или в концентрации до 1000 миллионов частей;
6. полибромдифеноловые эфиры (PBDE) – не превышает 0,1 % веса вещества или в концентрации до 1000 миллионов частей.

[Українська мова]

Декларація про Відповідність Вимогам Технічного Регламенту Обмеження Використання деяких Небезпечних Речовин в електричному та електронному обладнанні (затвердженого Постановою №1057 Кабінету Міністрів України)

Виріб відповідає вимогам Технічного Регламенту Обмеження Використання деяких Небезпечних Речовин в електричному та електронному обладнанні (ТР ОБНР).

Вміст небезпечних речовин у випадках, не обумовлених в Додатку №2 ТР ОБНР :

1. свинець(Pb) – не перевищує 0,1 % ваги речовини або в концентрації до 1000 частин на мільйон;
2. кадмій (Cd) – не перевищує 0,01 % ваги речовини або в концентрації до 100 частин на мільйон;
3. ртуть(Hg) – не перевищує 0,1 % ваги речовини або в концентрації до 1000 частин на мільйон;
4. шестивалентний хром (Cr⁶⁺) – не перевищує 0,1 % ваги речовини або в концентрації до 1000 частин на мільйон;
5. полібромбіфеноли (PBВ) – не перевищує 0,1 % ваги речовини або в концентрації до 1000 частин на мільйон;
6. полібромдефенілові ефіри (PBDE) – не перевищує 0,1 % ваги речовини або в концентрації до 1000 частин на мільйон.

Информация по обращению с отходами для стран, не входящих в Европейский Союз



Действие этого символа распространяется только на Европейский Союз. Если Вы собираетесь выбросить данный продукт, узнайте в местных органах власти или у дилера, как следует поступать с отходами такого типа.



Panasonic Corporation

<http://panasonic.net>

Importer's name and address to follow EU rules:

Panasonic Testing Centre
Panasonic Marketing Europe GmbH
Winsbergring 15, 22525 Hamburg, Germany

© Panasonic System Networks Co., Ltd. 2012