

Предварительная информация



Вандалозащищённая IP-камера высокого разрешения (1280 x 960 H.264) с технологией Super Dynamic (WV-SW155)

Вандалозащищённая IP-камера разрешения SVGA (800 x 600 H.264) с технологией Super Dynamic (WV-SW152)

Основные характеристики

- WV-SW155: поток 30 кадров/с при разрешении 720p
- Высокочувствительная 1.3 МП МОП-матрица
- WV-SW152: разрешение SVGA/800 x 600 за счёт 1.3 МП МОП-матрицы
- Параллельная выдача H.264 (High profile)- и JPEG-потоков, обеспеченная уникальной системной архитектурой "UniPhier", предоставляет возможность вести одновременно как наблюдение в реальном времени, так и запись в высоком разрешении.
- Полноценная (до 30 кадров/с) передача изображения с высоким разрешением (WV-SW155: 1280 x 960, WV-SW152: SVGA (800 x 600))
- Технология Super Dynamic и функция ABS (подчеркивание деталей в темной зоне) увеличивают динамический диапазон этих видеокамер в 128 раз по сравнению с предшествующими моделями.
- Технология Face Super Dynamic позволяет получать чёткое изображение лиц
- Высокая чувствительность при использовании функции "день/ночь":
WV-SW155: 0.8 лк (цветной режим), 0.6 лк (ч/б режим) при F2.2
WV-SW152: 0.6 лк (цветной режим), 0.4 лк (ч/б режим) при F2.2
- Технология VIQS (изменение качества изображения в зависимости от зоны) позволяет назначить зоны с более высоким и низким качеством изображения, что уменьшает размер файла изображения и интенсивность потока данных.
- Цифровое шумоподавление: функция 3D-DNR снижает шум на изображении при различных внешних условиях.
- Прогрессивная развёртка гарантирует получение чёткого изображения движущихся объектов без эффектов размывания и разрыва.
- Электронное увеличение чувствительности: АВТО (до 16x) / ВЫКЛ.
- Выбираемые режимы контроля светового потока: внутри помещения (50 Гц) / внутри помещения (60 Гц) / ELC (максимальная экспозиция)
В режимах "внутри помещения (50 Гц/60 Гц)" автоматически компенсируется мерцание от света флуоресцентных ламп.
В режиме ELC (максимальная экспозиция) осуществляется автоматическое управление затвором в диапазоне ELC.
- 2-кратное дополнительное оптическое увеличение при разрешении VGA
- 2- или 4-кратное цифровое увеличение доступно из браузера.
- Видендетектор движения (VMD) с 4 программируемыми зонами обнаружения, 15 уровнями чувствительности и 10 градациями размера объекта обнаружения
- При обнаружении лица человека соответствующая функция отправляет информацию по протоколу XML или в видеопотоке.
- Метаданные функции обнаружения движения совместимы с функцией воспроизведения обнаруженного движения на рекордере WJ-ND400.

- Функция «частная зона» позволяет маскировать до 2 «частных» областей, например, окна и входы/выходы.
- Назначение названия камере: до 20 букв или цифр в браузере.
- Источники сигнала тревоги, например, обнаружение движения и команда по сигнальному протоколу Panasonic, могут активизировать различные действия: передачу изображения по протоколу FTP, оповещение по электронной почте, индикацию в браузере и вывод данных по протоколу Panasonic.
- Возможность изменения степени JPEG-сжатия по сигналу тревоги для получения изображения более высокого качества.
- Управление потоками с присвоением приоритета: при работе с несколькими рекордерами или клиентскими ПК одному из видеопотоков может быть присвоен приоритет для обеспечения необходимой частоты кадров при записи.
- Слот для SDHC/SD-карт памяти для записи вручную (H.264 / JPEG), по тревоге (H.264 / JPEG) и для резервной копии при проблемах в сети (JPEG)
- Возможности изменения максимальной для клиента и общей скорости потока H.264 позволяют гибко регулировать нагрузку на сеть. Режим приоритета частоты кадров даёт возможность управлять скоростью потока и степенью сжатия для поддержания заданной частоты кадров.
- Работа через Интернет: изображение в формате H.264 можно передавать по протоколу HTTP.
- Возможность управления камерой в меню на русском, английском, французском, итальянском, испанском, немецком, японском и китайском языках.
- Поддержка протоколов IPv4/IPv6
- Поддержка протоколов SSL, DDNS (viewnetcam, RFC2136)
- JPEG-изображение можно просматривать на мобильных телефонах.
- ONVIF-совместимость
- Малая высота корпуса
- Совместимость со стандартом EN50155 для применения на железнодорожном транспорте
- Широкий угол обзора (по горизонтали: 104°, по вертикали: 85°)
- Класс водо- и пыленепроницаемости IP66. Соответствует стандарту IEC60529.
- Вандалозащищённость служит для дополнительной надёжности.

Стандартные аксессуары

- | | |
|--|--|
| • Инструкция по установке.....1 шт. | • Принадлежности для установки |
| • Инструкция по технике безопасности.....1 шт. | • Винты для крепления (M4 x 8).....3 шт. |
| • Компакт-диск*1.....1 шт. | • Шаблон для установки.....1 шт. |
| • Наклейка*2.....1 шт. | • Монтажный кронштейн.....1 шт. |
| • Приспособление для настройки объектива.....1 шт. | • Секретный бит для отвертки.....1 шт. |
| | • Влагостойкая лента.....1 шт. |

*1 На компакт-диске находятся инструкции по эксплуатации и вспомогательные программы.

*2 Эта наклейка может понадобиться при управлении сетью. Она должна храниться у администратора сети.

Технические характеристики

ТВ-система	PAL			
Камера	Датчик изображения	1/3-дюймовая МОП-матрица		
	Число пикселей	Примерно 1.3 МП		
	Тип развертки	Прогрессивная		
	Область развертки	4.8 мм (гориз.) x 3.6 мм (верт.)		
	Минимальная освещённость	WV-SW155:	Цветной режим: 0.8 лк (F2.2, auto slow shutter: выкл. (1/30 с), усил.: вкл.(выс.)) 0.05 лк (F2.2, auto slow shutter: макс. 16/30 с, усил.: вкл.(выс.)) *1 Ч/б режим: 0.6 лк (F2.2, auto slow shutter: выкл. (1/30 с), усил.: вкл.(выс.)) 0.04 лк (F2.2, auto slow shutter: макс. 16/30 с, усил.: вкл. (выс.)) *1	
		WV-SW152:	Цветной режим: 0.6 лк (F2.2, auto slow shutter: выкл. (1/30 с), усил.: вкл.(выс.)) 0.04 лк (F2.2, auto slow shutter: макс. 16/30 с, усил.: вкл. (выс.)) *1 Ч/б режим: 0.4 лк (F2.2, auto slow shutter: выкл. (1/30 с), усил.: вкл. (выс.)) 0.03 лк (F2.2, auto slow shutter: макс. 16/30 с, усил.: вкл. (выс.)) *1	
		Режимы баланса белого	AWC (2000 - 10000 K), ATW1 (2700 - 6000 K), ATW2 (2000 - 6000 K)	
		Контроль светового потока	*Внутри помещения* (50 Гц / 60 Гц) / ELC	
	ELC (макс. эксп. экспозиция)	Super Dynamic: ВКЛ.	ELC (1/30 с)	
		Super Dynamic: ВЫКЛ.	ELC (1/30 с), ELC (3/100 с), ELC (3/120 с), ELC (2/100 с), ELC (2/120 с), ELC (1/100 с), ELC (1/120 с), ELC (1/250 с), ELC (1/500 с), ELC (1/1000 с), ELC (1/2000 с), ELC (1/4000 с), ELC (1/10000 с)	
	День/Ночь (электронн.)	ВЫКЛ. / АВТО		
	Цифр. шумоподавление	Выс. / НИЗК.		
	Обнаружение лица	ВКЛ. / ВЫКЛ. (с настройкой XML-уведомления)		
	Super Dynamic	ВКЛ. / ВЫКЛ.		
	Динамический диапазон	52 дБ (тип.) (Super Dynamic: ВКЛ., управление световым потоком: ELC)		
Детали в тёмной зоне	ВКЛ. / ВЫКЛ.			
Автоматическое усиление (AGC)	ВКЛ. (ВЫС.) / ВКЛ. (СРЕДН.) / ВКЛ. (НИЗК.) / ВЫКЛ.			
Auto Slow Shutter	ВЫКЛ. (1/30 с), макс. 2/30 с, макс. 4/30 с, макс. 6/30 с, макс. 10/30 с, макс. 16/30 с			
Обнаружение движения	ВКЛ. / ВЫКЛ., 4 зоны			
Частная зона	ВКЛ. / ВЫКЛ. (до 2 зон)			
Зональное изменение качества	ВКЛ. / ВЫКЛ.			
Название камеры	20 алфавитно-цифровых и спец. символов, ВКЛ./ВЫКЛ.			
Объектив	Фокусное расстояние	1.95 мм		
	Трансфокатор	1x / Дополнительное увеличение: 2x (при разрешении VGA)		
	Максимальное относительное отверстие	1 : 2.2		
	Угол установки	Потолочная	По горизонтали: от -20° до +20°, по вертикали: от -20° до +90°	
		Настенная	По горизонтали: от -80° до +80°, по вертикали: от -90° до +20°	
Угол обзора	По горизонтали: 104°, по вертикали: 85°			
Графический пользовательский интерфейс	Совместимые ОС*2 *3	Microsoft® Windows® 7, Microsoft® Windows Vista®, Microsoft® Windows® XP SP3		
	Совместимый браузер	Windows® Internet Explorer® 9.0 (32 bit), Windows® Internet Explorer® 8.0 (32 bit), Windows® Internet Explorer® 7.0 (32 bit), Microsoft® Internet Explorer® 6.0 SP3		
Сеть	Сетевой интерфейс	WV-SW155 / WV-SW152	10Base-T / 100Base-TX, разъем RJ-45 (гнездо)	
		WV-SW155M / WV-SW152M	10Base-T / 100Base-TX, разъем M-12 (штыревой)	
	Соотношение сторон [4 : 3]	WV-SW155:	H.264: 1280 x 960 / VGA (640 x 480) / QVGA (320 x 240), до 30 к/с JPEG (MJPEG): 1280 x 960 / 640 x 480 / 320 x 240, до 30 к/с	
		WV-SW152:	H.264: 800 x 600 / VGA (640 x 480) / QVGA (320 x 240), до 30 к/с JPEG (MJPEG): 800 x 600 / VGA (640 x 480) / QVGA (320 x 240), до 30 к/с	
		Соотношение: сторон [16 : 9]	WV-SW155:	H.264: 1280 x 720 / 640 x 360 / 320 x 180, до 30 к/с JPEG (MJPEG): 1280 x 720 / 640 x 360 / 320 x 180, до 30 к/с
		WV-SW152:	H.264: 640 x 360 / 320 x 180, до 30 к/с JPEG (MJPEG): 640 x 360 / 320 x 180, до 30 к/с	
	Частота смены кадров	1 / 3 / 5 / 7.5 / 10 / 12 / 15 / 20 / 30 к/с		
	Скорость потока к клиенту	С постоянным потоком / Макс. доступное качество: 64 кбит/с / 128 кбит/с / 256 кбит/с / 384 кбит/с / 512 кбит/с / 768 кбит/с / 1024 кбит/с / 1536 кбит/с / 2048 кбит/с / 3072 кбит/с / 4096 кбит/с / 8192 кбит/с (WV-SW155)		
	Качество	НИЗК./ НОРМА / ВЫС.		
	Тип передачи	UNICAST / MULTICAST		
	JPEG (MJPEG) *4	Качество	0 СЕРВЕРС. / 1 ВЫС. / 2 / 3 / 4 / 5 НОРМА / 6 / 7 / 8 / 9 НИЗК. (10 градаций: 0-9)	
	Тип передачи	PULL / PUSH		
	Интервал обновления	0.1 - 30 к/с (при одновременной передаче потоков JPEG и H.264, на JPEG-поток накладываются ограничения.)		
	Полоса пропускания	64 / 128 / 256 / 384 / 512 / 768 / 1024 / 2048 / 4096 / 8192 кб/с / Без ограничений		
	Совместимые протоколы	IPv6: TCP/IP, UDP/IP, HTTP, HTTPS, RTP, FTP, SMTP, DNS, NTP, SNMP, DHCPv6 IPv4: TCP/IP, UDP/IP, HTTP, HTTPS, RTSP, RTP, RTP/RTCP, FTP, SMTP, DHCP, DNS, DDNS, NTP, SNMP, UPnP		
FTP-клиент	Передача изображений при тревоге, периодическая передача файлов изображения по FTP, при неудачной передаче по FTP включается запись на SDHC/SD-карту			
Мультиэкран	На экран может быть выведено изображение от 16 камер			
Число одновременно работающих пользователей	Максимум 14 (зависит от состояния сети)			
SDHC/SD-карта памяти (поставляется отдельно)	Производитель: Panasonic SDHC-карты объёмом: 4 Гб, 8 Гб, 16 Гб, 32 Гб SD-карты объёмом: 256 Мб, 512 Мб, 1 Гб, 2 Гб (за исключением мини- и микро-SD-карт)			

Сеть	Работа с мобильными телефонами	JPEG-изображение
	Работа с мобильными терминалами	iPad, iPhone, iPod touch
Сигналы тревоги	Источник	Видеодетектор движения, команда
	Действия по сигналу тревоги	Оповещение по электронной почте, индикация в браузере, передача изображения по FTP, вывод данных по протоколу Panasonic
	Протокол	ВКЛ. / ВЫКЛ.
	Расписание	Видеодетектор движения
Общие характеристики	Источник питания/потребление	PoE (IEEE802.3af-совместимость) / PoE 48 В: 56 мА (устройство Класса 1)
	Рабочая температура	От -30 °C до +50 °C
	Рабочая влажность	Не более 90 % (без конденсата)
	Влагозащита	Камера: IP66 (IEC60529) *5
	Ударостойкость	50 J IEC60068-2-75
	Размеры	∅109 мм x 47 мм (B)
	Вес (примерный)	350 г.
Материалы	Корпус: алюминиевое литье, цвет - светло-серый, Купол: прозрачный поликарбонат	

*1 Преобразованное значение.

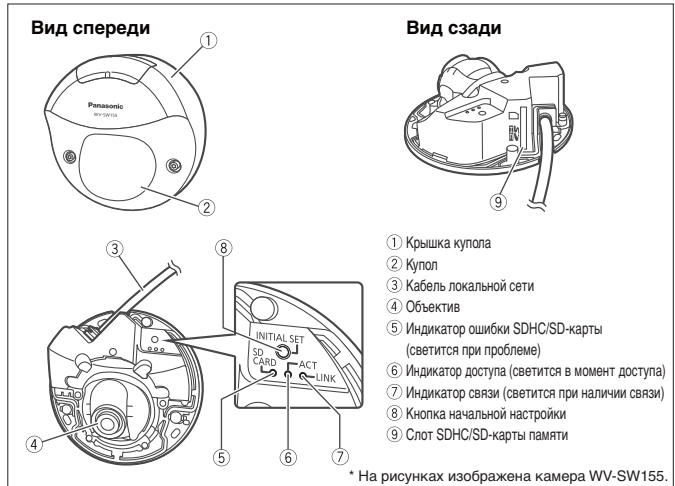
*2 При использовании Microsoft Windows® 7 или Microsoft Windows Vista® информация о требованиях к ПК приведена в файле "Notes on Windows Vista" / "Windows 7" ("Замечания при использовании Windows Vista® / Windows 7") на компакт-диске из комплекта поставки.

*3 Для работы с протоколом IPv6 необходимы ОС Microsoft Windows® 7 или Microsoft Windows Vista®.

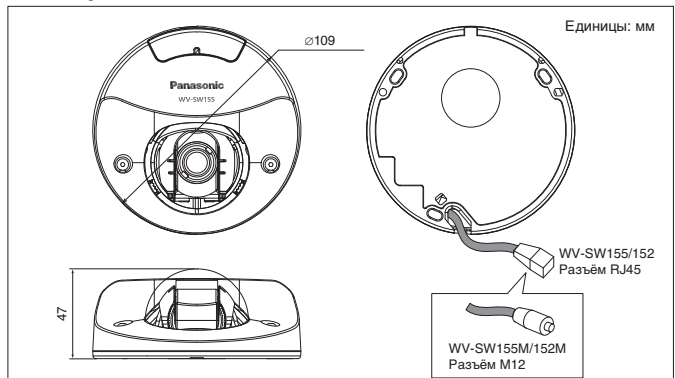
*4 При передаче двух потоков можно независимо настроить метод сжатия для каждого.

*5 Только после проведения всех требуемых работ по установке и гидроизоляции.

Названия деталей и функции



Размеры



Товарные знаки и зарегистрированные товарные знаки

- Microsoft и Windows – зарегистрированные товарные знаки компании Microsoft Corporation в США и других странах.
- iPad, iPhone и iPod touch – зарегистрированные товарные знаки компании Apple Inc.
- ONVIF и логотип ONVIF – зарегистрированные товарные знаки компании ONVIF Inc.
- UniPhier – зарегистрированный товарный знак компании Panasonic Corporation.
- Логотипы "Super Dynamic", "SD II", "SD III", "SD5", "SD5Link", "i-PRO" и "i-PRO SmartHD" являются товарными знаками или зарегистрированными товарными знаками компании Panasonic Corporation.

Важно

- Техника безопасности: перед тем, как воспользоваться этим оборудованием, внимательно прочтите инструкции по эксплуатации и по установке.
- Компания Panasonic не несет ответственности за скорость работы сети и/или за работу устройств других изготовителей, подключенных к той же сети.
- Все ТВ-изображения сымитированы.
- Приведены ориентировочные значения веса и размеров.
- Технические характеристики могут быть изменены без предварительного уведомления.
- Это оборудование может быть предметом экспортных ограничений

ДИСТРИБЬЮТОР:

Panasonic®

www.panasonic.ru/security_systems