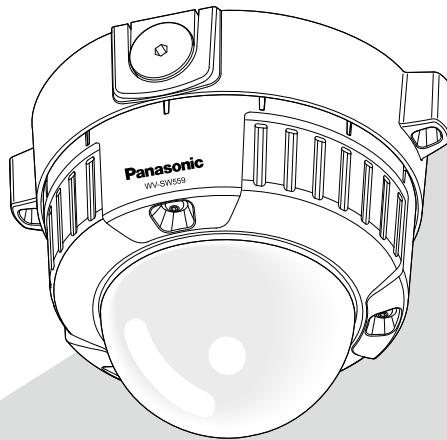


# Panasonic

## Руководство по монтажу

### Сетевая камера

Модель № **WV-SW559/WV-SW558**  
**WV-SW559E/WV-SW558E**



(Эта иллюстрация представляет WV-SW559.)



Прежде чем приступить к подсоединению или управлению настоящим изделием, следует тщательно изучить настоящую инструкцию и сохранить ее для будущего использования.

В некоторых описаниях настоящей инструкции номер модели фигурирует в сокращенной форме.

Для эксплуатации в США и Канаде:  
WV-SW559, WV-SW558  
Для эксплуатации в странах Европы и других  
странах:  
WV-SW559E, WV-SW558E

№ модели, включенной в номенклатуру UL  
(Лаборатории по технике безопасности):  
WV-SW559, WV-SW558

**ПРЕДУПРЕЖДЕНИЕ:**

- Чтобы избежать травм, данное устройство должно быть надежно закреплено на полу/стене/потолке в соответствии с инструкциями по установке.
- Установка должна быть выполнена в соответствии со всеми применимыми правилами установки.
- Соединения выполнить в соответствии с местными нормами и стандартами.

# Содержание

Важные правила техники безопасности .....	4
Limitation of liability .....	5
Отказ от гарантии .....	5
Предисловие .....	6
Об условном обозначении .....	6
Основные функции .....	6
Об инструкции для пользователя .....	7
Требования к ПК для работы системы .....	7
Торговые знаки и зарегистрированные торговые знаки .....	8
Авторское право .....	9
Сетевая безопасность .....	9
Меры предосторожности .....	10
Меры предосторожности при монтаже .....	13
Основные органы управления и контроля .....	15
Подготовка .....	17
Установка/извлечение карты памяти SD (только WV-SW559) .....	23
Соединение .....	24
Монтаж .....	29
Регулировка .....	34
Использование CD-ROM .....	39
Конфигурирование сетевых уставок .....	42
Дефектовка .....	44
Технические характеристики .....	45
Стандартные аксессуары .....	49
Опционные принадлежности .....	49

\* Карта памяти SDXC/SDHC/SD обозначается как карта памяти SD.

## Важные правила техники безопасности

- 1) Следует изучить настоящую инструкцию.
- 2) Следует сохранить настоящую инструкцию.
- 3) Следует обратить внимание на все предупреждения.
- 4) Надо соблюсти все правила.
- 5) Следует очистить только сухими концами.
- 6) Нельзя закрывать всех вентиляционных отверстий и проемов. Монтируют в соответствии с инструкцией изготовителя.
- 7) Нельзя монтировать прибора вблизи источников тепла, таких как радиаторы, отопительный регистры, печки или прочие устройства (включая усилители), выделяющие теплоту.
- 8) Нельзя действовать во вред целям обеспечения безопасности поляризованной вилки или заземляющего штекера. Поляризованная вилка имеет два контакта, один из которых шире, чем другой. Заземляющий штекер имеет два контакта и третий заземляющий штырек. Широкий контакт и третий штырек предусмотрены для безопасности. Если предусмотренная вилка или штекер не пригоняется к сетевой розетке, то надо обратиться к электрику за заменой устаревшей розетки.
- 9) Следует защитить силовой кабель от надавливания или прищемления в вилках, розетках и точках, где они выходят из аппаратуры.
- 10) Следует применять только приспособления/принадлежности, назначенные изготовителем.
- 11) Следует использовать только тележку, подставку, треножник, кронштейн или стол, оговоренные изготовителем, или поставленные с аппаратурой. При использовании тележки надо внимательно переместить комбинацию тележки и аппаратуры во избежание ранения из-за опрокидывания.



- 12) Во время грозы или при оставлении аппаратуры в бездействии в течение длительного периода надо отключить ее от сети питания.

## Limitation of liability

НАСТОЯЩЕЕ ИЗДАНИЕ ПРЕДОСТАВЛЯЕТСЯ НА УСЛОВИЯХ «КАК ЕСТЬ», БЕЗ КАКИХ-ЛИБО ГАРАНТИЙ, ЯВНЫХ ИЛИ ПОДРАЗУМЕВАЕМЫХ, ВКЛЮЧАЯ, НО НЕ ОГРАНИЧИВАЯСЬ ЭТИМ, ПОДРАЗУМЕВАЕМЫЕ ГАРАНТИИ ВОЗМОЖНОСТИ КОММЕРЧЕСКОГО ИСПОЛЬЗОВАНИЯ, ПРИГОДНОСТИ ДЛЯ ПРИМЕНЕНИЯ В ОПРЕДЕЛЕННЫХ ЦЕЛЯХ ИЛИ НЕНАРУШЕНИЯ ПРАВ ТРЕТЬИХ ЛИЦ.

ЭТО ИЗДАНИЕ МОЖЕТ СОДЕРЖАТЬ ТЕХНИЧЕСКИЕ НЕТОЧНОСТИ ИЛИ ТИПОГРАФИЧЕСКИЕ ОШИБКИ. В ИНФОРМАЦИЮ, ПРИВЕДЕННУЮ В ДАННОМ ИЗДАНИИ, В ЛЮБОЕ ВРЕМЯ ВНОСЯТСЯ ИЗМЕНЕНИЯ ДЛЯ ВНЕСЕНИЯ УСОВЕРШЕНСТВОВАНИЙ В ИЗДАНИЕ И/ИЛИ СООТВЕТСТВУЮЩИЙ(ИЕ) ПРОДУКТ(Ы).

## Отказ от гарантии

НИ В КАКИХ СЛУЧАЯХ, КРОМЕ ЗАМЕНЫ ИЛИ ОБОСНОВАННОГО ТЕХОБСЛУЖИВАНИЯ ПРОДУКТА, «Панасоник Систем Нетворкс Ко., Лтд.» НЕ НЕСЕТ ОТВЕТСТВЕННОСТИ ПЕРЕД ЛЮБОЙ СТОРОНОЙ ИЛИ ЛИЦОМ ЗА СЛУЧАИ, ВКЛЮЧАЯ, НО НЕ ОГРАНИЧИВАЯСЬ ЭТИМ:

- (1) ВСЯКОЕ ПОВРЕЖДЕНИЕ И ПОТЕРИ, ВКЛЮЧАЮЩИЕ БЕЗ ОГРАНИЧЕНИЯ, НЕПОСРЕДСТВЕННЫЕ ИЛИ КОСВЕННЫЕ, СПЕЦИАЛЬНЫЕ, ПОБОЧНЫЕ ИЛИ ТИПОВЫЕ, ВОЗНИКАЮЩИЕ ИЗ ИЛИ ОТНОСЯЩИЕСЯ К ДАННОМУ ИЗДЕЛИЮ;
- (2) ТРАВМЫ ИЛИ ЛЮБОЕ ПОВРЕЖДЕНИЕ, ВЫЗЫВАЕМЫЕ НЕСООТВЕТСТВУЮЩИМ ПРИМЕНЕНИЕМ ИЛИ НЕБРЕЖНЫМ УПРАВЛЕНИЕМ ПОЛЬЗОВАТЕЛЯ;
- (3) ВСЕ НЕИСПРАВНОСТИ ИЛИ СБОИ ИЗ-ЗА НЕОБОСНОВАННОЙ РАЗБОРКИ, РЕМОНТА ИЛИ МОДИФИКАЦИИ ИЗДЕЛИЯ ПОЛЬЗОВАТЕЛЕМ, НЕЗАВИСИМО ОТ ВИДОВ НЕИСПРАВНОСТЕЙ ИЛИ СБОЕВ;
- (4) НЕУДОБСТВО ИЛИ ЛЮБЫЕ ПОТЕРИ, ВОЗНИКАЮЩИЕ ПРИ НЕПРЕДСТАВЛЕНИИ ИЗОБРАЖЕНИЙ ПО ЛЮБОЙ ПРИЧИНЕ, ВКЛЮЧАЮЩЕЙ ОТКАЗ ИЛИ НЕИСПРАВНОСТЬ ИЗДЕЛИЯ;
- (5) ЛЮБУЮ НЕИСПРАВНОСТЬ, КОСВЕННОЕ НЕУДОБСТВО ИЛИ ПОТЕРЮ ИЛИ ПОВРЕЖДЕНИЕ, ВОЗНИКАЮЩИЕ ИЗ СИСТЕМЫ, КОМБИНИРОВАННОЙ С УСТРОЙСТВАМИ ТРЕТЬЕЙ СТОРОНЫ;
- (6) ЛЮБУЮ РЕКЛАМАЦИЮ ИЛИ ДЕЛО ПРОТИВ УБЫТКОВ, ВОЗБУЖДЕННЫЕ ЛЮБЫМ ЛИЦОМ ИЛИ ОРГАНИЗАЦИЕЙ, ОКАЗАВШИХСЯ ОБЪЕКТОМ СЪЕМКИ, ПО ПОВОДУ НАРУШЕНИЯ ПРАЙВЕСИ С РЕЗУЛЬТАТОМ ТОГО, ЧТО ИЗОБРАЖЕНИЕ ПО СТОРОЖЕВОЙ КАМЕРЕ, ВКЛЮЧАЯ СОХРАНЕННЫЕ ДАННЫЕ, ПО КАКОЙ-ЛИБО ПРИЧИНЕ СТАНОВИТСЯ ОБЩЕИЗВЕСТНЫМ, ЛИБО ИСПОЛЬЗУЕТСЯ ДЛЯ ИНЫХ ЦЕЛЕЙ;
- (7) ПОТЕРИ ЗАРЕГИСТРИРОВАННЫХ ДАННЫХ ИЗ-ЗА КАКОГО-ЛИБО СБОЯ.

## Предисловие

Сетевая камера WV-SW559/WV-SW558 предназначена для работы с использованием ПК в сети (10BASE-T/100BASE-TX), и может быть смонтирована под карнизами (укрытое место под открытым небом).

Подключая к сети (LAN) или Интернету, можно произвести мониторинг изображений и аудиосигналов с камеры на ПК через сеть.

### Замечание:

- Необходимо конфигурировать сетевые уставки ПК и сетевую среду (условия) для мониторинга изображений с камеры на ПК. Необходимо также установить веб-браузер на ПК.

## Об условном обозначении

При описании функций, отведенных только для определенных моделей, используется следующее условное обозначение.

Функции без условного обозначения поддерживаются всеми моделями.

 Функции с данным обозначением могут применяться при использовании мод. WV-SW559.

 Функции с данным обозначением могут применяться при использовании мод. WV-SW558.

## Основные функции

### Тройное кодирование H.264 и JPEG

Может одновременно осуществляться передача двух видеопотоков H.264 и потока JPEG.

\* H.264 поток1: 1920x1080/ макс. 30 fps

H.264 поток2: 640x360/ макс. 30 fps

### Функция обрезки (функция обрезания области захвата изображения)


В то же самое время, когда отображается целое изображение, есть возможность отобразить часть, вырезанную из целого изображения. Можно указывать до 4 областей захвата изображения, а также есть возможность контролировать последовательность.

\* Можно контролировать последовательность и передавать изображение, вырезанное только при H.264 поток2.

### Функция VIQS (Изменяемое качество изображения в определенной области)

Можно отображать указанные области с помощью высококачественного изображения без изменения общего размера данных. Можно задать до 2 областей.

### Имеется слот для карты памяти SDXC/SDHC/SD

При возникновении тревоги в течение периода расписания возможно сохранить видеосигналы H.264 и изображения JPEG на карте памяти SDXC/SDHC/SD вручную или в веб-браузере. Возможно также сохранить изображения JPEG при возникновении сбоя в сети. (Возможно произвести скачивание.) (Рекомендуемая карта памяти SDXC/SDHC/SD  стр. 49)

### Введение Супердинамики

 Инструкция по эксплуатации (включенн. в CD-ROM)

Super Dynamic компенсирует яркость по принципу пиксель так, чтобы создавались более четкие изображения даже в условиях различной интенсивности освещения объектов.

## Функция автоматической фокусировки (AF)

Возможно выполнять автоматическую регулировку фокуса путем манипулирования фокусирующим кольцом объектива с помощью кнопки управления камерой или меню настройки.

## Об инструкции для пользователя

Имеются 2 комплекта инструкции по эксплуатации WV-SW559, WV-SW558 (P-модели), WV-SW559E, WV-SW558E (E-модели), как показано ниже.

- Руководство по монтажу: Посвящено пояснению порядка монтажа и подсоединения устройств.
- Инструкция по эксплуатации (включенн. в CD-ROM): Посвящена пояснению порядка выполнения настроек и управления настоящей камерой.

Для чтения настоящей инструкции по эксплуатации, находящейся на поставленном CD-ROM, требуется Adobe® Reader®.

Если на ПК не инсталлирована программа Adobe Reader, то следует скачать Adobe Reader новейшей версии с веб-сайта Adobe для ее инсталляции на ПК.

“WV-SW559, WV-SW558” или “SW559, SW558”, фигурирующие в текстовых и иллюстрированных описаниях в указанной инструкции по эксплуатации, указывают WV-SW559, WV-SW558, WV-SW559E, WV-SW558E.

Экраны, встречающиеся в настоящей инструкции по эксплуатации, относятся к P-модели.

## Требования к ПК для работы системы

ЦП (центральный процессор):	Рекомендуется применять Intel® Core™ 2 Duo 2,4 GHz и выше
Память:	512 MB и более (Память минимум 1 GB требуется при использовании Microsoft® Windows® 7 или Microsoft® Windows Vista®.)
Сетевой интерфейс:	1 порт 10BASE-T/100BASE-TX
Аудиоинтерфейс:	Звуковая плата (При применении функции аудио)
Монитор:	Размер изображения: 1024 x 768 пикселей и более Цвет: 24-бит True colour и лучше
ОС:	Microsoft® Windows® 7 Microsoft® Windows Vista® Microsoft® Windows® XP SP3
Веб-браузер:	Windows® Internet Explorer® 9.0 (32-бит) Windows® Internet Explorer® 8.0 (32-бит) Windows® Internet Explorer® 7.0 (32-бит) Microsoft® Internet Explorer® 6.0 SP3
Проч.:	Дискковод CD-ROM (Требуется для чтения инструкции по эксплуатации и использования ПО, находящегося на поставленном CD-ROM.) DirectX® 9.0c и последующих версий Adobe® Reader® (Необходимо прочитать PDF-файл, находящийся на поставленном CD-ROM.)

---

**ВНИМАНИЕ:**

- Если используется ПК, который не соответствует вышеуказанным требованиям, то может замедляться отображение изображений, либо же веб-браузер может не работать.
  - Аудио может не прослушиваться, если звуковая карта не инсталлирована на ПК. Аудио может прерываться в зависимости от состояния сети.
  - Microsoft Windows 7 Starter, Microsoft Windows Vista Starter и Microsoft Windows XP Professional 64-бит Edition не поддерживаются.
  - В случае использования IPv6 для связи следует использовать Microsoft Windows 7 или Microsoft Windows Vista.
- 

**Замечание:**

- Подробнее о системных требованиях к ПК и мерах предосторожности при использовании Microsoft Windows 7, Microsoft Windows Vista или Windows Internet Explorer, щелкните "Manual" - "Open" на включенн. CD-ROM и см. "Notes on Windows® / Internet Explorer® versions".
- В случае использования Microsoft Windows XP, если снимаемая сцена резко изменяется (например, при съемке быстро движущихся объектов) из-за ограничений интерфейса графических устройств GDI ОС, может возникнуть разрыв экрана\* (разрыв картинки на экране).

\* Явление, при котором участки картинки на экране отображаются немного разорванными по горизонтали

- О верификации операции поддерживаемых операционных систем и веб-браузеров см. наш веб-браузер: <http://panasonic.net/pss/security/support/index.html>.
- 

## Торговые знаки и зарегистрированные торговые знаки

- Adobe, Логотип Adobe и Reader являются зарегистрированными торговыми знаками или торговыми знаками корпорации «Adobe Systems Incorporated» в США и/или других странах.
- Microsoft, Windows, Windows Vista, Internet Explorer, ActiveX и DirectX являются зарегистрированными торговыми знаками или торговыми знаками компании «Microsoft Corporation» в США и/или других странах.
- Скриншот(ы) продукта(ов) Microsoft переиздан(ы) с разрешения компании «Microsoft Corporation».
- Intel и Intel Core являются торговыми знаками или зарегистрированными торговыми знаками компании «Intel Corporation» или ее дочерних компаний в США и других странах.
- Логотип SDXC является торговым знаком компании «SD-3C, LLC».
- iPad, iPhone и iPod touch являются торговыми знаками Apple Inc., зарегистрированными в США и других странах.
- Android является торговым знаком компании Google Inc. Использование данного торгового знака регламентируется Разрешениями Google.
- Все другие торговые знаки, названные здесь, являются собственностью, принадлежащей соответствующим владельцам.



## Авторское право

Категорически запрещены все следующие действия: дистрибуция, копирование, разборка, обратная компиляция и инженерный анализ программного обеспечения, поставленного с данным прибором. Кроме того, строго воспрещен экспорт любого ПО, поставляемого с данным прибором, в нарушение экспортных законов.

## Сетевая безопасность

Поскольку данный прибор используется путем соединения с сетью, то следует обращать внимание на нижеуказанные риски нарушения безопасности.

- ① Утечка или кража информации через данный прибор
- ② Использование данного прибора для запрещенных операций лицами с злоумышлением
- ③ Вторжение в данный прибор лиц с злоумышлением или его остановка ими

Вы обязаны принять описанные ниже меры предосторожности против вышеуказанных рисков нарушения сетевой безопасности.

- Следует использовать данный прибор в сети, защищенной брандмауэром и т.п.
- Если данный прибор подсоединяется к сети, включающей ПК, то следует убедиться, что система не подвержена воздействиям компьютерных вирусов или прочих злоумышленных объектов (с помощью периодически обновляемой антивирусной программы, антишпионской программы и т.п.).
- Следует защищать Вашу сеть от несанкционированного доступа, ограничивая пользователей теми, которые производят логин с использованием авторизованных имени пользователя и пароля.
- Следует проводить такие мероприятия, как аутентификация пользователя, для защиты Вашей сети от утечки или кражи информации, включая изображения-данные, информацию об аутентификации (имен и паролей пользователей), информацию о тревоге по электронной почте, информацию о FTP-сервере и информацию о DDNS-сервере.
- После доступа администратором в модуль нужно обязательно закрыть браузер.
- Следует периодически изменять пароль администратора.
- Не следует монтировать камеру на места, где камера или кабели могут быть разрушены или повреждены лицами с злоумышлением.

## Меры предосторожности

### **Монтажные работы следует поручить дилеру.**

Монтажные работы требуют технических навыков и опыта. Несоблюдение этого требования может привести к пожару, поражению электрическим током, травмам или повреждению настоящего прибора.

Нужно обязательно обращаться к дилеру.

### **В случае возникновения проблемы с настоящим прибором следует немедленно прекратить операции.**

Когда из прибора выделяется дым, либо пахнет дымом, либо же наружная поверхность прибора ухудшилась, то продолжительная работа прибора будет приводить к его пожару или падению и, как следствие, к травмированию, авариям или повреждению прибора.

Надо немедленно отключить прибор от сети питания, затем обратиться к квалифицированному персоналу по техобслуживанию и ремонту.

### **Не следует пытаться разобрать или модифицировать данный прибор.**

Несоблюдение данного требования может привести к пожару или поражению электрическим током.

За ремонтом или проверками следует обращаться к дилеру.

### **Нельзя вставлять посторонних предметов в прибор.**

Иначе может возникнуть невозвратимое повреждение настоящего прибора.

Надо немедленно отключить прибор от сети питания, затем обратиться к квалифицированному персоналу по техобслуживанию и ремонту.

### **Необходимо выбрать место монтажа, которое может выдержать общую массу.**

Выбор неподобающей монтажной поверхности может вызвать падение или опрокидывание настоящего прибора и, как следствие, травмирование.

К монтажным работам следует приступить после тщательного проведения технических мероприятий по усилению и укреплению.

### **Следует выполнять периодические проверки.**

Ржавчина металлических деталей или винтов может вызвать падение прибора, ведущее к травмированию или авариям.

За проверками следует обращаться к дилеру.

### **Нельзя эксплуатировать данный прибор в огнеопасной среде.**

Несоблюдение данного требования может привести к взрыву, ведущему к травмированию.

### **Следует избегать установки данного прибора в местах, где может возникать солевое повреждение, либо выделяется агрессивный газ.**

В противном случае будет возникать ухудшение качества мест монтажа, что может привести к авариям, таким как падение данного прибора.

### **Следует использовать монтажный кронштейн, эксклюзивно предназначенный для монтажа данного прибора.**

Несоблюдение данного требования может привести к падению прибора, ведущему к травмированию или авариям.

Следует использовать монтажный кронштейн, эксклюзивно предназначенный для монтажа данного прибора.

### **Винты и болты должны быть затянуты с установленным крутящим моментом.**

Несоблюдение данного требования может привести к падению прибора, ведущему к травмированию или авариям.

### **Не следует монтировать данный прибор в местах, подверженных воздействию вибраций.**

Ослабление крепежных винтов или болтов может вызвать падение прибора и, как следствие, травмирование.

### **Следует устанавливать данный прибор на достаточно высокое место во избежание удара людей и объектов о него.**

Несоблюдение данного требования может привести к падению прибора, ведущему к травмированию или авариям.

### **Нельзя наносить сильные удары или толчков по данному прибору.**

Несоблюдение этого требования может привести к пожару или травмированию.

### **При монтаже электропроводок данного прибора необходимо отключить его от сети питания.**

Несоблюдение этого требования может привести к поражению электрическим током. Кроме того, короткое замыкание или неправильный монтаж электропроводок может привести к пожару.

### **Не следует вытирать края металлических деталей рукой.**

Несоблюдение этого требования может привести к травмированию.

### **Во время грозы не следует трогать данный прибор, шнур питания или подсоединенные кабели. (даже в процессе работы)**

Несоблюдение этого требования может привести к поражению электрическим током.

### **Следует хранить карты памяти SDXC/SDHC/SD (опция) в месте, недоступном для детей.**

В противном случае может случиться, что дети случайно проглатывают карты.

При возникновении такой ситуации нужно немедленно обратиться к врачу.

### **Не следует повреждать шнур питания.**

Не следует повреждать, модифицировать, скручивать, растягивать, связывать, принудительно загибать шнур питания. Нельзя класть тяжелых предметов.

Нужно держать подальше от источников тепла. Использование поврежденного шнура питания может привести к поражению электрическим током, короткому замыканию или пожару.

За ремонтom следует обращаться к дилеру.

### **При очистке данного прибора отключают его от сети питания.**

Несоблюдение этого требования может привести к травмированию.

### **[Меры предосторожности при эксплуатации прибора]**

#### **Данный прибор не имеет выключателя сети.**

При отключении питания отсоединяют шнур питания от сети питания 12 В постоянного тока или устройства PoE. (При использовании и источника питания 12 В постоянного тока, и устройства PoE для питания следует отсоединить оба соединения.)

#### **Для того, чтобы продолжить работу прибора с устойчивыми характеристиками**

Не следует эксплуатировать данный прибор в условиях высокой температуры и относительной влажности воздуха в течение длительного времени. Несоблюдение данного требования может повлечь за собой ухудшение качества компонентов, ведущее к сокращению технического ресурса настоящего прибора.

Не следует подвергать прибор непосредственному воздействию источника тепла, такого как отопитель и пр.

### **Нельзя трогать крышку куполообразной головки голыми руками.**

Загрязнение крышки куполообразной головки служит причиной ухудшения качества изображений.

### **Нужно обращаться с настоящим прибором осторожно.**

Нельзя ронять данный прибор и подвергать его воздействию ударных или вибрационных нагрузок. Несоблюдение этого требования может привести к неисправности. Если корпус данного прибора подвергается воздействию больших ударных или вибрационных нагрузок, то может возникнуть повреждение прибора или попадание воды в него.

### **О мониторе ПК**

Длительное отображение одного и того же изображения на экране монитора может привести к повреждению монитора. Рекомендуется использовать экранную заставку.

### **При детектировании ошибки данный прибор автоматически перезапускается.**

Настоящий прибор не может управляться в течение около 2 минут после перезапуска, как и при подключении к сети питания.

### **Выбрасывание/передача прибора**

Данные, сохраненные в данном приборе или в устройстве массового хранения, применяемом с ним, могут вызвать утечку персональной информации. В случае необходимости в выбрасывании или передаче прибора другому лицу даже при его ремонте следует убедиться, что отсутствуют данные в данном приборе.

### **Очистка корпуса прибора**

Перед очисткой нужно обязательно отключить прибор от сети питания. Несоблюдение этого требования может привести к травмированию. Для очистки настоящего прибора не следует использовать сильнодействующее абразивное моющее средство. В противном случае может возникнуть обесцвечивание.

В случае очистки микроволокнистыми концами следует соблюдать правила их использования.

### **Очистка объектива**

Следует использовать бумагу для очистки объектива (предназначенную для очистки объективов камер или очков). В случае использования растворителя следует использовать спиртовой растворитель, а не бензин-растворитель или очиститель стекла.

## Интервал передачи

Интервал передачи изображения может становиться меньшим в зависимости от сетевых условий, рабочих характеристик ПК, объекта съемки, числа доступов и др.

## Что делать, когда на дисплее появляется «WARMING UP-PLEASE WAIT» (Идет прогрев – Подождите пожалуйста).

Данное сообщение указывает, что температура в камере чрезмерно понизилась.

В таком случае выжидают, пока нагреватель камеры не поднимет температуру (в течение около 2 часов и более при температуре ниже  $-10^{\circ}\text{C}$ ), а затем вновь подключают ее к сети питания.

## О карте памяти SD

- Перед установкой карты памяти SD отключают данный прибор от сети питания в первую очередь. В противном случае может возникнуть отказ камеры или повреждение данных, записанных на карту памяти SD. О порядке установки/извлечения карты памяти SD см. стр. 23.
- При использовании карты памяти SD следует отформатировать ее с использованием данного прибора. При форматировании данные, записанные на карте памяти SD, удаляются. Если используется неформатированная карта памяти SD или карта памяти SD, форматированная на ином устройстве, то может случиться, что данный прибор не работает правильно, либо его характеристики ухудшаются. О порядке форматирования карты памяти SD см. Инструкцию по эксплуатации (включенн. в CD-ROM).
- В зависимости от типов карты памяти SD настоящий прибор может не работать правильно, либо его характеристики могут ухудшаться.

## Этикетка с кодом

При наведении справки о какой-либо неисправности требуются этикетки с кодом (аксессуар). Нужно соблюдать осторожность, чтобы не утерять эти этикетки. Рекомендуется наклеить одну из этикеток на коробку CD-ROM.

## Обесцвечивание цветового светофильтра МОП-сенсора изображения

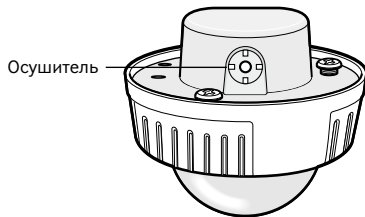
- При непрерывной съемке яркого источника света, такого как прожектор, может возникнуть ухудшение качества цветового светофильтра МОП-сенсора изображения и, как следствие, обесцвечивание. Даже при изменении направления стационарной съемки после непрерывной съемки прожектора в течение некоторого времени светофильтр может оставаться обесцвеченным.
- При съемке быстродвижущихся объектов или выполнении панорамирования/наклона объекты, пересекающие съемочную зону, могут показаться изгибающимися криво.

## AVC Patent Portfolio License

THIS PRODUCT IS LICENSED UNDER THE AVC PATENT PORTFOLIO LICENSE FOR THE PERSONAL USE OF A CONSUMER OR OTHER USES IN WHICH IT DOES NOT RECEIVE REMUNERATION TO (i) ENCODE VIDEO IN COMPLIANCE WITH THE AVC STANDARD ("AVC VIDEO") AND/OR (ii) DECODE AVC VIDEO THAT WAS ENCODED BY A CONSUMER ENGAGED IN A PERSONAL ACTIVITY AND/OR WAS OBTAINED FROM A VIDEO PROVIDER LICENSED TO PROVIDE AVC VIDEO. NO LICENSE IS GRANTED OR SHALL BE IMPLIED FOR ANY OTHER USE. ADDITIONAL INFORMATION MAY BE OBTAINED FROM MPEG LA, L.L.C.  
SEE [HTTP://WWW.MPEGLA.COM](http://www.mpegla.com)

## Об осушителе

- Данный прибор оснащен осушителем, который поддерживает влажность его внутренней полости на низком уровне, предотвращая конденсацию и при росообразовании быстро рассеивая росу.
- В зависимости от температуры, относительной влажности воздуха, ветра и дождя может образоваться роса, устранение которой может отнимать немало времени.
- Нельзя преграждать поверхностями осушителя.



## Меры предосторожности при монтаже

**Panasonic не несет ответственности за травмы и материальный ущерб, причиненный вследствие неправильной установки или эксплуатации не в соответствии с данной документацией.**

### **Данный прибор предназначен для монтажа под карнизами.**

Во избежание воздействия прямой солнечной радиации следует смонтировать прибор под карнизами.

### **Место монтажа**

Если Вы не уверены в месте монтажа в сложившихся у Вас окружающих условиях, то следует обращаться к вашему дилеру за помощью.

- Следует убедиться, что зона под монтаж достаточно прочна для выдерживания массы данного прибора, как бетонный потолок.
- Следует смонтировать камеру на основание конструкции здания или в месте с достаточно высокой прочностью.
- Если плита потолка, как гипсокартонная плита, слишком непрочна для выдерживания общей массы, то зона под монтаж должна быть достаточно укреплена.

### **Не следует устанавливать настоящий прибор в следующих местах:**

- Места, где использован химикат, как плавающий бассейн
- Места, которые подвержены воздействию влаги или масляных паров, такие как кухня
- Места со специфической окружающей средой, в которой используются легковоспламеняющиеся продукты или растворители
- Места, где возникает радиация, рентгеновское излучение, сильные радиоволны или сильное магнитное поле
- Места, где выделяется агрессивный газ, места, подверженные воздействию солевого воздуха, как морское побережье
- Места, где температура выходит за пределы установленного температурного диапазона (стр. 45).
- Места, подверженные воздействию вибраций (данный прибор не предназначен для применения в автомобилях.)

### **Не следует монтировать данный прибор во влажной или запыленной среде.**

Иначе возможно сокращение ресурса внутренних деталей.

### **Надо обязательно снять данный прибор, если он не эксплуатируется.**

### **Следует проектировать и конструировать систему подачи электропитания для подключения данного прибора к сети питания/отключения от нее.**

Прибор не имеет выключателя сети. При монтаже прибора следует использовать источник питания, снабженный выключателем сети питания (двухпозиционным) для техобслуживания.

### **О связи с сетью**

При соединении с сетью сетевым кабелем данного прибора следует соблюдать нижеуказанные требования.

- При монтаже электропроводок для сети необходимо проектировать и конструировать так, чтобы они были защищены от воздействия молнии.
- Невозможно установить данный прибор в комбинации с головкой панорамирования/наклона.

### **Затяжка винтов**

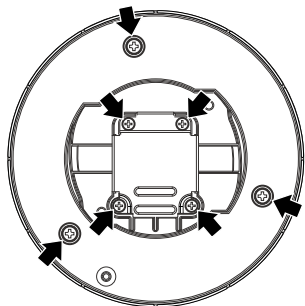
- Винты и болты должны быть затянуты с оптимальным крутящим моментом, зависящим от рода материала и прочности зоны под монтаж.
- Нельзя использовать ударного винтоверта. Использование ударного винтоверта может вызвать повреждение винтов или их перетяжку.
- Следует затянуть винты в положении, перпендикулярном к поверхности. После затяжки винтов следует проверить внешним осмотром, достаточно ли они затянуты, чтобы не образовался люфт.

### **Крепежные винты следует приобрести отдельно.**

Винты, крепящие данный прибор, не поставляются. Винты следует подготовить с учетом рода материала и прочности места, на которое монтируется данный прибор.

### **Нельзя снимать или ослаблять винты, расположенные на задней части данного прибора.**

Если винты (7 шт.) ослаблены, то воздействие воды может вызвать повреждение или неисправность в работе данного прибора, либо же его падение может привести к травмированию.



### **Радиопомехи**

Если данный прибор эксплуатируется вблизи ТВ/радиоантенны, сильного электрического или магнитного поля (вблизи электродвигателя, трансформатора или линий электропередачи), то может возникнуть искажение изображений и звуковые помехи.

### **Нужно обращать внимание на влажность.**

Данный прибор следует смонтировать в условиях низкой относительной влажности воздуха. Если данный прибор монтируется во время дождя или при высокой относительной влажности воздуха, то внутренняя часть прибора может подвергаться воздействию влаги с запотеванием крышки куполообразной головки.

### **Нагреватель**

Настоящий прибор оборудован внутренним нагревателем для эксплуатации прибора в холодную погоду. Нагреватель автоматически включается, когда температура в приборе упала ниже 0 °С. Тем не менее, при сверхнизкой температуре окружающей среды ниже -30°С снежные отложения и ледяные образования на крышке куполообразной головки не могут оттаять. При эксплуатации прибора в холодную погоду следует обращать внимание на температуру окружающей среды и температуру в приборе.

Если данный прибор монтируется и эксплуатируется при температуре ниже -10 °С, то может случиться, что нормальные изображения не получаются непосредственно после его пуска в работу. В таком случае следует выждать около 2 часов или более, после чего повторно подключить прибор к сети питания.

### **PoE (Power over Ethernet)**

Следует использовать концентратор/устройство PoE, совместимые со стандартом IEEE802.3af.

### **Маршрутизатор**

При доступе камеры в Интернет следует использовать широкополосный маршрутизатор с функцией переадресации портов (NAT, IP маскаррад). Подробнее о функции переадресации портов см. Инструкцию по эксплуатации (включенн. в CD-ROM).

### **Настройка времени и даты**

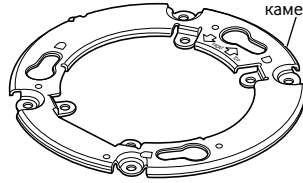
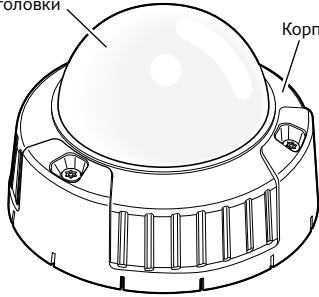
Необходимо настроить время и дату до сдачи настоящего прибора в эксплуатацию. О порядке выполнения настроек см. инструкцию по эксплуатации, находящуюся на поставленном CD-ROM.

# Основные органы управления и контроля

Крышка куполообразной головки

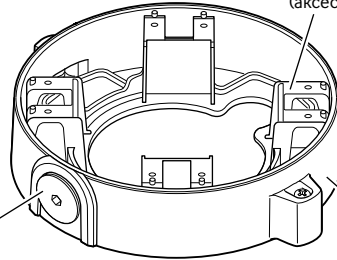
Корпус

Приспособление для монтажа камеры (аксессуар)



Монтажный кронштейн (аксессуар)

Колпачок для внутренней резьбы для кабелепровода



Крышка цоколя (аксессуар)

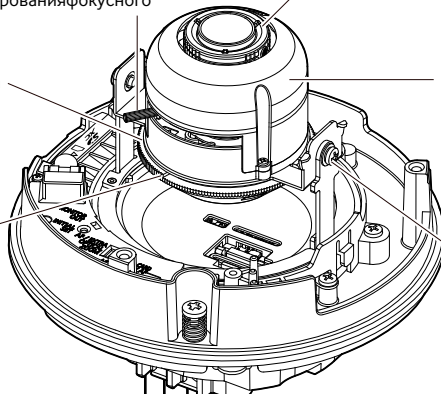
Ручка фиксирования фокусного расстояния

Фокусирующее кольцо

Столик наклона

Внутренний купол

Кольцо наведения по азимуту



Винт фиксирования столика наклона (x2)

\* Только для E-модели

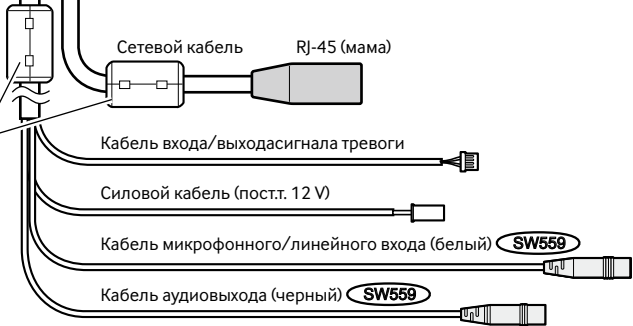
Сетевой кабель RJ-45 (мама)

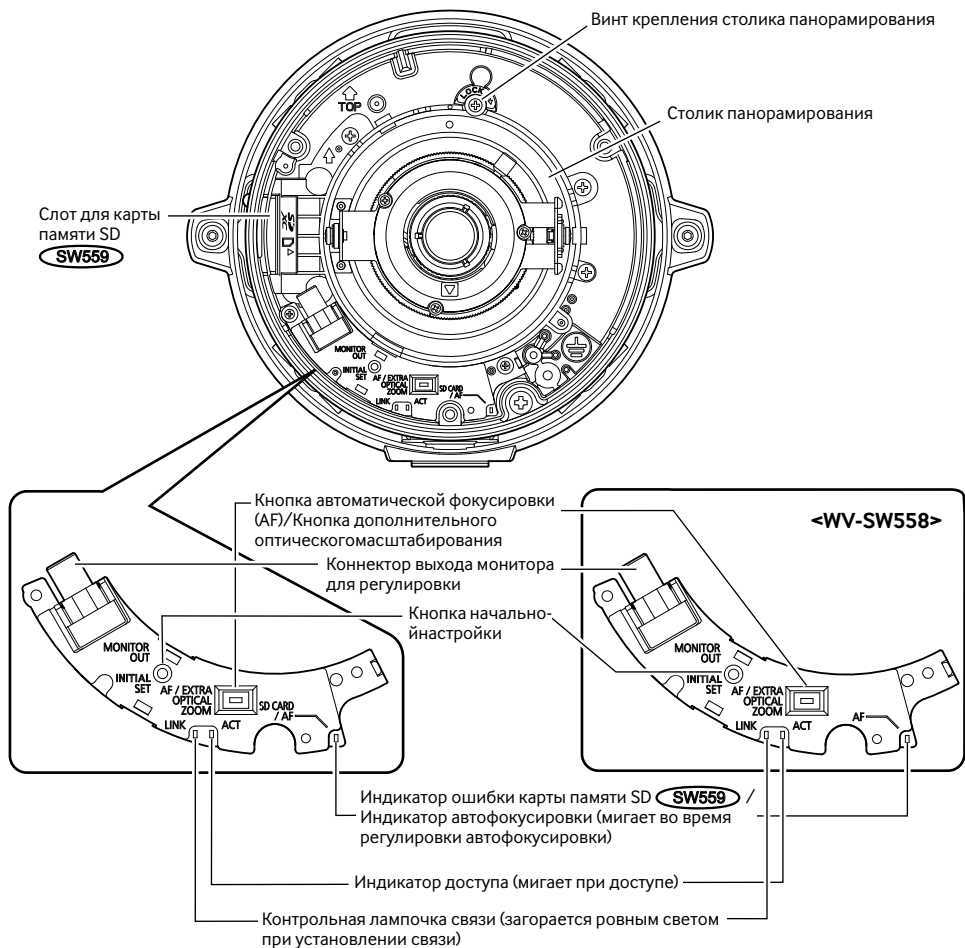
Кабель входа/выхода сигнала тревоги

Силовой кабель (пост.т. 12 V)

Кабель микрофонного/линейного входа (белый) **SW559**

Кабель аудиовыхода (черный) **SW559**





### О кнопке [INITIAL SET]

При подключении камеры к сети питания после ее отключения от сети питания нажимают и удерживают данную кнопку в нажатом положении примерно на 5 секунд, не отпуская ее. После отпускания кнопки выжидают около 2 минуты. Камера перезапускается и параметры, включая сетевые, инициализируются. В процессе инициализации нельзя отключать камеру от сети питания. Перед инициализацией настроек рекомендуется заблаговременно записать настройки.



## Подготовка

Существуют два способа монтажа камеры на стену или потолок, которые указаны ниже.

- Использование двухблочной соединительной коробки
- Следует использовать поставленный монтажный кронштейн.

### ВНИМАНИЕ:

- Подготавливают 4 винта (M4) для крепления приспособления для монтажа камеры (аксессуар) или кронштейна для монтажа камеры (аксессуар) к стене или потолку с учетом рода материала зоны под монтаж камеры. Нельзя использовать деревянных винтов или гвоздей. Для монтажа камеры на бетонный потолок следует использовать анкерный болт (для M4) или пробку-болт AY (M4) для крепления.  
(Рекомендуемый крутящий момент при затяжке винтов M4: 1,6 N·m)
- Следует смонтировать приспособление для монтажа камеры (аксессуар) с учетом угла камеры в соответствии с указаниями в инструкции (стр. 18 и 19).
- Требуемое сопротивление выдергиванию винта/болта составляет 196 Н или более.
- Если плита потолка, как гипсокартонная плита, слишком непрочна для выдерживания общей массы, то зона под монтаж должна быть достаточно укреплена.

Условия монтажа камеры таковы:

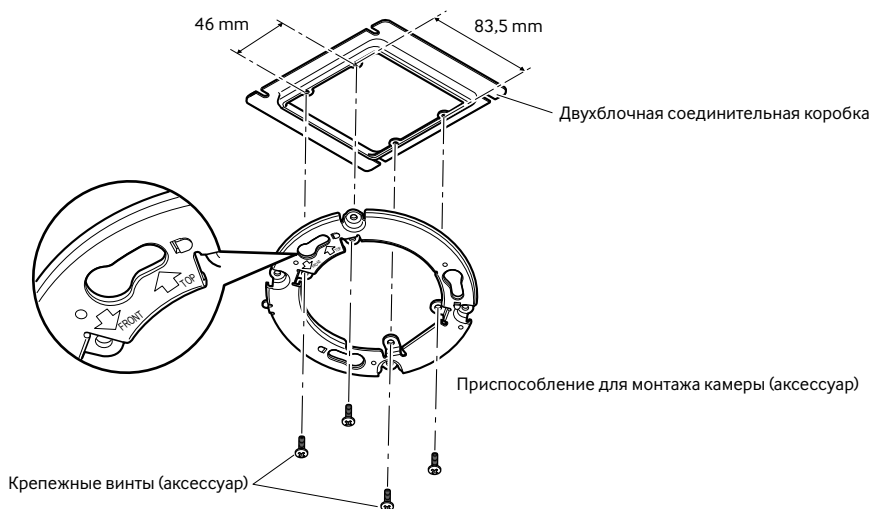
Место монтажа	Соответствующий монтажный кронштейн	Рекомендуемые винты	Кол-во винтов	Миним.прочность на выдергивание (на 1 шт.)
Потолок/ стена	Двухблочная соединительная коробка	M4	4 шт.	196 N
Потолок/ стена*	Монтажный кронштейн (аксессуар) (Около. 350 g)	M4	4 шт.	196 N

\* Здесь приведены условия для закрепления монтажного кронштейна к стене или потолку.

## Использование двухблочной соединительной коробки

- Следует закрепить приспособление для монтажа камеры (аксессуар) к двухблочной соединительной коробке, вмонтированной в стену или потолок, используя крепежные винты (аксессуар).

### [Схема монтажных отверстий]



---

### Замечание:

- Для монтажа на стену:  
Приспособление для монтажа камеры (аксессуар) должно быть смонтировано с направленным вверх "↑TOP".
  - Для монтажа на потолок:  
Приспособление для монтажа камеры (аксессуар) должно быть установлено с надписью "↓FRONT", обращенной в направлении передней панели камеры (сторона, на которой находится логотип Panasonic).
-

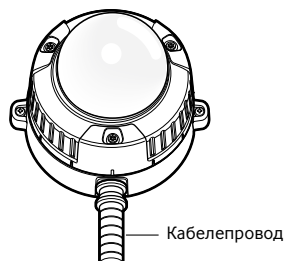
## Использование монтажного кронштейна (аксессуар)

### Замечание:

- Когда камера монтируется на потолок или на стену через отверстие для прокладки кабеля, либо де камера монтируется с помощью открытой электропроводки, то используется монтажный кронштейн.

### ВНИМАНИЕ:

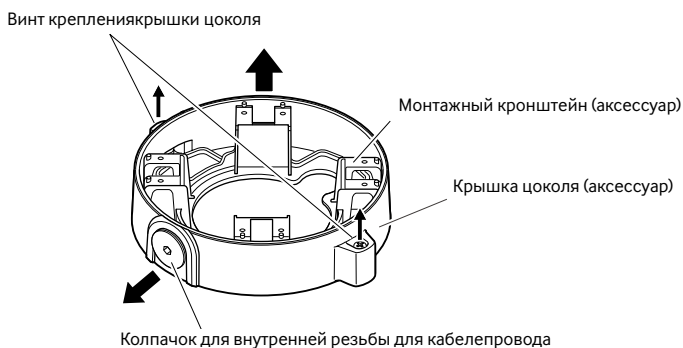
- В случае открытой электропроводки следует обязательно использовать кабелепроводы, в которых прокладываются кабели для их защиты от воздействия прямой солнечной радиации.
- Монтажные работы должны быть выполнены так, чтобы вода не попадала в конструкции здания через соединенные кабелепроводы.



- 1** Ослабьте два крепежных винта на обоих концах крышки цоколя (аксессуар) специнструментом для снятия и установки взломостойких винтов (аксессуар), а затем снимите крышку цоколя (аксессуар). При эксплуатации кабелепровода используйте шестигранный ключ (ISO 2936, размер под ключ S=5 mm) или другой инструмент, а также снимите колпачок для внутренней резьбы для кабелепровода.

### Замечание:

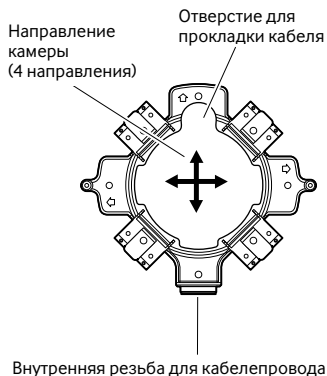
- Внутренняя резьба кабелепровода соответствует NPSM (цилиндрической трубной резьбе) 3/4 по ANSI или G3/4 ISO 228-1.



- 2** Определите направление монтажного кронштейна в соответствии со средой установки (как подключены кабели и т.д.) перед его установкой на стену или потолок. Направление камеры по отношению к монтажному кронштейну - 4 направления, как показано на рисунке.

**Замечание:**

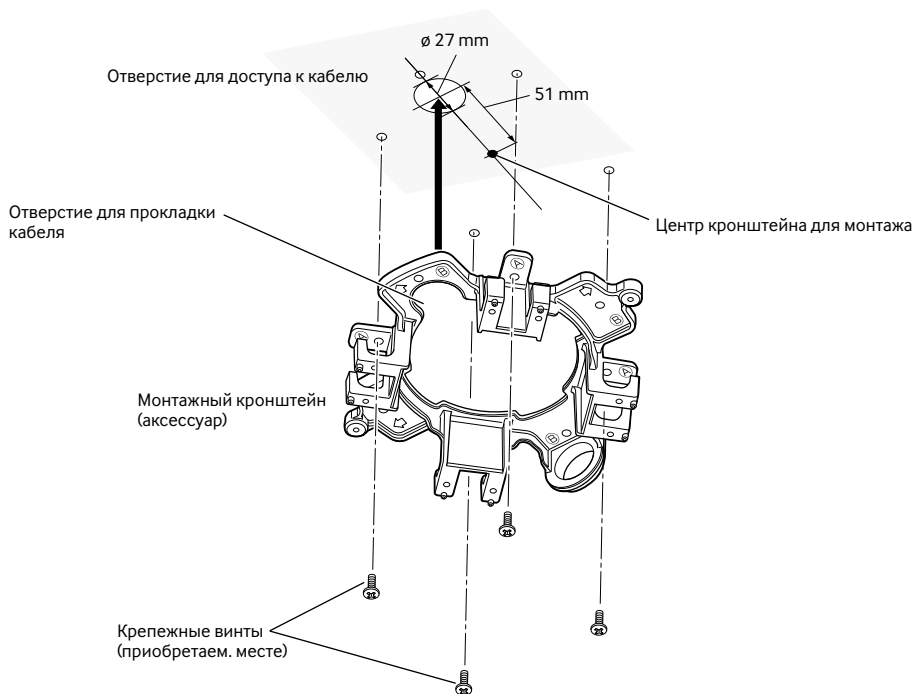
- Направление камеры определяется направлением присоединения для монтажа камеры (аксессуара), установленного на кронштейн **3**.
- Для монтажа на стену: Зафиксировано направление камеры вверх (сторона, противоположная той, где находится логотип Panasonic). Выберите направление для направления вверх для монтажного кронштейна.
- Для монтажа на потолок: Выберите направление передней части камеры (сторона, где находится логотип Panasonic).



**<Использование отверстия для доступа кабеля>**

Откройте отверстие доступа к камере на стене или потолке, как показано на рисунке. Совместите отверстие для кабеля монтажного кронштейна с отверстием и установите кронштейн в отверстие **(A)** или отверстие **(B)** на стене или потолке.

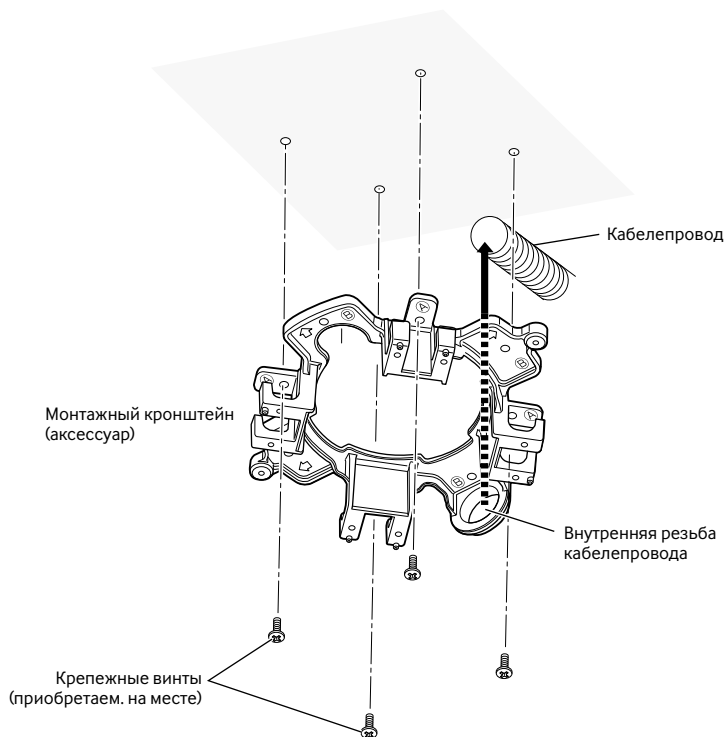
[Для использования отверстия **(A)**]



### <Использование кабелепровода>

Выровняйте направление кабелепровода по направлению внутренней резьбы для кабелепровода в монтажном кронштейне и установите кронштейн в отверстие (А) или отверстие (В) на стене или потолке.

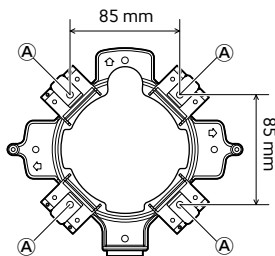
[Для использования отверстия (А)]



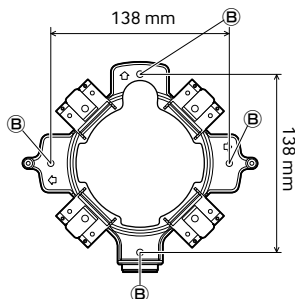
### Замечание:

- Для монтажа должно использоваться только однотипное отверстие (А) или (В).

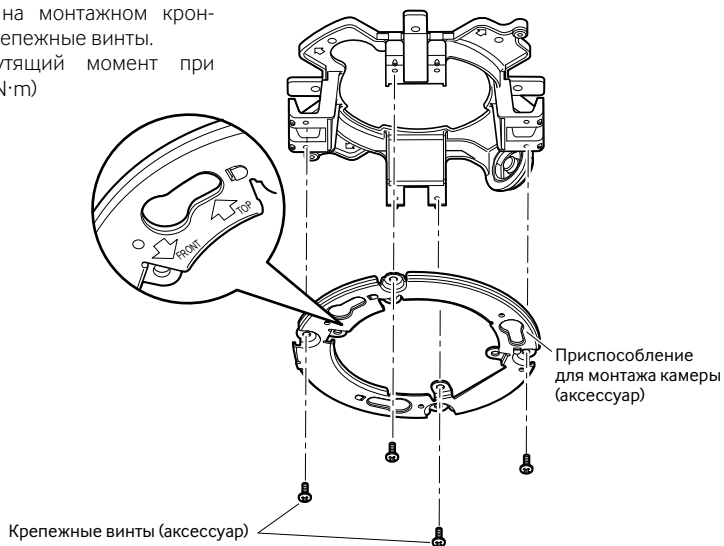
Для использования отверстия (А)



Для использования отверстия (В)



- 1** По направлению, определенному в **2**, зафиксируйте приспособление для монтажа камеры (аксессуар) на монтажном кронштейне, используя крепежные винты. Рекомендуемый крутящий момент при затяжке винтов: 0,78 N·m



---

**Замечание:**

- Для монтажа на стену:  
Приспособление для монтажа камеры (аксессуар) должно быть смонтировано с направленным вверх "↑TOP".
- Для монтажа на потолок:  
Приспособление для монтажа камеры (аксессуар) должно быть установлено с выравниванием передней части камеры (сторона, где находится логотип Panasonic) с положением стрелки в "↓FRONT".

---

**ВНИМАНИЕ:**

- При монтаже на стену не следует подсоединять кабелепровод сверху для предотвращения аккумуляции воды на поверхности осушителя (☞ стр.12). Присутствие воды в кронштейне может привести к неправильному функционированию осушителя.

- 4** Проденьте кабели через отверстие для кабеля в стене или на потолке, а затем проденьте наружу кабели между приспособлением для монтажа камеры (аксессуар) и монтажным кронштейном.

## Установка/извлечение карты памяти SD (только WV-SW559)

### ВНИМАНИЕ:

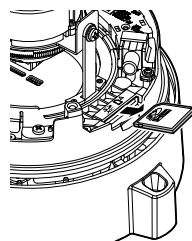
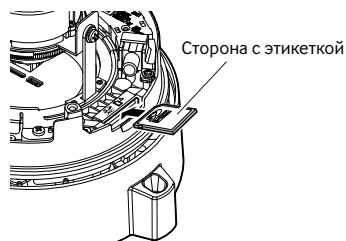
- Перед установкой карты памяти SD в первую очередь отключите камеру от сети питания.
- Устанавливая карту памяти SD, следует подтвердить ее ориентирование.
- Перед извлечением карты памяти SD в первую очередь выбирают "Не использовать" в параметре "Карта памяти SD" во вкладке [Карта памяти SD] меню настройки. После выбора "Не использовать" отключите прибор от сети питания, а затем извлеките карту памяти SD. Если установка или извлечение карты памяти SD производится с включенным электропитанием, то могут повредиться данные, сохраненные на карте памяти SD. (☞ Инструкция по эксплуатации (включенн. в CD-ROM))

**1** Снимают корпус. (☞ Стр. 32)

**2** Вставьте карту памяти SD в слот для карты памяти SD до щелчка.

**3** Прикрепляют крышку к камере. (☞ Стр. 38)

**4** При извлечении карты памяти SD из слота для карты памяти SD снимите корпус (☞ стр. 32), а затем нажмите на карту до тех пор, пока не послышится щелчок. После извлечения карты памяти SD снова установите корпус на камеру. (☞ Стр. 38)



## Соединение

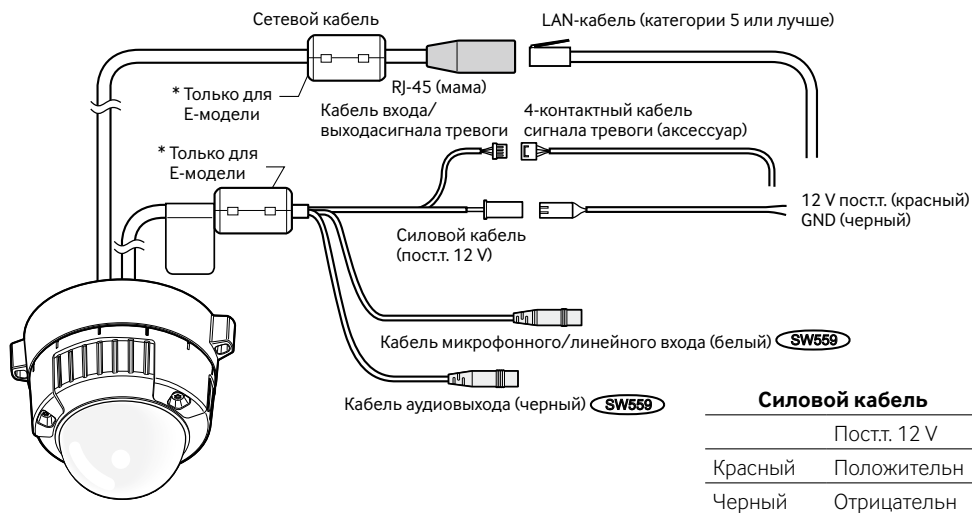
### Внимание:

- Для модели(ей) UL ПОДСОЕДИНИТЬ ТОЛЬКО К ИСТОЧНИКУ ПИТАНИЯ ПОСТ.Т. 12 V КЛАССА 2.

Перед подсоединением кабелей следует поставить автоматический выключатель в отключенное положение. Перед началом монтажа проводок следует подготовить нужные устройства и кабели.

### Замечание:

- В случае использования монтажного кронштейна (аксессуар) возможно подсоединять кабели после монтажа камеры на монтажный кронштейн.
- При подсоединении кабелепровода см. стр. 19.



- 1 Подсоединяют микрофон к кабелю микрофонного/линейного входа (для включения функции приема аудиосигналов). **SW559**

Входное сопротивление:  $2\text{ k}\Omega \pm 10\%$

Рекомендуемая длина кабеля: Не более 1 м (для микрофонного входа)

Не более 10 м (для линейного входа)

Рекомендуемый микрофон Микрофон со сменным модулем питания (опция)

Присоединяют моно мини-джек ( $\varnothing 3,5\text{ мм}$ ).

Напряжение питания:  $2,5\text{ V} \pm 0,5\text{ V}$

Рекомендуемая чувствительность микрофона:  $-48\text{ dB} \pm 3\text{ dB}$  ( $0\text{ dB} = 1\text{ V/Pa}$ , 1 kHz)

### ВНИМАНИЕ:

- Соединение/отсоединение кабелей внешнего громкоговорителя или аудио-видеокабелей производят после отключения питания камеры и усилителя. В противном случае может выйти из громкоговорителя сильный шум.



- 2 Подсоединяют внешний громкоговоритель со встроенным усилителем к кабелю аудиовыходов (для включения функции передачи аудиосигналов). **SW559**  
 Присоединяют стерео мини-джек (ø3,5 мм) (моно выход).  
 • Рекомендуемая длина кабеля: Не более 10 м

- 3 Подсоединяют кабель входа/выхода сигнала тревоги.

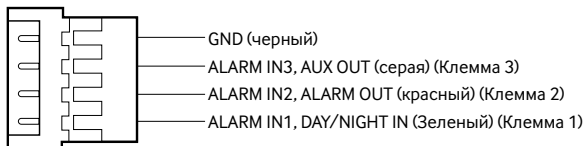
**<Номинальная характеристика>**

Название входа	Номинальная характеристика
ALARM OUT, AUX OUT	Выход с открытым коллектором (макс. подведенное напряжение: 20 V DC)
Открыть	4 V - 5 V пост.т., с повышением напряжения внутренне
Закрыть	Выходное напряжение 1 V пост.т. и менее (50 mA и менее)
ALARM IN, DAY/NIGHT IN	Вход с замыкающими контактами без напряжения (4 V - 5 V пост.т., с повышением напряжения внутренне)
Откл.	Разомкнуто или 4 V - 5 V пост.т.
Вкл.	Замкнуть контакт с GND (требуемый ток возбуждения: 1 mA и более)

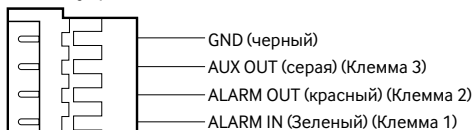
**Замечание:**

- Следует проверить, соответствует ли номинальная характеристика внешнего устройства такого, как сенсор, номинальной характеристике данного прибора, ссылаясь на поставленную инструкцию по эксплуатации.

Технические характеристики 4-контактного кабеля сигнала тревоги (аксессуар) **SW559**



Технические характеристики 4-контактного кабеля сигнала тревоги (аксессуар) **SW558**



**ВНИМАНИЕ:**

- Вход и выход контактов EXT I/O 2 и 3 могут быть переключены путем конфигурации настройки. По умолчанию выбрано "Выкл.". Возможно определить, принимать ли входной сигнал от контактов 2 и 3 для подключения ввода/вывода внешних устройств (ALARM IN2, 3), выбирая "Откл.", "Ввод тревоги", "Выход тревоги" или "Выход AUX" в параметре "Клемма 2" или "Клемма 3" на вкладке [Тревога] на стр. "Тревога". Подробнее об этом см. Инструкцию по эксплуатации (включенн. в CD-ROM).
- При использовании контактов для подключения ввода/вывода внешних устройств в качестве выходных контактов следует убедиться, что они не вызывают коллизию (столкновение) с внешними сигналами.

- 4** Подсоединяют LAN-кабель (категории 5 и лучше, прямой, STP\*) к сетевому коннектору.  
\* Только для E-модели

- 5** Подсоединяют шнур питания.

• **При использовании источника питания пост.т. 12 V\*1**

Подключают выходной кабель адаптера перем.т. к 2-контактному силовому кабелю.

• **При использовании устройства PoE (IEEE802.3af-совместимое)**

Соединяют устройство PoE (такое, как концентратор) с сетевым коннектором камеры LAN-кабелем (категории 5 и лучше, прямой, STP\*2).

\*1 Для МОДЕЛИ(ЕЙ) UL ПОДСОЕДИНИТЬ ТОЛЬКО К ИСТОЧНИКУ ПИТАНИЯ ПОСТ.Т. 12 V КЛАССА 2.

\*2 Только для E-модели

---

**ВНИМАНИЕ:**

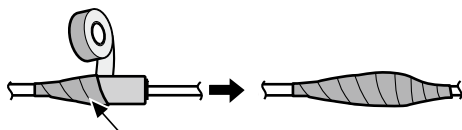
- Следует использовать все 4 пары (8 контактов) LAN-кабеля.
  - Максимальная длина кабеля равна 100 м.
  - Следует убедиться, что применяемое устройство PoE совместимо со стандартом IEEE802.3af.
  - Если для питания подсоединяются источник питания пост.т. 12 V и устройство PoE, то 12 V постоянного тока используется в качестве источника питания. В зависимости от используемого устройства PoE, индикатор источника питания может не гореть и сетевые соединения могут быть невозможны. В таком случае отключите настройку устройства PoE и см. инструкции по эксплуатации используемого устройства PoE.
  - Когда отсоединен LAN-кабель, то следует снова подсоединить его примерно через 2 секунды после отсоединения. Если шнур повторно подсоединяется быстро, то может случиться, что питание от устройства PoE не будет осуществляться.
-

## Гидроизоляция мест соединения кабелей

В случае монтажа камеры при обнаженных кабелях или ее монтаже под карнизами необходимо произвести адекватную гидроизоляцию мест соединения кабелей. Корпус камеры выполнен в водонепроницаемом исполнении, а концы кабелей не гидроизолированы.

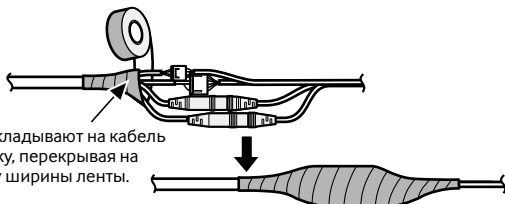
Гидроизоляцию следует обязательно производить в части, где подсоединены кабели, с использованием поставленной гидроизоляционной ленты в следующем порядке. Несоблюдение этого требования или применение иной ленты, чем поставленная гидроизоляционная лента (такой, как виниловая лента), может привести к утечке воды и, как следствие, к отказу прибора.

### LAN-кабель



Ленту накладывают на кабель внахлестку, перекрывая на половину ширины ленты.

### Кабель входа/выхода сигнала тревоги, силовой кабель, кабель микрофонного/линейного входа\*, кабель аудиовыходов\*



Ленту накладывают на кабель внахлестку, перекрывая на половину ширины ленты.

\* **SW559**

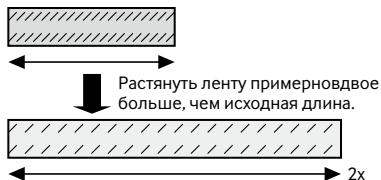
### ВНИМАНИЕ:

- Следует также произвести гидроизоляцию 2-контактного силового кабеля (аксессуар), 4-контактного кабеля сигнала тревоги (аксессуар) и других соединительных кабелей, если они подвергаются воздействию дождя.

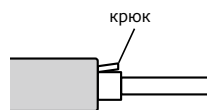
### Замечание:

Как накладывать поставленную гидроизоляционную ленту

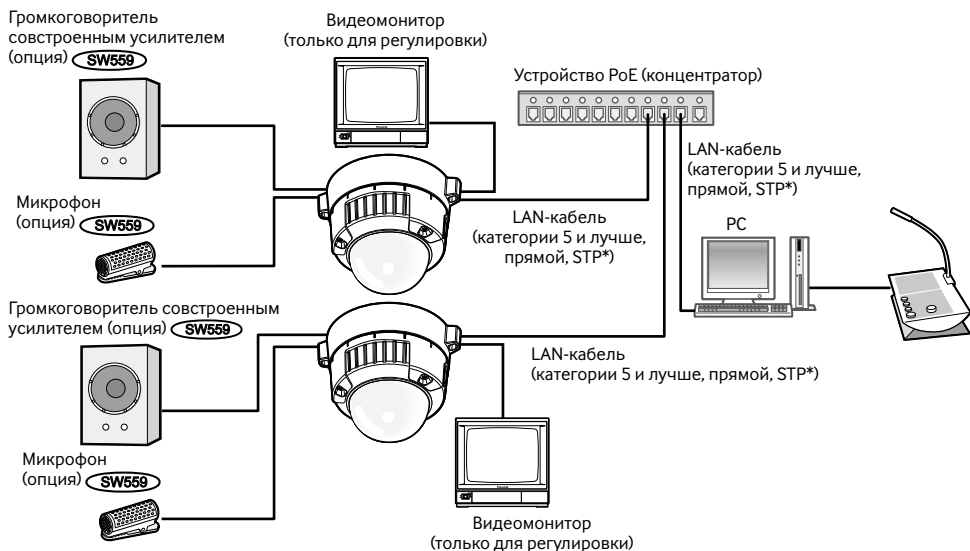
- Растягивают ленту примерно вдвое по сравнению с ее начальной длиной (см. рис.), а затем накладывают ее на кабель. Недостаточное растяжение ленты приводит к недостаточной гидроизоляции.



- Следует обязательно накладывать ленту так, чтобы она не нажимала на крюк сетевого кабеля.
- Во время монтажа настоящего прибора под открытым небом следует обязательно подвергнуть кабели гидроизоляции. Гидроизоляция (IEC IP66 или эквивалент) применяется для гидроизоляции данного прибора только тогда, когда он монтируется правильно, как описано в настоящей инструкции по эксплуатации и произведена его адекватная гидроизоляция. Монтажные кронштейны не имеют водонепроницаемости.



## Пример соединения при подключении к сети с использованием концентратора PoE



### <Требуемый кабель>

LAN-кабель (категории 5 и лучше, прямой, STP\*)

\* Только для E-модели

---

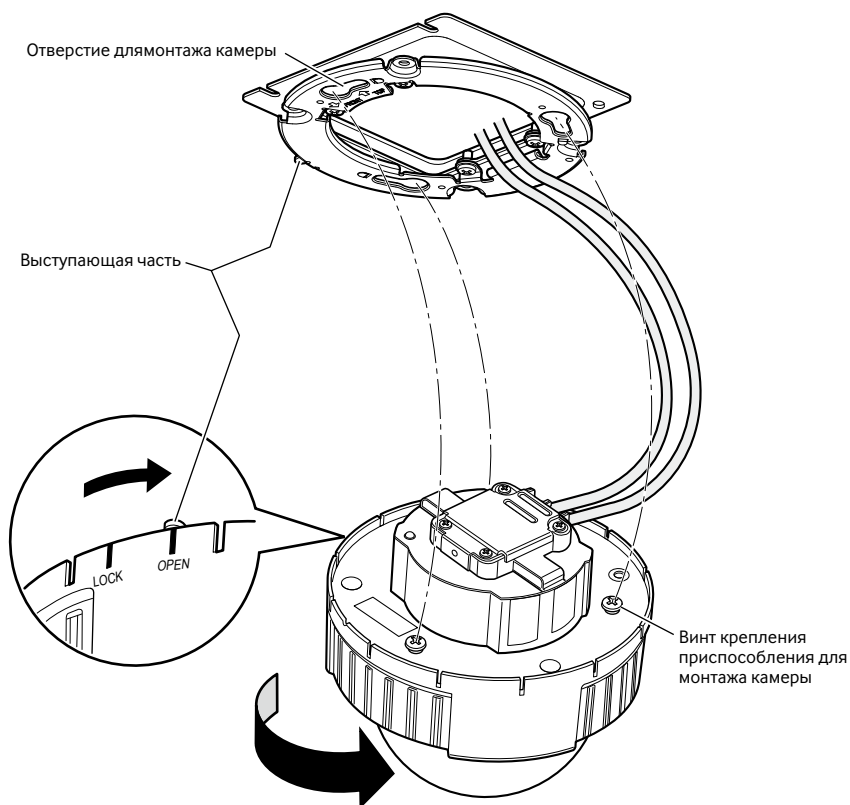
### ВНИМАНИЕ:

- Видеомонитор используется для проверки регулировки угла поля зрения при монтаже камеры или ее техобслуживании. Он не предназначен для записи/мониторинга.
  - Следует использовать переключающий концентратор или маршрутизатор, совместимый с 10BASE-T/100BASE-TX.
  - Для каждой сетевой камеры требуется источник питания. При использовании устройства (концентратора) PoE отпадает необходимость в применении источника питания пост.12 V.
-

## 1 Монтируют камеру.

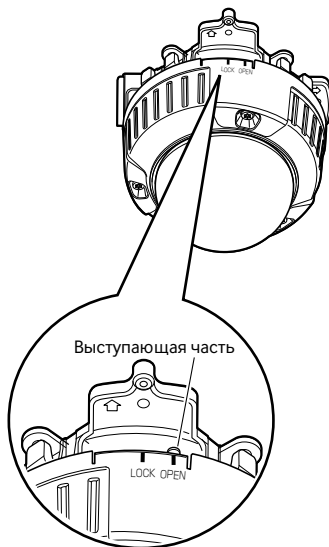
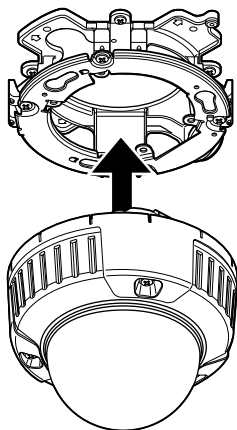
### <Использование двухблочной соединительной коробки>

- 1 Подсоединяют каждый кабель. (☞ Стр. 24) Гидроизолируют соединительную часть. (☞ Стр. 27)
- 2 Совместите знак "OPEN" на камере с выступом приспособления для монтажа камеры (аксессуар).
- 3 Пригнав винты крепления приспособления для монтажа камеры, имеющиеся на задней стенке камеры, к отверстиям приспособления для монтажа камеры (аксессуар), вращают камеру в направлении стрелки для закрепления камеры к приспособлению для монтажа камеры (аксессуар).  
Вращают камеру до щелчка так, чтобы выступ приспособления для монтажа камеры (аксессуар) был поставлен в положении "LOCK".



### <Использование монтажного кронштейна>

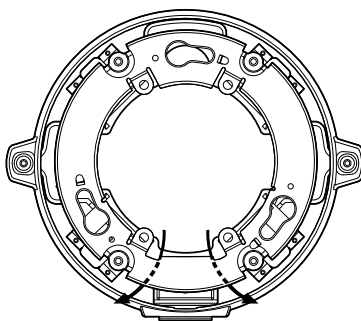
- 1 Монтируют камеру на приспособление для монтажа камеры (аксессуар), совмещая знак "OPEN" на камере с выступом приспособления для монтажа камеры (аксессуар).



---

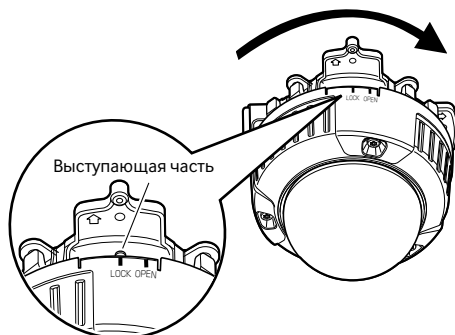
### ВНИМАНИЕ:

- При монтаже корпуса камеры кабели должны быть проложены между приспособлением для монтажа камеры (аксессуар) и кронштейном для монтажа камеры, как показано стрелками на рисунке.
- \* Прокладка кабеля, как показано стрелками на рис., является одним из примеров. Прокладка кабелей может быть различной в зависимости от условий монтажа.



- ② Пригнав крепежные винты приспособления для монтажа камеры к отверстиям под винт приспособления для монтажа камеры (аксессуар), вращают камеру в направлении стрелки для закрепления камеры к приспособлению для монтажа камеры (аксессуар).

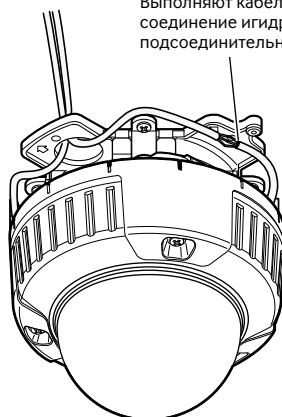
Вращают камеру до щелчка так, чтобы выступ приспособления для монтажа камеры был поставлен в положении "LOCK".



- ③ Подсоединяют кабели, имеющиеся на стороне монтажного кронштейна. (Стр. 24)

Производят гидроизоляцию соединительной части. (Стр. 27)

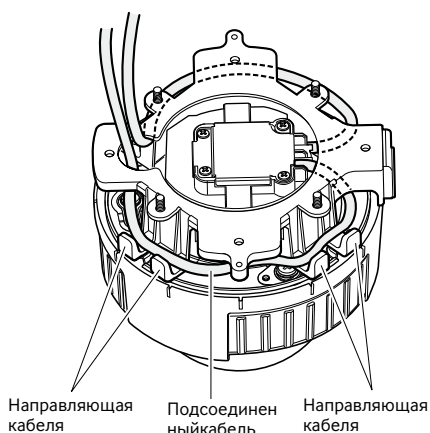
Выполняют кабельное соединение и гидроизоляцию подсоединительной части.



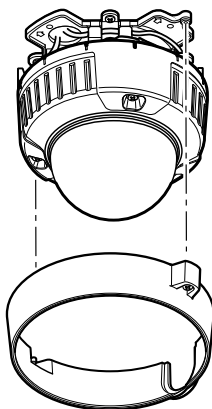
- ④ Подсоединенные кабели размещают в направляющей кабеля кронштейна для монтажа камеры.

**ВНИМАНИЕ:**

- Во избежание захватывания кабелей при установке крышки цоколя (аксессуар) оставляют кабели в направляющей кабеля.



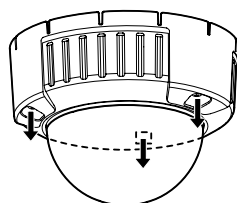
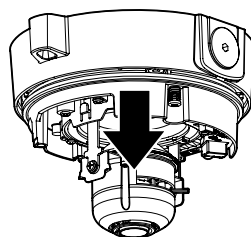
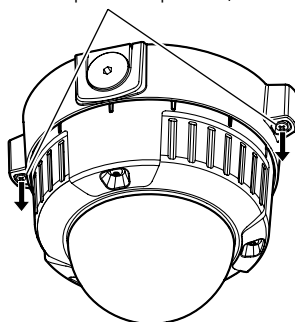
- ⑤ Устанавливают крышку цоколя (аксессуар), снятую по шагам на стр. 19.



Крышка цоколя  
(аксессуар)

- ⑥ Специнструментом для снятия и установки взломостойких винтов (аксессуар) затягивают крепежные винты, имеющиеся на обеих сторонах крышки цоколя (аксессуар).  
(Рекомендуемый крутящий момент при затяжке винтов: 0,78 N·m)

Винт крепления крышки цоколя



## 2 Отсоедините крышку от корпуса, ослабив три крепежных винта.

Ослабляют три крепежных винта с помощью специнструмента для снятия и установки взломостойких винтов (аксессуар).

Снимают внутренний купол, нажимая в сторону, показанную стрелками на рис.

### ВНИМАНИЕ:

- При переноске камеры не следует придерживать внутренний купол. В противном случае может возникнуть падение собственно камеры, ведущее к ее повреждению.
- Так как внутренний купол несъемный, не отсоединяйте его при установке данного устройства.
- По окончании монтажа снимают защитную пленку с прозрачной части купола крышки куполообразной головки. После снятия защитной пленки нельзя непосредственно трогать руками крышку куполообразной головки.

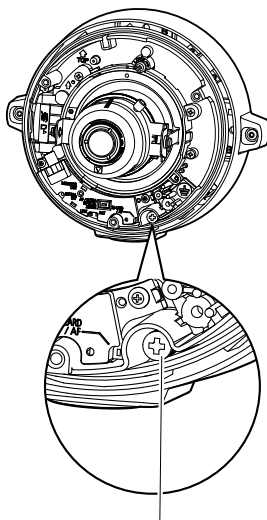


- 3** Закрепляют камеру на монтажном кронштейне винтом крепления камеры (красного цвета, 1 шт). На рис. приведен пример использования монтажного кронштейна (аксессуар).

---

**ВНИМАНИЕ:**

- Следует обязательно затянуть винт крепления камеры. Несоблюдение этого требования может привести к неисправности в работе камеры из-за утечки воды или падения камеры. (Рекомендуемый крутящий момент при затяжке винтов: 0,78 N·m)
- 



Винт крепления камеры (красный)  
\* Винт крепления камеры должен быть надежно затянут.

- 4** Подсоедините контактный кабель RCA к коннектору выхода монитора (☞ стр. 16) для регулировки (только для регулировки угла поля зрения).

---

**ВНИМАНИЕ:**

- Коннектор выхода монитора предусмотрен только для проверки отрегулированности углового поля зрения на видеомониторе при монтаже камеры или ее техобслуживании. Он не предназначен для записи/мониторинга.
  - Могут появляться черные полоски по верхнему, нижнему, правому и левому краям экрана. (Не возникает проблем с регулировкой, так как угловое поле зрения не затрагивается.)
  - Вывод видео на монитор для регулировки не гарантирует воспроизведение видео или качество изображения.
-

# Регулировка

## 1 Регулируют угловое положение камеры.

Определяя угловое положение камеры, повторяют тонкую регулировку путем постепенного перемещения столика панорамирования, столика наклона и кольца наведения по азимуту.

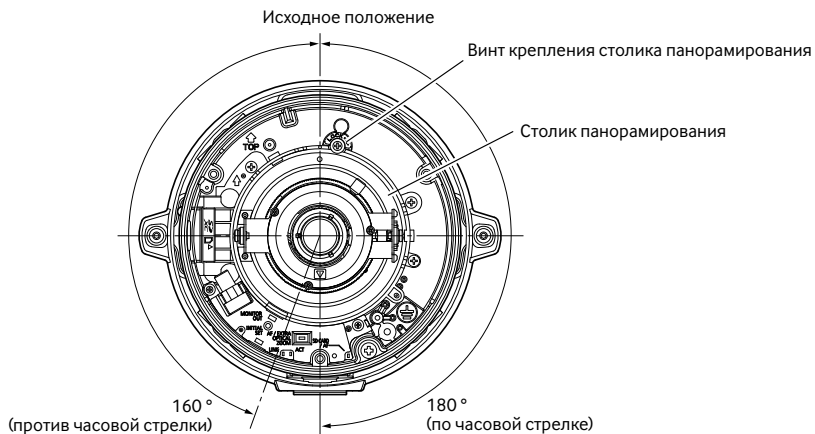
### Горизонтальное положение (Панорамирование)

Ослабив винт фиксирования столика панорамирования, вращают столик панорамирования для регулировки направления панорамирования. (Диапазон регулировки: 340 °)

Панорамирование может быть осуществлено в пределах 180 ° (при панорамировании по часовой стрелке) и 160 ° (при панорамировании против часовой стрелки).

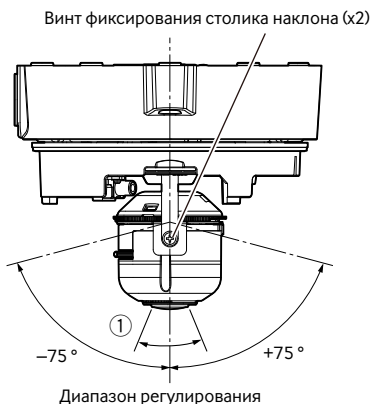
По окончании регулировки затягивают винт крепления столика панорамирования.

(Рекомендуемый крутящий момент при затяжке винтов: 0,59 N·m)



### Вертикальное положение (Наклон)

Ослабив винты фиксирования столика наклона (x2), вращают столик наклона для регулировки направления наклона. (Диапазон регулировки:  $\pm 75^\circ$ ) Поскольку применен объектив с переменным фокусным расстоянием, то возможно изменить угловое поле зрения. Данный объектив может быть повернут и в обратном направлении, но азимут изображений становится обратным. В таком случае азимут изображений может быть изменен, когда столик панорамирования вращается в направлении панорамирования по часовой стрелке (180 °).



### <Угловое поле зрения объектива (① Угол)>

По горизонтали: 24,20 ° (Теле.) до 86,60 ° (Шир.)

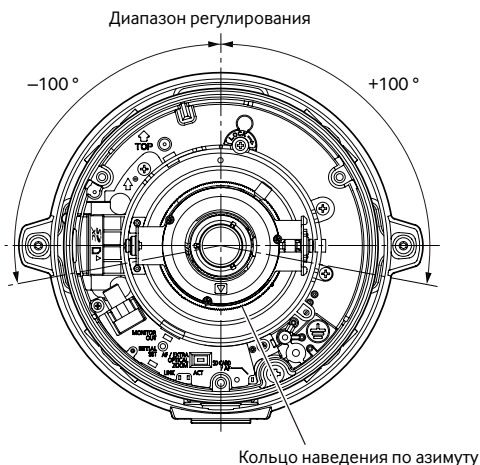
По окончании регулировки затягивают винты фиксирования столика наклона (x2).  
(Рекомендуемый крутящий момент при затяжке винтов: 0,59 N·m)

#### Замечание:

- При вращении столика наклона к крайнему положению в пределах диапазона регулирования ( $\pm 75^\circ$ ) надо помнить, что может отбрасываться тень от корпуса.
- Когда камера установлена на стену, изображение перевернуто по умолчанию. Чтобы откорректировать способ отображения изображения, поверните столик панорамирования на  $180^\circ$  по часовой стрелке или выберите "Вкл." для "Вверх дном" из меню настройки. Для получения информации о выполнении настройки "Вверх дном" из меню установки, см. инструкции по эксплуатации (включенн. в CD-ROM).

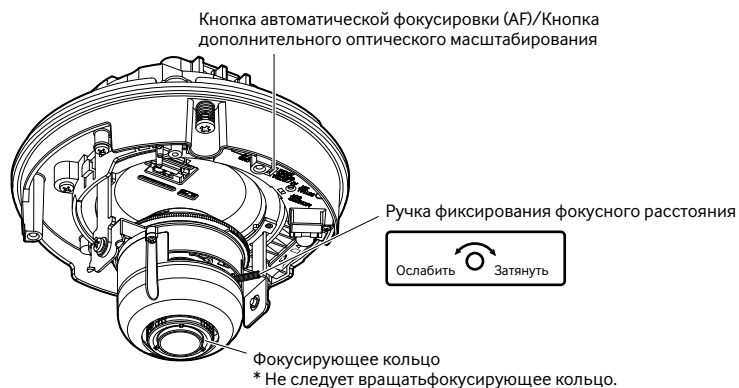
#### Регулировка наклона изображения

Вращением кольца наведения по азимуту регулируют угол азимута изображения. (Диапазон регулирования:  $\pm 100^\circ$ )



## 2 Регулируют угловое поле зрения и фокус.

Регулировку углового поля зрения производят в соответствии с расстоянием между объективом камеры и объектом фотосъемки. Такие регулировки должны выполняться с регулировкой углового положения камеры.



- 1 Ослабив ручку фиксирования фокусного расстояния, перемещают ручку между Теле. и Шир. для получения соответствующего угла поля зрения.
- 2 Быстро нажмите кнопку автофокусировки (AF) дважды для выполнения основных регулировок. Индикатор мигает во время регулировки автофокусировки (AF). Когда регулировка завершена, отрегулируйте угол обзора, смотря на экран.

### Замечание:

- Когда ручка фиксирования фокусного расстояния установлена в положение "W" (или "T"), то фокус может не регулироваться правильно. В таком случае следует снова отрегулировать фокус, слегка вращая ручку фиксирования фокусного расстояния в сторону "T" (или "W").
  - С помощью основных регулировок фокус можно отрегулировать быстро. Для более точных регулировок используйте подробные регулировки.
- 3 Для регулировки углового поля зрения с повышенным эффектом масштабирования даже после поворачивания ручки фиксирования фокусного расстояния почти полностью в направлении "T", нажимают кнопку автоматической фокусировки (AF)/кнопку дополнительного оптического масштабирования и удерживают в нажатом положении 5 секунд или более. Применяется дополнительное оптическое масштабирование 2x. Когда применяется формат перехвата изображения меньше "VGA", то коэффициент масштабирования может быть отрегулирован до 2x без ухудшения качества изображений. При удерживании кнопки автоматической фокусировки (AF)/кнопки дополнительного оптического масштабирования в нажатом положении более чем на 5 секунды применяется дополнительное оптическое масштабирование 1x.
  - 4 Затягивают ручку фиксирования фокусного расстояния.
  - 5 Отрегулировав угол обзора, нажмите кнопку автофокусировки (AF) один раз. Индикатор автофокусировки горит примерно 10 секунд, и выполняется подробная регулировка фокуса автоматически.

---

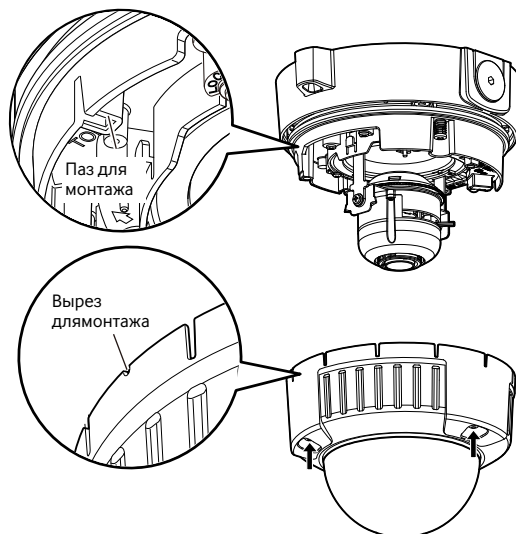
**ВНИМАНИЕ:**

- Не следует вращать фокусирующее кольцо.
  - Переустановка кожуха может вызвать расфокусировку. В таком случае включают функцию автоматической фокусировки по меню настройки.
  - Выполнив основные регулировки, обязательно нажмите кнопку автофокусировки (AF) один раз для выполнения подробных регулировок.
- 

**Замечание:**

- Если ручка фиксирования фокусного расстояния повернута до отказа в направлении "W", то периферия может стать темной. В таком случае вращают ручку фиксирования фокусного расстояния в направлении "T" для корректировки.
  - Если ручка фиксирования фокусного расстояния слегка затянута перед регулировкой масштабирования, ручка примет стабильное положение, что позволит легче совершать тонкую регулировку.
  - При съемке в нижеуказанном месте или нижеуказанных объектов фокус может не регулироваться автоматически. В таком случае регулируют фокус вручную по меню настройки. О порядке ручной регулировки фокуса по меню настройки см. Инструкцию по эксплуатации (включенн. в CD-ROM).
    - Объект, перемещающийся зачастую
    - Объект с резко изменяющейся освещенностью
    - Объект с низкой освещенностью
    - Объект с отражающим светом или очень высокой яркостью
    - Объект, наблюдаемый через окно
    - Место, где крышка куполообразной головки легко загрязняется
    - Объект с малой контрастностью, как белая стена
    - Интенсивно мерцающий объект
  - Когда выбрано "2048×1536", "1920×1080", "1280×960", "1280×720" в качестве формата перехвата изображения, если применяется дополнительное оптическое масштабирование 2x, качество изображения ухудшается, так как не обеспечивается эффект Дополнительного оптического масштабирования.
  - Когда изображения в ближней ИК-области переключаются с цветного режима на черно-белый, то в зависимости от природы оптических свойств может возникнуть расфокусировка. В таком случае фокус может автоматически корректироваться путем выбора "Авто" или "Предустановка" пункта "Способ регулировки" по меню настройки (если фокус скорректирован, автоматическая его регулировка не происходит при изменении уровня освещения). О порядке настройки пункта "Способ регулировки" по меню установки см. инструкцию по эксплуатации (включенн. в CD-ROM).
-

- 3** Прикрепляют крышку к камере.  
Прикрепите часть основного блока с выемками на часть корпуса с пазами.



---

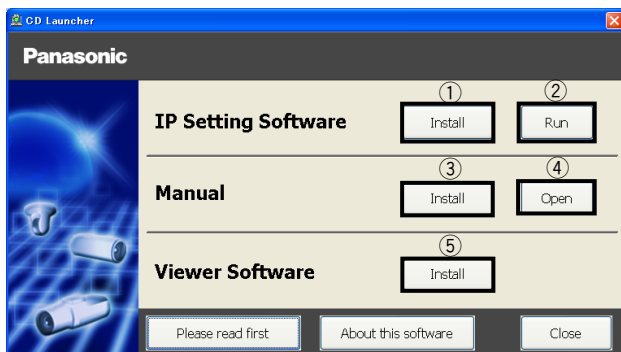
**ВНИМАНИЕ:**

- Следует плотно затянуть все крепежные винты (x3) корпуса. В противном случае может возникнуть повреждение или неисправность в работе камеры под воздействием воды, либо же падение камеры, которое может привести к травмированию.  
(Рекомендуемый крутящий момент при затяжке винтов: 0,78 N·m)
  - Следует снять защитную пленку с наружной части купола.
-

## О лаунчере CD

Для запуска лаунчера CD вставляют поставленный CD-ROM в дисковод CD-ROM ПК. Затем представляется Лицензионное соглашение.

- Если не выводится на экран окно лаунчера, то делают двойной щелчок по файлу "CDLauncher.exe" на CD-ROM.
- Прочитав Соглашение, выбирают "I accept the term in the license agreement", а затем щелкают по [OK]. Отобразится окно лаунчера.



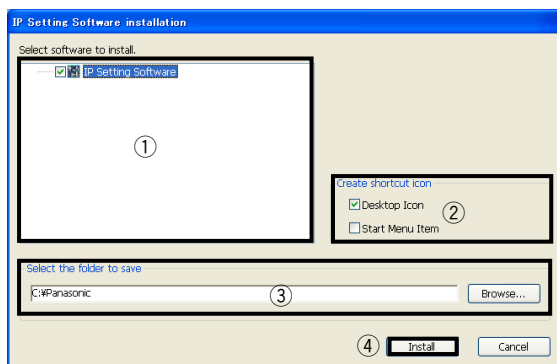
Использование поставленного CD-ROM позволяет выполнять нижеуказанные действия.

- ① Программа настройки IP Panasonic может быть инсталлирована на ПК.  
→ См. "Инсталляция программы настройки IP Panasonic". (☞ Стр. 40)
- ② Уставки, относящиеся к сети камеры, могут быть настроены с программы настройки IP Panasonic.  
→ См. "Конфигурирование сетевых уставок". (☞ Стр. 42)
- ③ Документация-инструкция может быть инсталлирована на ПК.  
→ См. "Инсталляция документации-инструкции". (☞ Стр. 41)
- ④ Также можно просматривать документацию-инструкцию без ее инсталляции на ПК, щелкая по кнопке [Open].  
Можно выбрать просмотр инструкций или "Notes on Windows® / Internet Explorer® versions" из отображенного меню.
- ⑤ Вьюер может быть инсталлирован на ПК.  
→ См. "Инсталляция Вьюера". (☞ Стр. 41)

Перед применением программы следует обязательно прочитать файл readme, предусмотренный на поставленном CD-ROM.

## Инсталляция программы настройки IP Panasonic

На окне лаунчера CD щелкают по кнопке [Install], расположенной рядом с [IP Setting Software], для вывода на экран окна инсталляции программы настройки IP Panasonic. До начала инсталляции подтверждают нижеуказанные настройки.



- ① Выбирают программу настройки IP Panasonic для инсталляции.
- ② Когда инсталлирована программа настройки IP Panasonic, то выбирают место для создания иконки ярлыка для быстрого доступа к данной программе.
- ③ Выбирают фолдер на ПК для инсталляции программы настройки IP Panasonic на.
- ④ Щелкают по кнопке [Install] для начала инсталляции.

---

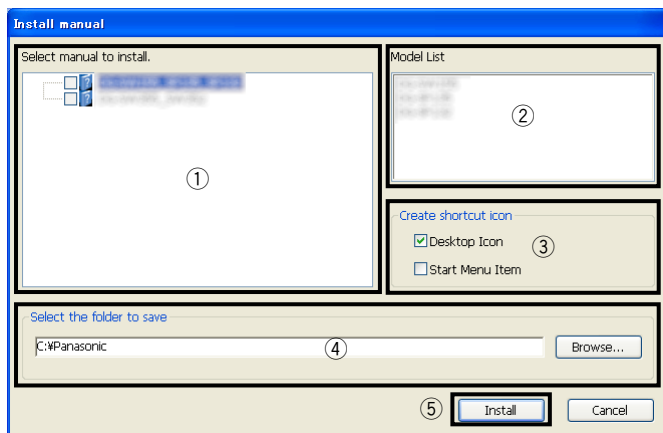
### Замечание:

- Для деинсталлирования программы настройки IP Panasonic удаляют иконку ярлыка из места, выбранного Вами для инсталлирования (установка по умолчанию - на рабочем столе) в процессе инсталлирования, и папку [EasyIPConfig] из папки, выбранной Вами в процессе инсталлирования программы настройки IP Panasonic.
-



## Инсталляция документации-инструкции

На окне лаунчера CD щелкают по кнопке [Install], расположенной рядом с [Manual], для вывода на экран окна инсталляции Инструкции. До начала инсталляции подтверждают нижеуказанные настройки.



- 1 Выбирают инсталлируемую инструкцию. Модели камер, поддерживаемые документацией-инструкцией, представляются в 2 "Model List".
- 2 Модели камер, поддерживаемые документацией-инструкцией, выбранной в 1, представляются здесь.
- 3 Когда инсталлирована документация инструкции, то выбирают место для создания иконки ярлыка для быстрого доступа к инструкции.
- 4 Выбирают фолдер на ПК для инсталляции на.
- 5 Щелкают по кнопке [Install] для начала инсталляции.

---

### Замечание:

- Для деинсталлирования инструкций удаляют иконку ярлыка из места, выбранного Вами для инсталлирования (установка по умолчанию - на рабочем столе) в процессе инсталлирования, и папку [Manual] из папки, выбранной Вами в процессе инсталлирования инструкций.
- 

## Инсталляция Вьюера

Вьюер (Network Camera View 4S) должен быть инсталлирован на ПК для вывода на экран изображений с камеры. На окне лаунчера CD щелкают по кнопке [Install], расположенной рядом с [Viewer Software], а затем соблюдают инструктивные указания, отображаемые на окне для инсталляции программы. Если ПК, на который не инсталлирован вьюер, пытается получить доступ к камере, то появляется сообщение. Инсталлируют программу, руководствуясь инструктивными указаниями, отображаемыми на окне. Подробнее см. "Программа просмотра" в Инструкции по эксплуатации.

---

### Замечание:

- Чтобы деинсталлировать программу Viewer, следуйте шагам, описанным ниже, в зависимости от ОС Вашего ПК.  
Windows XP:  
Удалите [Network Camera View 4S] в окне [Панель управления]-[Добавить или удалить программы].  
Windows Vista/Windows 7:  
Удалите [Network Camera View 4S] в окне [Панель управления]-[Программы]-[Деинсталляция программы].
-

## Конфигурирование сетевых уставок камеры с помощью программы установки IP Panasonic

Возможно задать сетевые уставки камеры, используя программу установки IP, предусмотренную на поставленном CD-ROM. В случае использования большого количества камер необходимо конфигурировать сетевые уставки каждой камеры в отдельности.

Если программа установки IP Panasonic не работает, то следует конфигурировать сетевые уставки камеры и ПК отдельно на странице "Сеть" в меню установки. Подробнее об этом см. Инструкцию по эксплуатации (включенн. в CD-ROM).

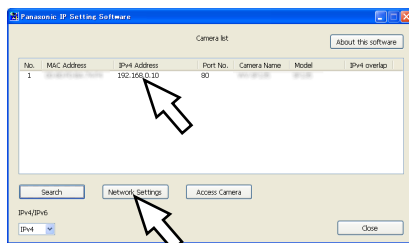
### ВНИМАНИЕ:

- Когда используется Microsoft Windows 7 или Microsoft Windows Vista, то при запуске программы настройки IP может появляться окно "Предупреждение безопасности Windows". В таком случае блокируют "Управление учетными записями пользователей" с панели управления.
- Для обеспечения повышенной безопасности MAC-адрес/IP-адрес камеры, подлежащей конфигурированию, не представляются по истечении около 20 минут после подключения камеры к сети питания. (Когда эффективный период настроен на "Только 20 min" в настройке IP) Однако камеры в режиме начальной настройки все еще отображаются даже по истечении 20 минут.
- Программа настройки IP Panasonic не может управляться в прочих подсетях через один и тот же маршрутизатор.
- Настоящая камера не может быть отображена и настроена с помощью программы настройки IP старшей версии (версии 2.xx).

**1** Для запуска программы настройки IP Panasonic щелкают по кнопке [Run], расположенной рядом с [IP Setting Software], на окне меню лаунчера CD, либо делают двойной щелчок по иконке ярлыка, созданной после инсталляции программы на ПК.

- Представляется Лицензионное соглашение. Прочитав Соглашение, выбирают "I accept the term in the license agreement", а затем щелкают по [OK].

**2** После выбора MAC-адреса/IP-адреса камеры, подлежащей конфигурированию, щелкают по кнопке [Network Settings].



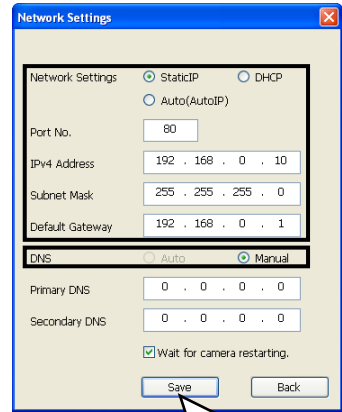
### Замечание:

- При использовании DHCP-сервера IP-адрес, присвоенный камере, может быть отображен путем щелчка по кнопке [Search] программы установки IP.
- При использовании дублирующего IP-адреса соответствующий номер камеры отображается затухающим.
- При щелчке по кнопке [Access Camera] отображаются прямые изображения с выбранной камеры.
- Возможно переключить отображение "Camera list" между IPv4-адресами и IPv6-адресами в соответствии с действующим протоколом.
- Отображенная информация может быть сортирована щелчком по имени каждого отображенного пункта.

- 3 Завершают задание каждого параметра установки сети, затем щелкают по кнопке [Save].

**Замечание:**

- Снимая флажок "Wait for camera restarting.", становится возможным непрерывно конфигурировать множество камер.



**ВНИМАНИЕ:**

- Для полной заставки уставки на камеру после щелчка по кнопке [Save] может потребоваться около 2 минуты. Уставки могут стать недействительными, если LAN-кабель отсоединяется до завершения заставки. В таком случае следует снова конфигурировать уставки.
- При использовании брандмауэра (включая ПО) открывают доступ ко всем портам UDP.

О стандартных (по умолчанию) имени и пароле пользователя

При щелчке по кнопке [Установ.] на странице "Живое" отображается окно аутентификации пользователя. Вводят имя и пароль пользователя в следующем порядке, а затем производят логин.

Имя пользователя: admin

Пароль: 12345

**ВНИМАНИЕ:**

- Для повышения безопасности следует изменить пароль для имени пользователя "admin". Рекомендуется периодически изменять этот пароль.
- Для обеспечения повышенной безопасности страницы "Живое" возможно включить функцию аутентификации для страницы "Живое" путем выбора "Вкл." в параметре "Идент. польз.". Подробнее об этом см. Инструкцию по эксплуатации (включенн. в CD-ROM).

**Прежде чем обратиться к дилеру с просьбой отремонтировать, следует проверить признаки по нижеприведенной таблице.**

Если проблема не может быть разрешена даже после проверки и попытки разрешить по приведенной таблице, либо же проблема не описана в таблице, то следует обращаться к дилеру.

Ненормальный признак	Возможная причина/мероприятие устранения	Относящиеся страницы
<p><b>Питание не включено.</b></p>	<p><b>При использовании источника питания пост.т.</b></p> <ul style="list-style-type: none"> <li>• Подсоединен ли источник питания пост.т. 12 V к кабелю 2 P для подключения шнура питания? → Проверить, правильно выполнены ли соединения.</li> <li>• Соответствует ли используемый адаптер перем.т.требованиям технической спецификации? → Проверить техническую спецификацию адаптера перем.т.</li> </ul> <p><b>В случае использования устройства PoE для питания</b></p> <ul style="list-style-type: none"> <li>• Соединено ли устройство PoE с сетевым кабелем камеры LAN-кабелем? → Проверить, правильно выполнены ли соединения.</li> <li>• В зависимости от применяемого устройства PoE питание прекращается при превышении требуемой мощности над предельной суммарной мощностью всех портов PoE. → См. инструкцию по эксплуатации применяемого устройства PoE.</li> </ul>	<p>24</p>

# Технические характеристики

## • Основная

Питание:	Пост.т. 12 V, PoE (IEEE802.3af-совместимое)
Потребляемая мощность:	<b>SW559</b> Пост.т. 12 V: 850 mA, PoE 48 V: 180 mA (устройство класса 0)
	<b>SW558</b> Пост.т. 12 V: 830 mA, PoE 48 V: 175 mA (устройство класса 0)
	* Для МОДЕЛИ(ЕЙ) UL ПОДСОЕДИНИТЬ ТОЛЬКО К ИСТОЧНИКУ ПИТАНИЯ ПОСТ.Т. 12 V КЛАССА 2.

Температура окружающей среды при эксплуатации: —40 °C до +50 °C

Относительная влажность окружающего воздуха при эксплуатации: Не более 90 % (без конденсации)

Гидроизоляция: Камера: IP66 (IEC60529)  
\* Только тогда, когда монтаж, описанный в настоящей книге, и гидроизоляция произведены адекватным образом  
Совместимо с 50J (IEC 60068-2-75)/IK10 (IEC 62262)

Сопrotивление удару:

Выход монитора

(для регулировки угла поля зрения):

Кабель клеммы EXT I/O:

VBS: 1.0 V [p-p]/75 Ω, полный сигнал, RCA-джек

**SW559** ALARM IN1/ DAY/NIGHT IN,

ALARM IN2/ ALARM OUT,

ALARM IN3/ AUX OUT (x1 для каждого)

**SW558** ALARM IN, ALARM OUT, AUX OUT (x1 для каждого)

Кабель микрофона/линейного входа **SW559** :

ø3,5 mm мини-разъем монофонический

Входное сопротивление: Около 2 kΩ

Для микрофонного входа:

Применимый микрофон: Со сменным модулем питания

Для линейного входа:

Напряжение питания: 2,5 V ±0,5 V

Уровень входа: Около. —10 dBV

Кабель аудиовыхода **SW559** :

ø3,5 mm мини-разъем стерео (монофонический выход)

Выходное сопротивление: Около. 600 Ω

Линейный уровень

Габаритные размеры:

ø164 mm x 146 (выс.) mm x 191,5 (шир.) mm

(включая выступ винта крепления крышки цоколя)

Масса:

Около. 1,6 kg

Отделка:

Главный корпус: Алюминиевая отливка, светло-серый

Купол: Прозрачный поликарбонат

\* При использовании данного прибора со включенным питанием (Тем не менее, температура в камере должна быть —10°C или выше.) Выполнить настройки или операции по пуску при температуре окружающей среды —30°C или выше. Функция автофокусировки недоступна, пока нагревательный блок не поднимет внутреннюю температуру камеры.

## • Камера

Сенсор изображения: 1/3-дюймовый МОП-сенсор изображения

Эффективные элементы

Около. 3,1 мегапикселя

изображения в пикселях:

Развертываемая площадь:

4,51 mm (по горизонтали) × 3,38 mm (по вертикали)

Система развертки:

Прогрессивная

Минимальная освещенность

**SW559** :

Цвет: 0,5 lx

(F1.3, Медленный затвор: Откл. (1/30 s),

Усиление: Вкл. (Высокая))

	0,03 lx (F1,3, Медленный затвор: Макс. 16/30 s, Усиление: Вкл. (Высокая))*
Черно-белый:	0,06 lx (F1,3, Медленный затвор: Откл. (1/30 s), Усиление: Вкл. (Высокая)) 0,004 lx (F1,3, Медленный затвор: Макс. 16/30 s, Усиление: Вкл. (Высокая))*
Минимальная освещенность	
<b>SW558</b> :	Цвет: 0,5 lx (F1,3, Медленный затвор: Откл. (1/30 s), Усиление: Вкл. (Высокая)) 0,03 lx (F1,3, Медленный затвор: Макс. 16/30 s, Усиление: Вкл. (Высокая))*
	Черно-белый: 0,3 lx (F1,3, Медленный затвор: Откл. (1/30 s), Усиление: Вкл. (Высокая)) 0,02 lx (F1,3, Медленный затвор: Макс. 16/30 s, Усиление: Вкл. (Высокая))*
	* Конвертированное значение Вкл./Откл. 52 dB в среднем (только когда включен Super Dynamic) Вкл. (Высокая)/ Вкл. (Средняя)/ Вкл. (Низкая)/ Откл.
Super Dynamic:	Вкл./Выкл. (только когда Super Dynamic выключен)
Динамический диапазон:	Интерьерная сцена (50Hz/60Hz)/ Натурная сцена/ Фиксированный затвор
Усиление (AGC):	Откл. (1/30 s), 3/100, 3/120, 2/100, 2/120, 1/100, 1/120, 1/250, 1/500, 1/1000, 1/2000, 1/4000, 1/10000 (только при отключенном режиме Super Dynamic Откл.)
Адаптивное подчеркивание деталей в темной области:	
Настройка режима регулирования освещенности:	
Скорость затвора:	
Автоматический медленный затвор:	Откл. (1/30 s), макс. 2/30 s, макс. 4/30 s, макс. 6/30 s, макс. 10/30 s, макс. 16/30 s
День/Ночь (ИК <b>SW558</b> ) :	Вкл./Откл./ Auto1/ Auto2
День и ночь (электрическая система) <b>SW558</b> :	Откл./Авто
Баланс белого:	ATW1/ ATW2/ AWC
Цифровое шумоподавление:	Высокое/Низкое
Видеоаналитическое распознавание лиц:	Вкл./Откл. (с настройкой XML notification)
Зона прайвеси:	Вкл./Откл. (доступно до 2 зон)
VIQS:	Вкл./Откл. (доступно до 2 областей)
Имя камеры на экране:	До 20 знаков (буквенно-цифровых, символов) Вкл./Откл.
Видеодетектирование движения (тревога по VMD):	Вкл./Откл. (доступно до 4 областей)
<b>• Объектив</b>	
Кратность изменения масштаба:	3,6x Дополнительное масштабирование: 10,8x (Режим воспроизведе- ния: 2 мегапикселя, разрешение менее 640x360)
Фокусное расстояние:	2,8 mm - 10 mm

Макс. коэффициент апертуры: 1:1,3 (Шир.) - 1:3,0 (Теле.)  
 Угловое поле зрения: По горизонтали: 24,20 ° (Теле.) - 86,60 ° (Шир.) (Режим воспроизведения: [16:9])\*  
 Регулируемый угол: По горизонтали: 180 ° (clockwise), 160 ° (counterclockwise)  
 По вертикали: ±75 °  
 Диапазон регулирования наклона изображения: ±100 °  
 \*Если для режима воспроизведения выбрано "1,3 мегапикселя [4:3]", угол обзора станет меньше.

• **Сеть**

Сеть: 10BASE-T/100BASE-TX, RJ45 коннектор  
 Разрешение: Соотношение сторон: 2 мегапикселя [16:9]  
 H.264 1920x1080/ 640x360/ 320x180 Макс. 30 fps  
 JPEG(MJPEG) 1920x1080/ 640x360/ 320x180 Макс. 30 fps

---

Соотношение сторон: 1,3 мегапикселя [16:9]  
 H.264 1280x720/ 640x360/ 320x180 Макс. 30 fps  
 JPEG(MJPEG) 1280x720/ 640x360/ 320x180 Макс. 30 fps

---

Соотношение сторон: 1,3 мегапикселя [4:3]  
 H.264 1280x960/ VGA (640x480)/  
 QVGA (320x240) Макс. 30 fps  
 JPEG(MJPEG) 1280x960/ VGA (640x480)/  
 QVGA (320x240) Макс. 30 fps

---

Соотношение сторон: 3 мегапикселя [4:3]  
 H.264 1280x960/ Макс. 15 fps  
 JPEG(MJPEG) 2048x1536/ Макс. 15 fps  
 H.264  
 Качество изображения: Низкое/ Нормальное/ Хорошее  
 Тип передачи: Одноадресная/ Многоадресная  
 Скорость передачи в битах:  
 Пост. ск-сть в битах/ Негарантированный канал: 64 kbps/  
 128 kbps/ 256 kbps/ 384 kbps/ 512 kbps/ 768 kbps/  
 1024 kbps/ 1536 kbps/ 2048 kbps/ 3072 kbps/ 4096 kbps/  
 8192 kbps/ 10240 kbps/ 12288 kbps/ 14336 kbps  
 Приоритет скорости передачи кадров:  
 1 fps/ 3 fps/ 5 fps/ 7,5 fps/ 10 fps/ 12 fps/ 15 fps/  
 20 fps/ 30 fps  
 JPEG (MJPEG)  
 Качество изображения:  
 0 Наилучшее/ 1 Хорошее/ 2/ 3/ 4/ 5 Нормальное/ 6/ 7/ 8/  
 9 Низкое (10 шагов: 0-9)  
 Тип передачи: PULL/PUSH

Интервал передачи: 0,1 fps - 30 fps (скорость передачи кадров JPEG ограничивается при одновременном отображении изображений JPEG и H.264.)


Передача вырезки изображения: 2 мегапикселя [16:9]  
 H.264 640x360/320x180 Макс. 30 fps  
 MJPEG 640x360/320x180 Макс. 30 fps

---

1,3 мегапикселя [16:9]  
 H.264 640x360/320x180 Макс. 30 fps  
 MJPEG 640x360/320x180 Макс. 30 fps

---

1,3 мегапикселя [4:3]  
 H.264 VGA (640x480)/QVGA (320x240) Макс. 30 fps  
 MJPEG VGA (640x480)/QVGA (320x240) Макс. 30 fps

Метод сжатия аудиосигналов  : G.726 (ADPCM) 32 kbps/16 kbps  
 G.711 64 kbps

Управление пропускной способностью сети:	Неограниченно/ 64 kbps/ 128 kbps/ 256 kbps/ 384 kbps/ 512 kbps/ 768 kbps/ 1024 kbps/ 2048 kbps/ 4096 kbps/ 8192 kbps
Протокол:	IPv6: TCP/IP, UDP/IP, HTTP, HTTPS, RTP, FTP, SMTP, DNS, NTP, SNMP, DHCPv6, MLD, ICMP, ARP IPv4: TCP/IP, UDP/IP, HTTP, HTTPS, RTSP, RTP, RTP/RTCP, FTP, SMTP, DHCP, DNS, DDNS, NTP, SNMP, UPnP, IGMP, ICMP, ARP
ОС*2 *3:	Microsoft Windows 7 Microsoft Windows Vista Microsoft Windows XP SP3
Браузер:	Windows Internet Explorer 9.0 (32-бит) Windows Internet Explorer 8.0 (32-бит) Windows Internet Explorer 7.0 (32-бит) Microsoft Internet Explorer 6.0 SP3
Максимальное число одновременных доступов:	14 (Зависит от сетевых условий)
Программа FTP-клиент:	Передача изображения по тревоге, периодическая FTP-передача изображения (При неудачной FTP-передаче возможно осуществить резервирование на дополнительной карте памяти SD. <b>SW558</b> )
Мультиэкран:	На мультиэкране могут представляться одновременно изображения до 16 камер. (Включая самую камеру)
Совместимая карта памяти SDXC/SDHC/SD (опция) <b>SW558</b> :	Изготовлена компанией Panasonic Карта памяти SDXC: 64 GB Карта памяти SDHC: 4 GB, 8 GB, 16 GB, 32 GB Карта памяти SD: 1 GB, 2 GB (за исключением мини-карты памяти SD и микро-карты памяти SD)
Совместимость с мобильником:	Изображение JPEG, управление AUX (по уровни доступа)
Совместимо с мобильным терминалом*4:	iPad, iPhone, iPod touch (iOS 4.2.1 и последующих версий) Мобильные устройства на платформе Android™ (По состоянию на январь 2012 г)

\*1 Передача 2 потоков может быть настроена индивидуально для передачи.

\*2 Подробнее о системных требованиях к ПК и мерах предосторожности при использовании Microsoft Windows 7 или Microsoft Windows Vista см. "Notes on Windows® / Internet Explorer® versions" на поставленном CD-ROM.

\*3 В случае использования IPv6 для связи следует использовать Microsoft Windows 7 или Microsoft Windows Vista.

\*4 Об информации об поддерживаемых камерой той или иной модели операционных системах см. наш веб-браузер: <http://panasonic.net/pss/security/support/info.html>.



## Стандартные аксессуары

Руководство по монтажу (настоящий документ) .....	1 шт.
Гарантийный формуляр (Только для Р-модели) .....	1 шт.
CD-ROM*1 .....	1 шт.
Этикетка с кодом*2 .....	1 шт.

Для монтажа применяются нижеуказанные детали.

4-контактный кабель сигнала тревоги.....	1 шт.
Приспособление для монтажа камеры.....	1 шт.
2-контактный силовой кабель.....	1 шт.
Крепежные винты (М4 х 8 мм).....	5 шт. (1 из них запасной)
Крышка цоколя.....	1 шт.
Монтажный кронштейн.....	1 шт.
Специнструмент для снятия и установки взломостойких винтов.....	1 шт.
Гидроизоляционная лента .....	1 шт.

\*1 CD-ROM содержит инструкцию по эксплуатации и различные виды программных средств.

\*2 Для управления сетью может потребоваться данная этикетка. Сетевой администратор должен сохранять данную этикетку с кодом.

## Опционные принадлежности

Кронштейн для монтажа на потолок.....	WV-Q169
Дымчатая крышка куполообразной головки.....	WV-CW4S
Лицензия на пользователя (для Н.264) .....	BB-HCA8A (Р-модели) BB-HCA8CE (для Е-модели, Южная Корея)*

\*Требуется в Южной Корея.

## [Русский язык]

### **Декларация о Соответствии Требованиям Технического Регламента об Ограничении Использования некоторых Вредных Веществ в электрическом и электронном оборудовании (утверждённого Постановлением №1057 Кабинета Министров Украины)**

Изделие соответствует требованиям Технического Регламента об Ограничении Использования некоторых Вредных Веществ в электрическом и электронном оборудовании (ТР ОИВВ).

Содержание вредных веществ в случаях, не предусмотренных Дополнением №2 ТР ОИВВ:

1. свинец (Pb) – не превышает 0,1 % веса вещества или в концентрации до 1000 миллионных частей;
2. кадмий (Cd) – не превышает 0,01 % веса вещества или в концентрации до 100 миллионных частей;
3. ртуть (Hg) – не превышает 0,1 % веса вещества или в концентрации до 1000 миллионных частей;
4. шестивалентный хром (Cr<sup>6+</sup>) – не превышает 0,1 % веса вещества или в концентрации до 1000 миллионных частей;
5. полибромбифенолы (PBВ) – не превышает 0,1 % веса вещества или в концентрации до 1000 миллионных частей;
6. полибромдифеноловые эфиры (PBDE) – не превышает 0,1 % веса вещества или в концентрации до 1000 миллионных частей.

## [Українська мова]

### **Декларація про Відповідність Вимогам Технічного Регламенту Обмеження Використання деяких небезпечних речовин в електричному та електронному обладнанні (затвердженого Постановою №1057 Кабінету Міністрів України)**

Виріб відповідає вимогам Технічного Регламенту Обмеження Використання деяких небезпечних речовин в електричному та електронному обладнанні (ТР ОБВНР).

Вміст небезпечних речовин у випадках, не обумовлених в Додатку №2 ТР ОБВНР, :

1. свинець (Pb) – не перевищує 0,1 % ваги речовини або в концентрації до 1000 частин на мільйон;
2. кадмій (Cd) – не перевищує 0,01 % ваги речовини або в концентрації до 100 частин на мільйон;
3. ртуть (Hg) – не перевищує 0,1 % ваги речовини або в концентрації до 1000 частин на мільйон;
4. шестивалентний хром (Cr<sup>6+</sup>) – не перевищує 0,1 % ваги речовини або в концентрації до 1000 частин на мільйон;
5. полібромбифеноли (PBВ) – не перевищує 0,1 % ваги речовини або в концентрації до 1000 частин на мільйон;
6. полібромдифенілові ефіри (PBDE) – не перевищує 0,1 % ваги речовини або в концентрації до 1000 частин на мільйон.

## Информация по обращению с отходами для стран, не входящих в Европейский Союз



Действие этого символа распространяется только на Европейский Союз. Если Вы собираетесь выбросить данный продукт, узнайте в местных органах власти или у дилера, как следует поступать с отходами такого типа.

### Panasonic Corporation

<http://panasonic.net>

Importer's name and address to follow EU rules:

Panasonic Testing Centre  
Panasonic Marketing Europe GmbH  
Winsbergring 15, 22525 Hamburg F.R.Germany

© Panasonic System Networks Co., Ltd. 2012