

WV-NW484S (24В переменного тока, 12В постоянного тока или PoE)
<с прозрачным куполом>



Сетевая видеочамера, предназначенная для тяжелого режима эксплуатации, с функцией Super Dynamic III

Основные особенности

- Встроенный выход цифрового сигнала MPEG-4/JPEG при размере изображения, соответствующего стандарту VGA с количеством кадров в секунду до 30.
- Двойной поток выходных данных MPEG-4/JPEG для одновременного наблюдения в реальном времени и записи с высоким разрешением изображения.
- Прогрессивный выход с адаптивным чересстрочным/прогрессивным преобразованием движения позволяет четко видеть каждый кадр даже для движущегося объекта.
- Технология Super Dynamic III обеспечивает динамический диапазон, расширенный в 128 раз по сравнению с обычными камерами.
- Высокая чувствительность при использовании режима "День/Ночь": 0,6 люкс (цветное изображение), 0,08 люкс (ч/б изображение) с прозрачным колпаком.
- Адаптивное цифровое снижение шума - возможность выбора режимов 2D-DNR или 3D-DNR обеспечивает снижение шума в различных условиях.
- 3,8-8,0 миллиметровый 2-кратный объектив с переменным фокусным расстоянием с 3-кратным оптическим увеличением.
- Автоматическая регулировка заднего фокуса камеры (ABF) обеспечивает простоту установки и устойчивую фокусировку как в цветном, так и в ч/б режиме.
- Механизм определения смены сцены (Scene Change Detection) автоматически подает сигнал тревоги при перекрывании объектива, окраски его с помощью аэрозоля, удалении объектива или выводе его из фокуса.
- Детектор движения с 4 программируемыми зонами движения и 3 уровнями чувствительности.
- Автоматический стабилизатор изображения для таких мест установки, в которых присутствуют вибрация или ветер.
- Электронное повышение чувствительности (до 32 раз).
- Встроенный слот SD-карты для записи по тревоге и резервирования в случае сбоев в сети.
- Источники сигнала тревоги включают в себя команду тревоги по протоколу Panasonic, видеодетектора движения и терминального входа и могут активизировать различные действия, включая запись на SD-карту, передачу изображения по FTP, оповещение по электронной почте, индикацию тревоги, терминальный выход и выход данных по протоколу Panasonic.
- Встроенный сетевой интерфейс (10Base-T/100Base-Tx).
- Питание через Ethernet (PoE) IEEE 802.3af.
- Функция многоэкранного изображения на дисплее: изображения от 8 камер могут отображаться на двух разных Quad-экранах (только для формата JPEG).
- Функция FTP-клиента позволяет регулярно пересылать изображения или передавать их по сигналу тревоги.
- Оповещение о состоянии тревоги по электронной почте.

- Максимальная скорость передачи данных для MPEG-4 (64 / 128 / 256 / 512 / 1024 / 2048 / 4096 кбит/сек и без ограничения) обеспечивает гибкое сетевое управление.
- Поддерживаемые протоколы: TCP/IP, UDP/IP, HTTP, FTP, SMTP, DHCP, DNS, DDNS, NTP, RTP и SNMP.
- Языки меню и графического пользовательского интерфейса: английский, французский, итальянский, испанский, немецкий, польский, русский (требуется установка, кроме английского).
- Класс водо- и пыленепроницаемости IP66. Соответствует стандарту IEC60529.
- Устройство удаления влаги для использования в различных погодных условиях.
- Вандалозащищенная конструкция для обеспечения высокой надежности.
- 3-мерный шарнир (поворот по вертикали, горизонтали и наклон) упрощает регулировку камеры.
- Обогреватель (опция) поддерживает рабочую температуру от -30° C до +50° C даже при подаче питания через Ethernet (PoE).

Стандартные аксессуары

• CD-ROM*	1 шт.	• Крепежный кронштейн	1 шт.
• Руководство по эксплуатации, справочник основных данных	1 шт.	• Отвертка	1 шт.
• Ярлык (MAC-адрес)	1 шт.	• Гидроизоляционная лента (бутилкаучуковая лента)	1 шт.

Перечисленные ниже аксессуары требуются для установки.

- 4-контактный сигнальный кабель
- Переходник RJ-45 "гнездо-гнездо"

* CD-ROM содержит установочное программное обеспечение Panasonic IP, программу для просмотра "Network Camera View3" и "Руководство по стандартной эксплуатации/Руководство по стандартной установке" (в формате PDF).

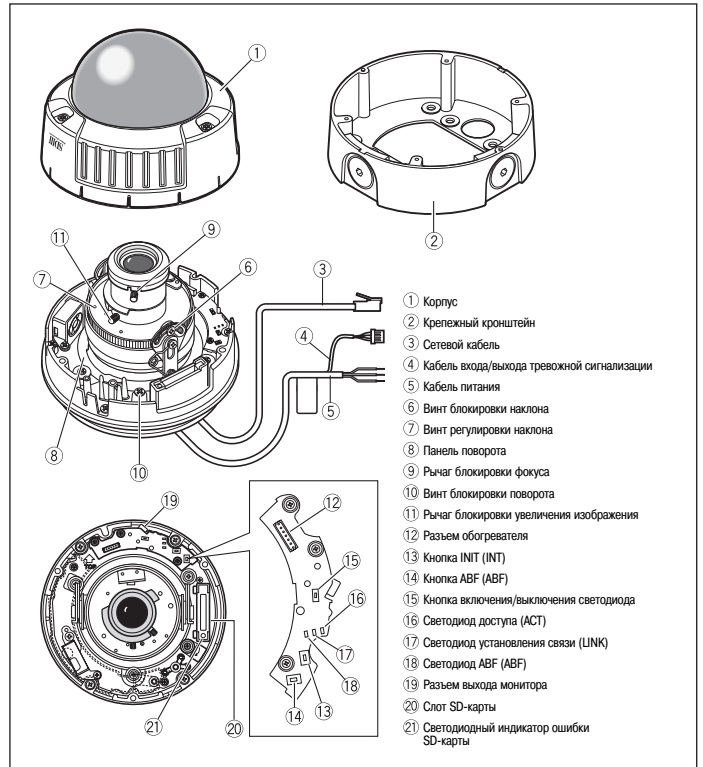
Дополнительные аксессуары

<p>Обогреватель WV-CW4H</p> 	<p>Крепежный кронштейн для установки на потолке WV-Q169</p> 	<p>Затемненный колпак купола WV-CW4S</p> 
--	---	--

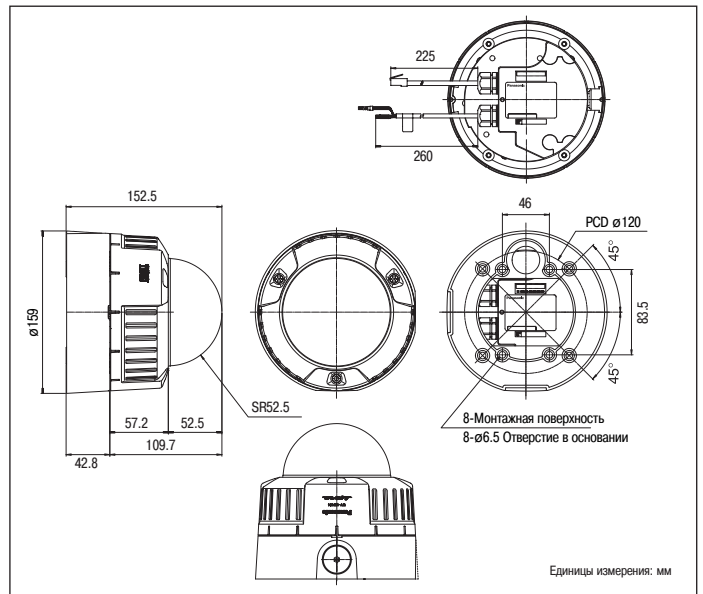
ТЕХНИЧЕСКИЕ ХАРАКТЕРИСТИКИ

Камера	Датчик изображения	1/3-дюймовая ПЗС-матрица с межстрочным переносом
	Эффективные пиксели	768 (гор.) x 494 (верт.)
	Режим сканирования	2:1 чересстрочная развертка (с адаптивным чересстрочным/прогрессивным преобразованием)
	Область сканирования	4,8 (гор.) x 3,6 (верт.) мм
	Минимальная освещенность	Цветной режим (30IRE): 0.6 люкс (увеличение чувствительности: ВЫКЛ.), 0.019 люкс (увеличение чувствительности: 32x при F1.4) Ч/Б режим (10IRE): 0.08 люкс (увеличение чувствительности: ВЫКЛ.), 0.003 люкс (увеличение чувствительности: 32x при F1.4)
	Баланс белого	AMC (2000 – 10000 К), ATW1 (2700 – 6000 К), ATW2 (2000 – 6000 К)
	Регулировка освещения	AIS
	AGC	Вкл. (низкий уровень) / вкл. (средний уровень) / вкл. (высокий уровень) / выкл.
	Super Dynamic III	Вкл./выкл. (с BLC маскированием)
	Динамический диапазон	52 дБ – типичное значение (Super Dynamic III: вкл., скорость затвора: выкл.)
	Электронный затвор	Выкл. (1/60), автоматический режим, 1/100
	Электронное увеличение чувствительности	Выкл./авто (x2, x4, x6, x10, x16, x32)
	Цифровое снижение шума	Высокое/низкое
	Ч/Б режим	Режим: АВТО1 / АВТО2 / ВКЛ / ВЫКЛ, уровень: высокий / низкий, с внешней регулировкой
	Объектив	Фокусное расстояние
Угловое поле обзора		Гориз.: 35,6° (теле) – 73,6° (широкоугольный) Верт.: 26,6° (теле) – 53,4° (широкоугольный)
Максимальное относительное отверстие		1:1,4 (широкоугольный) – 1:1,8 (теле)
Мин. расстояние до объекта		1,2 м
Диапазон поворота		±175°
Диапазон наклона		±75°
Управление камерой		Ириновая диафрагма
Режим отображения на дисплее		Изображения от 8 камер могут отображаться на 2 разных Quad-экранах (только для формата JPEG). Название камеры может содержать 20 символов.
Считывание данных с карты SD-памяти		Могут быть загружены изображения, записанные на карту SD-памяти.
Отображение времени		Время: 12ч/24ч, Дата: 5 форматов в браузере, летнее время (задается вручную).
Управления сообщениями тревоги		Сброс, режим ожидания.
Язык меню/графического пользовательского интерфейса		Английский, французский, итальянский, испанский, немецкий, польский, русский (требуется установка, кроме английского языка)
Системный журнал		Журнал состояний тревоги, журнал ошибок FTP (требуется карта SD-памяти)
Поддерживаемые операционные системы		Microsoft Windows® 2000 Professional SP4, Microsoft Windows® XP Professional/Home SP2 (английская, французская, итальянская, испанская, немецкая)
Поддерживаемые браузеры		Internet Explorer 7.0, Internet Explorer 6.0 SP2 (Windows® XP Home/Professional SP2) Internet Explorer 6.0 SP1 (только для Windows® 2000 Professional SP4)
Сеть	Сетевой интерфейс	10 Base-T / 100 Base-TX, разъем RJ45
	Разрешение изображения	VGA (640 x 480), QVGA (320 x 240)
	Сжатие изображения	MPEG-4: качество изображения: НИЗКОЕ/НОРМАЛЬНОЕ/ВЫСОКОЕ, вид передачи: одноадресная / многоадресная JPEG, качество изображения: 10 уровней. Вид передачи: PULL/PUSH. Поддерживаются двойной потоковый режим MPEG-4/JPEG и режим JPEG с разным разрешением
	Скорость обновления изображения (JPEG)	0.1 / 0.2/0.33/0.5/1 / 2/3/5/6/10/15/30 fps (при одновременной передаче JPEG и MPEG-4 максимальная скорость составит 5 fps для VGA и 10 fps для QVGA)
	Общая скорость передачи данных	64 / 128 / 256 / 512 / 1024 / 2048 / 4096 кбит/сек. и без ограничения
	Максимальная скорость передачи данных для клиента (MPEG-4)	64 / 128 / 256 / 512 / 1024 / 2048 / 4096 кбит/сек.
	Поддерживаемые протоколы	TCP/IP, UDP/IP, HTTP, FTP, SMTP, DHCP, DNS, DDNS, NTP, SNMP и RTP
	FTP-клиент	Передача изображения при состоянии тревоги. Периодическая передача изображения.
	Число одновременных пользователей	Вплоть до 8 пользователей.
	Карта SD-памяти (опция)	Запись по сигналу тревоги / дублирование при сбоях в сети. Совместимая SD-карта: Panasonic объемом 64Мб, 128Мб, 256Мб, 512Мб, 1Гб и 2Гб. Карта стандарта SDHC не поддерживается.
	Посылаемое по электронной почте сообщение о тревоге	Есть
	Регистрация пользователей	16 пользователей
	Уровень пользователя	3 уровня: администратор, оператор с возможностью управления камерой, только наблюдатель в режиме реального времени
	Меры безопасности	Аутентификация пользователя (идентификатор/пароль), аутентификация хоста (IP-адрес)
	Сигналы тревоги	Источник сигнала тревоги: Видеодетектор движения, команда, терминальный вход Действия по сигналу тревоги: Передача изображения по FTP, выход данных по протоколу Panasonic
Вход/выход	Внешние разъемы: Вход сигнала тревоги / выход сигнала тревоги / вход для черно-белого режима, вспомогательный выход Видеовыход: 1.0 В (i-p) / 75 Ом, композитный сигнал PAL, разъем RCA	
Общее описание	Стандарт безопасности/электромагнитной совместимости	CE (EN55022, EN55024, класс B), ГОСТ (R 51556)
	Источник питания	24В переменного тока 50Гц/12В постоянного тока, PoE (IEEE802.3af)
	Потребляемая мощность	16 Вт (24В переменного тока) / 920 мА (12В постоянного тока) / 12 Вт (PoE класс 0) с дополнительным обогревателем
	Рабочая температура	-10°С – +50°С, -30°С – +50°С с дополнительным обогревателем (24В переменного тока /PoE)
	Рабочая влажность	90% или ниже (без конденсата)
	Водо- и пыленепроницаемость	Водо- и пыленепроницаемость класса IP66. Соответствует измерительному стандарту IEC60529
	Размеры	ø 159 мм x 153 мм (высота)
	Вес	Приблизительно 1.9 кг (вместе с крепежным кронштейном)

Основные органы управления и разъемы



Размеры



Торговые марки и зарегистрированные торговые марки:

– Microsoft и Windows являются зарегистрированными торговыми марками Microsoft Corporation в США и в других странах.
– Логотип SD является зарегистрированной торговой маркой.

Важно:

– Меры предосторожности: перед использованием настоящего изделия внимательно прочитайте инструкции по эксплуатации и монтажу.

– Компания Panasonic не несет ответственность за производительность сети и/или за изделия других изготовителей, используемых в сети.

- Все ТВ-изображения смоделированы.
- Вес и размеры являются приблизительными.
- Технические характеристики могут быть изменены без предварительного уведомления.
- На настоящую продукцию могут распространяться правила по контролю за экспортом.

Panasonic

<http://security.panasonic.ru>
Информационный центр Panasonic
8-800-200-21-00