

AutoDome Easy II

www.bosch.ru



BOSCH

Разработано для жизни



- ▶ Ультеракомпактный размер для незаметного видеонаблюдения и элегантный внешний вид для применений в помещениях и на улице.
- ▶ Высокоскоростное непрерывное панорамирование на 360 градусов
- ▶ Цветная камера с высоким разрешением/чувствительностью 530 ТВЛ
- ▶ 120-кратное увеличение (10-кратное оптическое, 12-кратное цифровое)
- ▶ Несколько маршрутов патрулирования и режимов автоматического панорамирования

AutoDome Easy II представляет собой прочную, чрезвычайно компактную и простую в установке систему камер PTZ, которая оснащена большим количеством функций, характерных для высокоскоростных купольных камер традиционной конструкции. Небольшая высокоскоростная купольная камера разработана специально для обеспечения несравненной функциональности и рабочих характеристик по очень доступной цене для использования как внутри, так и вне помещений.

Обзор AutoDome Easy II

При диаметре купола всего лишь 10,2 сантиметра камера AutoDome Easy II примерно на 70% меньше, чем PTZ-камеры традиционной конструкции, и на 20% – чем другие компактные купольные камеры. Малые габариты делают камеру AutoDome Easy II идеальным выбором для незаметного видеонаблюдения.

Несмотря на компактную конструкцию, AutoDome Easy II разработан с применением современных технологий и оснащен функциями, которыми могут похвастаться далеко не все компактные камеры PTZ. Переменная скорость наклона и панорамирования, а также функция автоматического поворота

обеспечивают оптимальные изображение с камеры и управление при любом масштабе. В высокоэффективной камере с автофокусировкой и 120-кратным увеличением (10-кратное оптическое/12-кратное цифровое) используется передовая технология цифровой обработки изображений с превосходными чувствительностью и разрешением. С ее 99 пользовательскими предустановками, а также несколькими маршрутами патрулирования и режимами автоматического панорамирования, камеру AutoDome Easy II никак нельзя назвать обделенной функциями.

Одна камера AutoDome Easy II обеспечивает такое же покрытие, что и четыре фиксированных купольных миникамеры, и стоит меньше, чем купольная камера PTZ традиционной конструкции. Камера AutoDome Easy II повышает рентабельность ваших инвестиций благодаря интеграции со всеми устройствами для систем видеонаблюдения компании Bosch, включая матричные коммутаторы Allegiant с изменяемой скоростью, цифровые регистраторы DiBos и Divar, а также весь ассортимент продукции "Bosch Video over IP".

Кроме того, камера AutoDome Easy II проста в установке и использовании; также предусмотрена возможность установки камеры на поверхность, стену, трубу или встроенного монтажа. Благодаря данным возможностям установка камеры AutoDome Easy II может устанавливаться практически в любом месте. Интуитивно понятное меню настройки облегчает конфигурирование купольной камеры. Встроенная поддержка IntuiKey означает, что для AutoDome Easy II используются те же, уже знакомые клавиатурные команды и движения джойстика, что и в остальных изделиях Bosch AutoDome.

Функции

Ниже приведены некоторые функции, отличающие серию AutoDome Easy II как идеальное решение для разнообразных задач видеонаблюдения внутри помещения.

Высокопроизводительная цветная камера PTZ со 120-кратным увеличением

PTZ-камеры AutoDome Easy II оснащены цветной ПЗС-матрицей размером 1/4 дюйма. Благодаря разрешению 530 ТВЛ (NTSC/PAL) и чувствительности до 1,0 люкс, серия AutoDome Easy II обладает исключительными характеристиками при приемлемой цене.

Камера AutoDome Easy II поддерживает до 99 определяемых пользователем предустановок, а также 1 патрулирование по препозициям, 2 записываемых маршрута патрулирования и 2 режима автоматического панорамирования. В маршруте патрулирования можно задать до 99 препозиций и настроить время переключения между позициями. Записанный маршрут патрулирования воспроизводит до 15 минут движений камеры, сделанных вручную во время записи, включая величину скорости панорамирования, наклона и увеличения и другие изменения настроек объектива. Повторяемость предустановок панорамирования и наклона имеет точность до $\pm 0,1$ градуса, что позволяет точно воспроизводить сцену каждый раз. Камера AutoDome Easy II позволяет изменять скорость панорамирования/наклона от низкой скорости всего лишь 0,1 градуса в секунду до сверхвысокой скорости 120 градусов в секунду. Купольная камера обеспечивает скорость панорамирования 360 градусов в секунду и скорости наклона 100 градусов в секунду между препозициями. Камера AutoDome Easy II обеспечивает диапазон наклона от 0 до 94 градусов, и диапазон панорамирования до 360 градусов непрерывного вращения. Запатентованные функции AutoScaling (пропорциональное масштабирование) и AutoPivot (автоматический поворот камеры) обеспечивают оптимальный контроль.

Экономичное покрытие

Обычно требуется четыре или более фиксированных купольных камер для обеспечения обзора на 360 градусов. Традиционные купольные PTZ-камеры дают полное покрытие, но при значительно более высокой стоимости. Одна камера AutoDome Easy II обеспечивает такое же покрытие, что и четыре фиксированных купольных камеры, но стоит меньше, чем камера PTZ традиционной конструкции. Сокращаются не только первоначальные капиталовложения, но и расходы на установку и обслуживание.

Превосходная маскировка секторов

Камеры серии AutoDome Easy II поддерживают маскировку до 12 отдельных секторов изображения, все 12 из которых могут отображаться на одной сцене. В отличие от обычных масок, маски AutoDome могут иметь три, четыре или пять угловых точек, что позволяет маскировать более сложные формы. По мере увеличения камеры каждая маска плавно и быстро изменяет размер, обеспечивая конфиденциальность маскируемого объекта. Вы также можете выбрать разные цвета маски: черный, белый или размытое изображение. Размытое изображение оказывается полезным в тех случаях, когда требуется соблюдение конфиденциальности, однако существует необходимость в обнаружении движения.

Высокая степень надежности

Алюминиевый корпус повышенной прочности с защитой от несанкционированного вскрытия и прочный купол из поликарбоната защищают камеру AutoDome Easy II от актов вандализма и воровства и позволяют получать безупречные изображения даже в самых суровых условиях.

Как и все изделия Bosch, камера AutoDome Easy II прошла серию суровых комплексных испытаний на прочность и надежность, например испытание HALT (испытание на долговечность), для обеспечения гарантии долговечной надежной работы. И, конечно же, камера имеет трехгодичную гарантию компании Bosch.

Простота установки и обслуживания

Камера AutoDome Easy II отличается простой и быстрой установкой, это одна из главных особенностей продукции CCTV компании Bosch. Купольная камера поставляется полностью собранной и готовой к монтажу на поверхности. Также имеются комплекты для монтажа на стену или трубу и встроенного монтажа, что позволяет легко адаптировать камеру AutoDome Easy II в соответствии с требованиями конкретного объекта. Имеются версии белого и темно-серого цвета.

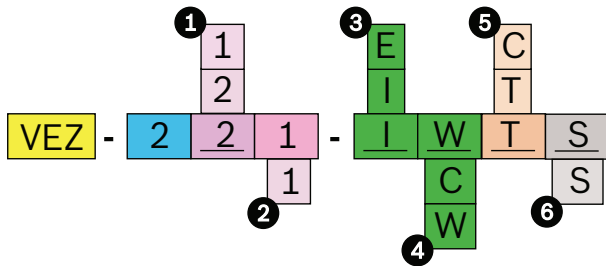
Интуитивно понятные меню настроек и поддержка нескольких языков обеспечивают простоту и удобство настройки камеры. Экранное меню представлено на следующих языках: английском, французском, немецком, испанском, португальском, польском, итальянском и нидерландском.

Сертификаты и согласования

Электромагнитная совместимость (ЭМС)	Соответствует части 15 FCC, ICES-003 и стандартам CE
Безопасность	Соответствует нормам CE, стандартам UL, CSA, EN и IEC
Условия эксплуатации (модели для установки вне помещений)	IP65

Регион	Сертификация
Европа	CE

Замечания по установке/конфигурации



Справочник по заказам

1 Видеоформат

- 1 PAL
- 2 NTSC

2 Тип камеры

- 1 Цвет (10x)

3 Корпус

- I В помещении
- E На улице

4 Цвет

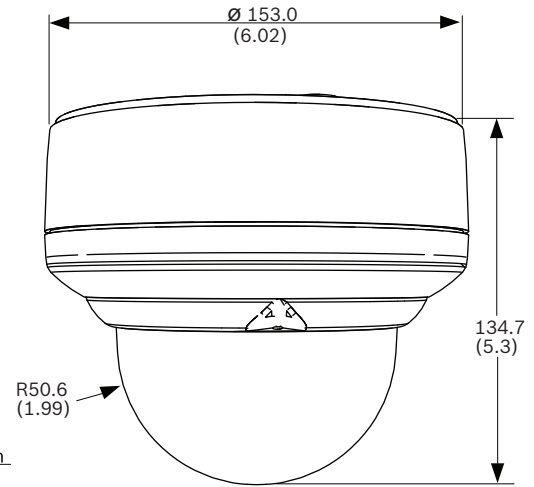
- C Темно-серый
- W Белый

5 Купол

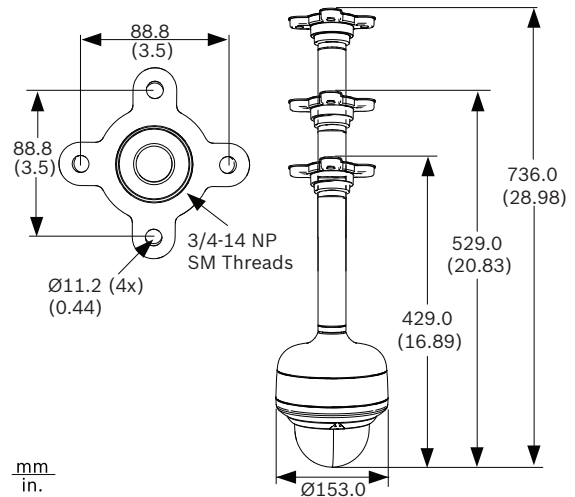
- C Прозрачный
- T Тонированный

6 Модуль связи

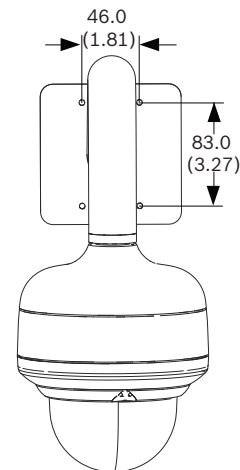
- S Стандартная аналоговая



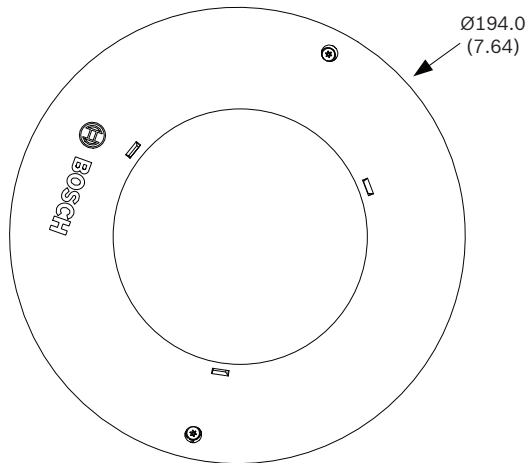
Размеры AutoDome Easy II



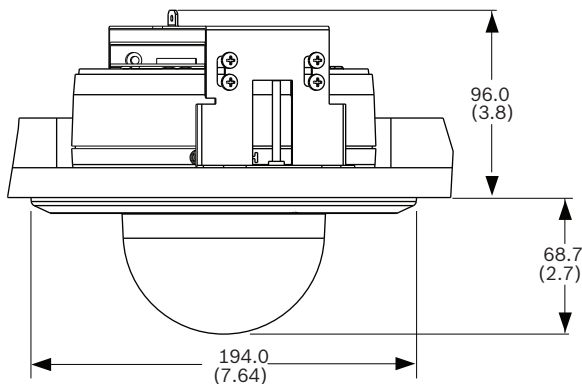
Размеры при монтаже на трубу



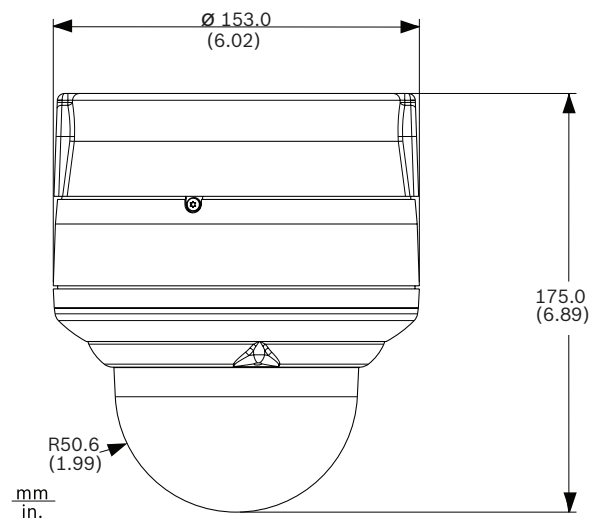
Размеры для монтажа на стену



Размеры для встроенного монтажа в потолок



Размеры для монтажа в потолок



Размеры для монтажа на поверхность

Техническое описание

Камера 10х, цветная

Матрица	1/4" Exview HAD CCD	
	(752 x 582 PAL)/(768 x 494 NTSC)	
Объектив	10-кратное увеличение (4,2–42,0 мм) (f/1.8)	
Фокусировка	Автоматический с ручной коррекцией	
Диафрагма	Автоматическая с ручной коррекцией (от F1.8 до F2.9)	
Зона обзора	Прибл. от 4,6° (теле) до 46° (широкий угол)	
Видеовыход	1 В-pp, 75 Ом	
Регулировка усиления	АРУ: Вкл./Выкл. (макс. 28 дБ)	
Синхронизация	Внутренняя/внешняя	
Апертурная коррекция	Настраивается пользователем	
Горизонтальное разрешение	530 ТВЛ (NTSC, PAL), номинальное	
Цифровое увеличение	12-кратное	
Оптическое увеличение	10-кратное	
Оптическое увеличение поля обзора	от 4,6° до 46°	
Чувствительность (типичная)	30 IRE	50 IRE
С тонированным куполом*		
Функция SensUP Выкл.	0,83 люкс	1,67 люкс
Функция SensUP Вкл. (1/4)	0,043 люкс	0,110 люкс
*С дополнительным прозрачным куполом, улучшение приблизительно на 0,6 единиц диафрагмы.		
Отношение сигнал-шум	50 дБ	
Баланс белого	Автоматический, внутри помещений, вне помещений, одним нажатием	

Механические / Электрические

Вес	
• Все модели	1,3 кг
Диапазон панорамирования	0-360° непрерывно
Угол наклона	0-94°
Изменяемая скорость	0,1°/с-120°/с
Скорость при установке на препозицию	Панорамирование: 360°/с Наклон: 100°/с
Точность установки на препозицию	± 0,1° тип.

Номинальное напряжение	
• Камера, внутри помещения	24 В перем. тока ± 10%, 50/60 Гц
• Камера, вне помещения	24 В перем. тока ± 10%, 50/60 Гц
• Нагреватель, модели для установки вне помещений	24 В перем. тока ± 10%, 50/60 Гц
Энергопотребление (типичное)	
• Модели для установки в помещениях	10 Вт
• Модели для установки вне помещений	35 Вт

Условия эксплуатации

Рабочая температура	
• Модели для установки в помещениях	от -10°C до 50°C
• Модели для установки вне помещений	от -30°C до 50°C
Рабочая влажность	0% – 90%, без образования конденсата
Температура хранения	от -40°C до +60 °C

Разное

Сектора/Названия	8 независимых секторов, с 16-символьным обозначением каждый
Управление камерой	Biphase +/-, RS-485, Bilinx
Поддержка протокола	Bosch (OSRD, Bilinx), Pelco P, Pelco D
Препозиции	99, каждая с 16-символьным названием
Патрулирование	Два (2) типа патрулирования: • Записанные маршруты - два (2), общей длительностью 15 минут • Патрулирование по препозициям - одно (1), состоит из 99 последовательных сцен
Поддерживаемые языки	Английский, французский, немецкий, испанский, португальский, польский, итальянский, нидерландский

Пользовательские разъемы

Питание	
• Камера, внутри помещения	24 В перем. тока, 50/60 Гц
• Камера, вне помещения	24 В перем. тока, 50/60 Гц
• Нагреватель, модели для установки вне помещений	24 В перем. тока, 50/60 Гц

Управление	Biphase +/-, RS-485, Bilinx
Видео	Разъем BNC
Вход сигнализации (2)	Нормально замкнутый / нормально разомкнутый контакт
Выход сигнализации	Разомкнутый коллектор NPN 32 В пост. тока при 150 мА макс.

Конструкция

Материал	Литой алюминий
Цвет	Белый или темно-серый
Размер (диаметр x высота)	153,0 мм x 133,0 мм, литой алюминий
Купол	10,2 см, Поликарбонат

Информация для заказа

VEZ-211-IWTS AutoDome Easy II для установки внутри помещений, тонированный купол, 10-кратное увеличение, цветная, PAL

Цветная камера AutoDome Easy II для установки внутри помещений, белая, 10-кратное увеличение, цветная, PAL, с тонированным куполом
номер для заказа **VEZ-211-IWTS**

VEZ-221-IWTS AutoDome Easy II для установки внутри помещений, тонированный купол, 10-кратное увеличение, цветная, NTSC

Цветная камера AutoDome Easy II для установки внутри помещений, белая, 10-кратное увеличение, цветная, NTSC, с тонированным куполом
номер для заказа **VEZ-221-IWTS**

Дополнительные аксессуары

VEZ-A2-IC Кронштейн для установки AutoDome Easy II на потолок внутри помещений

номер для заказа **VEZ-A2-IC**

VEZ-A2-JC Адаптер для установки на поверхность

Темно-серый адаптер для установки AutoDome Junior на поверхности
номер для заказа **VEZ-A2-JC**

VEZ-A2-JW Адаптер для установки на поверхность

Белый адаптер для установки AutoDome Junior на поверхности
номер для заказа **VEZ-A2-JW**

VEZ-A2-PC Кронштейн для установки AutoDome Junior на трубу

Темно-серый
номер для заказа **VEZ-A2-PC**

VEZ-A2-PW Кронштейн для установки AutoDome Junior на трубу

Белый
номер для заказа **VEZ-A2-PW**

VEZ-A2-WC Кронштейн для установки AutoDome Junior на стену

Темно-серый

номер для заказа **VEZ-A2-WC**

VEZ-A2-WW Кронштейн для установки AutoDome Junior на стену

Белый

номер для заказа **VEZ-A2-WW**

VEZ-SBUB-CL Прозрачный купол для AutoDome Easy II

номер для заказа **VEZ-SBUB-CL**

VEZ-SBUB-TI Тонированный купол для AutoDome Easy II

номер для заказа **VEZ-SBUB-TI**

VGA-IC-SP Набор опорных деталей для установки различных купольных камер Bosch в потолок

Комплект для установки в подвесной потолок для различных семейств купольных камер Bosch

номер для заказа **VGA-IC-SP**

Вспомогательное оборудование для программного обеспечения

Инструмент настройки для устройств обработки изображений VP-CFGSFT

Программное обеспечение для настройки камер

Bilinx

номер для заказа **VP-CFGSFT**

Представлен (кем/чем):

Russia:

Robert Bosch ООО
Security Systems
13/5, Akad. Korolyova str.
129515 Moscow, Russia
Phone: +7 495 937 5361
Fax: +7 495 937 5363
Info.bss@ru.bosch.com
ru.securitysystems@bosch.com
www.bosch.ru