

# Интегрированная цилиндрическая ИК-камера WZ14

www.bosch.ru



**BOSCH**

Разработано для жизни



Advantage Line

Камера WZ14 обеспечивает надежное дневное и ночное видеонаблюдение и имеет компактную водонепроницаемую конструкцию с 30 ИК-светодиодами для ночного видения на расстоянии до 15 м.

Камера оснащена ПЗС-матрицей SuperHAD 1/3" и обеспечивает цветное изображение 380 ТВЛ днем и монохромное изображение ночью. 30 встроенных ИК-светодиодов обеспечивают ночное видение на расстоянии до 15 м, что способствует эффективному круглосуточному видеонаблюдению. Управляемые фотоэлементом светодиоды включаются и выключаются автоматически, что способствует экономии электроэнергии. Камера WZ14 проста в применении, является устройством Plug-and-Play и не требует настройки.

## Свойства

- ▶ Надежное круглосуточное видеонаблюдение
- ▶ Ночное видение при 0 люкс на 15 м
- ▶ Широкий угол обзора
- ▶ Оптимизирована для наружной установки
- ▶ Быстрый монтаж

## 2 | Интегрированная цилиндрическая ИК-камера WZ14

### Техническое описание

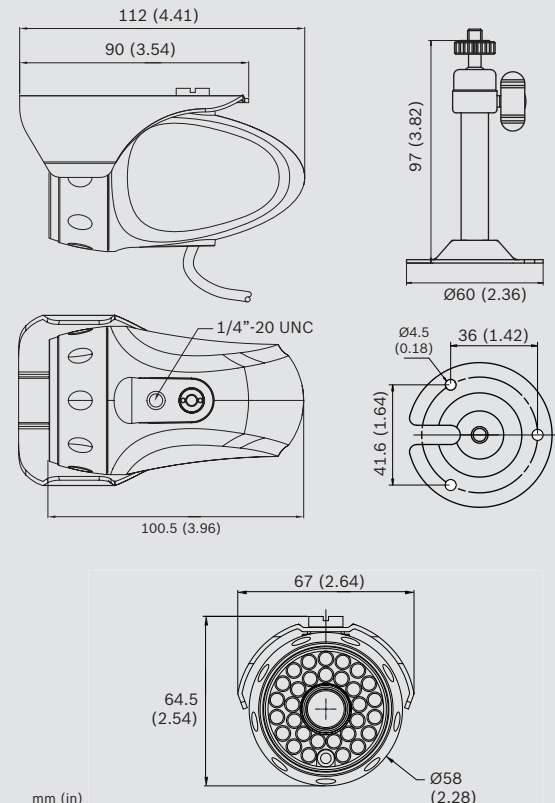
Видео	
ПЗС-матрица	SuperHAD ПЗС 1/3"
Тип	Цветной/монохромный, переключаемый по уровню видеосигнала
Разрешение	380 ТВЛ
Эффективные пиксели (Г x В)	PAL: 500 x 582, NTSC: 510 x 492
Чувствительность в ночное время	0 люкс (ИК-подсветка вкл.)
Электронная диафрагма	От 1/50 до 1/100 000 с (PAL), от 1/60 до 1/100 000 с (NTSC)
Выходной сигнал	Композитный видеосигнал 1 В-pp, 75 Ом
Соотношение сигнал-шум	Свыше 45 дБ
Гамма	0,45
Объектив	Фиксированный объектив 4 мм
Светодиоды	Инфракрасный массив, управляемый фотоэлементом
Длина волны	850 нм
Количество светодиодов	30
Электрические характеристики	
Напряжение	12 В пост. тока
Энергопотребление	250–420 мА
Источник питания	Не входит в комплект
Механические характеристики	
Конструкция	Алюминий
Покрытие	Серебристо-серый
Солнцезащитный козырек	Входит в комплект
Кронштейн	Поворотно-наклонный кронштейн в комплекте поставки
Масса	0,39 кг
Габариты	64,5 x 67 x 112 мм
Условия эксплуатации	
Рабочая температура	От -30 °С до +50 °С
Условия эксплуатации	Класс защиты IP67
Сертификаты и согласования	
Регион	Сертификация
Европа	CE
Стандарты	
	ANSI C63.4: 2003
	FCC, часть 15, подраздел В, класс А
	UL 60065, 7-я редакция. 2007-12-11
	CAN/CSA-C22.2 № 60065-03, 1-я редакция, 2006-04 + A1:2006
	EN55022:2006, класс А
	EN50130-4:1995+A1:1998+A2:2003
	EN61000-3-2:2006

### Представлен (кем/чем):

**Russia:**  
Robert Bosch ООО  
Security Systems  
13/5, Akad. Korolyova str.  
129515 Moscow, Russia  
Phone: +7 495 937 5361  
Fax: +7 495 937 5363  
Info.bss@ru.bosch.com  
ru.securitysystems@bosch.com  
www.bosch.ru

	EN61000-3-3:1995 + A1:2001 + A2:2005
	LVD 2006/95/EC
	EN60065:2002 + A1:2006 + A11:2008
	IP67, IEC 60529 (2001)

### Замечания по установке/конфигурации



### Информация для заказа

VTI-214F04-4 WZ14 Интегрированная цилиндрическая ИК-камера, NTSC	VTI-214F04-4
VTI-214F04-3 WZ14 Интегрированная цилиндрическая ИК-камера, PAL	VTI-214F04-3