

LTC 0485 Цветные камеры DinionXF

www.bosch.ru



BOSCH

Разработано для жизни



- ▶ Технология 15-битовой цифровой обработки сигнала
- ▶ Технология XF-dynamic
- ▶ Связь стандарта Bilinx
- ▶ Функция NightSense
- ▶ Установка выдержки по умолчанию

Высококачественные цифровые цветные камеры ПЗС формата 1/3" серии LTC 0485 предлагают непревзойденное качество изображения даже в самых сложных условиях освещенности и наблюдения. Основанные на уникальной технологии 15-битовой цифровой обработки видеосигнала и использующие технологию XF-Dynamic, эти камеры обеспечивают отличную чувствительность с расширенным динамическим диапазоном. Благодаря лучшим ПЗС-матрицам формата 1/3", усовершенствованной предварительной обработке в сочетании со знаменитой технологией цифровой обработки видеосигнала Dinion эти камеры достигают необычайной чувствительности, предлагая отличное качество изображения в условиях плохой освещенности и более высокую контрастность при дневном свете. Интеллектуальные алгоритмы баланса белого в сочетании с функцией стабилизации баланса белого и полностью ручным режимом настройки баланса обеспечивают наиболее точную цветопередачу. Все камеры Dinion поставляются готовыми к работе. Просто подключите кабель, наведите объектив на резкость и подключите питание - изображения оптимального качества практически при любых условиях наблюдения вам обеспечены! Настройка заднего фокуса и подключение питания производятся без инструментов. В особо сложных ситуациях, когда

требуется точная настройка или специальные установки, параметры камеры можно установить индивидуально с помощью экранного меню и кнопок управления на боковой панели камеры. Кроме того, автоматическое определение типа объектива облегчает установку камеры, а использование мастера настройки объектива гарантирует точную регулировку (заднего) фокуса для получения отличных резких изображений в любых условиях наблюдения.

Функции

Технология XF-Dynamic

Технология XF-Dynamic, представленная в камерах серии LTC 0485, расширяет динамический диапазон до ранее невиданных пределов. XF-Dynamic автоматически обрабатывает 15-битовый цифровой сигнал высокой точности для оптимальной передачи деталей как в освещенных участках, так и в тени одновременно, увеличивая объем отображаемой информации.

Технология Bilinx

В камерах серии LTC 0485 используется технология Bilinx. Bilinx — технология двусторонней передачи данных в составе видеосигнала, используемая во всех камерах Dinion компании Bosch. Благодаря Bilinx инженеры могут проверить состояние камеры,

произвести корректировку параметров настройки и даже обновить микропрограммное обеспечение с устройств, подсоединенных практически в любом месте видеокабеля. Bilinx сокращает время обслуживания и установки, обеспечивает более точную установку и настройку и увеличивает общую информативность. Кроме того, Bilinx использует традиционный видеокабель для передачи тревожных сигналов и сообщений о текущем состоянии, обеспечивая превосходную информативность и не требуя дополнительных операций по установке.

Видеодетектор движения

С помощью встроенного видеодетектора движения можно выбрать четыре полностью программируемые области (макс.) с порогами, заданными для каждой из них. Глобальный детектор изменения сцены сводит до минимума количество ложных сигналов, вызываемых внезапными изменениями условий освещенности, например, включением и выключением внутреннего или охранного освещения. Когда обнаруживается движение, выходное реле может быть замкнуто, помимо этого сигнал тревоги передается через Bilinx вместе с видеосигналом.

Автонастройка уровня черного

Автонастройка уровня черного увеличивает контрастность путем удаления с изображения бликов, а также при снижении контрастности из-за тумана или дымки.

Установка затвора по умолчанию

При наблюдении движущихся объектов требуется короткая выдержка. При короткой выдержке для поддержания уровня видеосигнала требуется увеличение диафрагмы или увеличение усиления. Чувствительность камеры ограничивается при использовании короткой выдержки. Установка выдержки по умолчанию для LTC 0485 дает лучший результат в любых условиях. При достаточной освещенности используется короткая выдержка, а при снижении освещенности и исчерпаниии возможностей других настроек устанавливается стандартное время выдержки, поддерживающее превосходную чувствительность камеры.

Компенсация фоновой засветки (BLC)

Благодаря полностью программируемой области компенсации и регулируемому уровню компенсации камера может быть легко настроена даже для наблюдения в таких сложных участках, как вход с улицы.

Мастер настройки объектива

В камерах серии LTC 0485 тип устанавливаемого объектива определяется автоматически. Мастер настройки объектива наведет объектив на резкость при минимальной диафрагме, что гарантирует

резкость изображения и днем, и ночью. Специальных инструментов и фильтров не требуется.

Программируемые режимы

Камера поддерживает три независимых режима работы.

Эти режимы, предварительно заданные в камере, подходят для обычных областей применения, а также могут настраиваться в зависимости от конкретных условий. Переключение режимов выполняется просто - через Bilinx или через вход внешнего тревожного сигнала.

Функция NightSense

Камеры серии LTC 0485 оснащены ночным режимом NightSense. Благодаря ему чувствительность в монохромном режиме увеличивается на 9 дБ. Режим NightSense включается автоматически в условиях плохой освещенности или удаленно посредством Bilinx.

Повышение чувствительности

Эффективная чувствительность значительно повышается в результате увеличения времени накопления заряда на ПЗС-матрице до 10 раз. Функция особенно полезна при отсутствии искусственного освещения, когда, например, свет исходит только от луны, звезд и рассеянного излучения.

Сертификаты и согласования

Электромагнитная совместимость

Излучение	EN55022, класс В, стандарт FCC, класс В, часть 15
Помехоустойчивость	Системы оповещения EN50130-4, часть 4
Вибростойкость	Камера с объективом весом 5 кг в соответствии с IEC60068-2-27

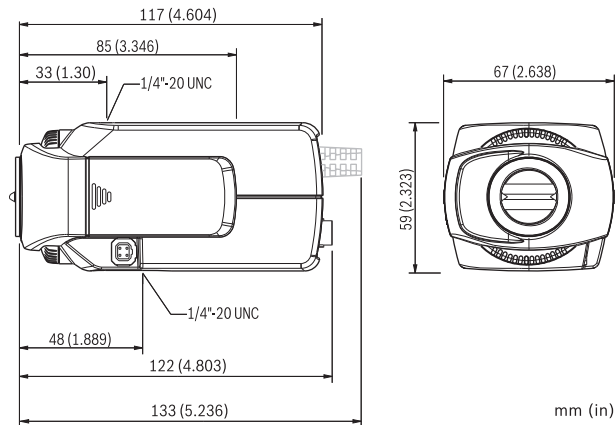
Безопасность

LTC 0485/11 и LTC 0485/51: EN60065

LTC 0485/21 и LTC 0485/61: UL6500, cUL CAN/CSA E60065-00

Регион	Сертификация
Европа	CE
	CE Declaration of Conformity
США	FCC Declaration of Conformity

Замечания по установке/конфигурации



Размеры в мм (дюймах)

Состав изделия

Количество	Компоненты
0	
1	Цветная камера Dinion ^{XF} серии LTC 0485
1	Запасной 4-контактный разъем для подключения объектива
	Объектив не входит в комплект

Техническое описание

Электрические характеристики

№ модели	Диапазон напряжения	
LTC 0485/11	12 – 28 В перем. тока	45–65 Гц
	11 – 36 В пост. тока	
LTC 0485/21	12 – 28 В перем. тока	45–65 Гц
	11 – 36 В пост. тока	
LTC 0485/51	85 – 265 В перем. тока	45–65 Гц
LTC 0485/61	85 – 265 В перем. тока	45–65 Гц
Потребляемая мощность	4 Вт	
Матрица	ПЗС со строчным переносом, формат изображения 1/3 дюйма	
Кол-во активных пикселей		
PAL	752 (гор.) x 582 (вер.) пикселей	
NTSC	768 (гор.) x 492 (вер.) пикселей	

Чувствительность (3200 κ)	
Чувствительность (полноформатное видео) ¹⁾	2,4 люкс (0,24 фк)
Чувствительность 50IRE ¹⁾	0,59 люкс / 0,24 люкс (NightSense) (0,059 фк / 0,024 фк (NightSense))
Минимальная освещенность ¹⁾	0,24 люкс / 0,10 люкс (NightSense) (0,024 фк / 0,01 фк (NightSense))
Минимальная освещенность при включенном повышении чувствительности	0,024 люкс / 0,010 люкс (NightSense) (0,0024 фк / 0,0010 фк (NightSense))
Горизонтальное разрешение	540 ТВЛ
Соотношение сигнал-шум	> 50 дБ
Видео выход	1 Vp-p, 75 Ом
Выход Y/C	Сигнал яркости (Y): 1 В / сигнал цветности (C): 0,3 В
Синхронизация	Внутренняя, по сети питания, внешняя (HV-lock) и общая (со вспышкой)
Электронный затвор	Автоматический (от 1/60 (1/50) до 1/500 000), фиксированный, без мелькания или по умолчанию
Повышение чувствительности	Выкл., Автоповышение непрерывно до 10x
Автонастройка уровня черного	Выбор: Вкл., Выкл.
напряжения	Расширение динамического диапазона 32x
Динамическое подавление шума	Выбор: Авто, Выкл.
Контур	Выбор уровня контрастности
Компенсация фоновой засветки	Выбор: Выкл., по площади и по уровню
Усиление	Авто (максимальный настраиваемый уровень до 28 дБ) или фиксированный уровень
Баланс белого	Автоматический (2500 - 10000 К), на удержании, ручная настройка
Определение движущегося объекта (VMD)	4 области, настраиваемая чувствительность
Выходное реле	Видеодетектор движения или BilinX
Вход синхронизации (TTL)	Переключение профилей, номин. напряжение +5 В, +40 В пост. тока (макс.)

Выходное реле сигнализации	Макс. 30 В перем. тока или +40 В пост. тока, макс. 0,5 А непрерывно, 10 В·А
Вход внешней синхронизации	Выбор: 75 Ом или высокоимпедансный
Кабельная компенсация	До 1000 м коаксиального кабеля без внешних усилителей (сочетание автоматической настройки и связи по коаксиальному кабелю)
Идентификатор камеры	Редактируемая строка из 16 символов, настраиваемое положение
Типы объективов	Автоопределение типа диафрагмы: управляемая вручную, сигналом пост. тока (DC) или видеосигналом (Video). DC диафрагма: максимум 50 мА непрерывно. Диафрагма, управляемая видеосигналом: 11,5 ± 0,5 В постоянного тока, максимум 50 мА непрерывно
Дистанционное управление	Двунаправленная связь по коаксиальному кабелю

1) F1.2, коэффициент отражения объекта 89%, повышение чувствительности выключено

Механические

Размеры (В x Ш x Д)	59 x 67 x 122 мм без объектива
Вес	450 г без объектива
Крепление треноги	Снизу (изолированно) и сверху болтами с резьбой UNC 1/4"-20
Крепление объектива	CS
Управление	Посредством экранного меню с помощью функциональных клавиш

Условия эксплуатации

Рабочая температура	от -20 °C до +50 °C
Температура хранения	От -25 °C до +70 °C
Рабочая влажность	20% - 93%
Влажность при хранении	до 98%

Информация для заказа

Цветная камера DinionXF серии LTC 0485/11

Формат 1/3 дюйма, высшего класса, разрешение 540 ТВЛ, PAL, DSP, 12 – 28 В перем. тока/11 – 36 В пост. тока, 50 Гц
номер для заказа **LTC0485/11**

Цветная камера DinionXF серии LTC 0485/21

Формат 1/3 дюйма, высшего класса, разрешение 540 ТВЛ, NTSC, DSP, 12 – 28 В перем. тока/11 – 36 В пост. тока, 60 Гц
номер для заказа **LTC0485/21**

Цветная камера DinionXF серии LTC 0485/51

Формат 1/3 дюйма, высшего класса, разрешение 540 ТВЛ, PAL, DSP, 85 – 268 В перем. тока, 50 Гц
номер для заказа **LTC0485/51**

Цветная камера DinionXF серии LTC 0485/61

Формат 1/3 дюйма, высшего класса, разрешение 540 ТВЛ, NTSC, DSP, 85 – 265 В перем. тока, 60 Гц
номер для заказа **LTC0485/61**

Варифокальный объектив LTC 3364/21 с инфракрасной коррекцией

1/3", 2,8–6 мм, диафрагма, управляемая сигналом пост. тока (DC), CS-крепление F1,4-200, 4-контактный разъем
номер для заказа **LTC3364/21**

Источник питания TC120PS

110-120 В перем. тока/15 В пост. тока, 50/60 Гц, 300 мА
номер для заказа **TC120PS**

Источник питания TC220PS

230 В перем. тока/12 В пост. тока, 50 Гц, 10 ВА
номер для заказа **TC220PS**

TC220PSX-24 Источник питания

230 В перем. тока/20 В пост. тока, 50 Гц, 20 ВА
номер для заказа **TC220PSX-24**

Источник питания TC 1334

120 В перем. тока/24 В пост. тока, 60 Гц, 30 ВА
номер для заказа **TC1334**

Дополнительные аксессуары

Трансфокатор LTC 3384/21

1/3", 6 – 60 мм, диафрагма, управляемая сигналом пост. тока (DC), CS-крепление, F1,4-360, 4-контактный разъем
номер для заказа **LTC3384/21**

Вспомогательное оборудование для программного обеспечения

Программное обеспечение для конфигурирования VP-CFGSFT

для камер, использующих технологию связи Bilinx. Прилагается адаптер VP-USB
номер для заказа **VP-CFGSFT**

Представлен (кем/чем):

Russia:
Robert Bosch ООО
Security Systems
13/5, Akad. Korolyova str.
129515 Moscow, Russia
Phone: +7 495 937 5361
Fax: +7 495 937 5363
Info.bss@ru.bosch.com
ru.securitysystems@bosch.com
www.bosch.ru