

LTC 0498 Камера Dinion2X "день/ночь"

www.bosch.ru



- ▶ 20-разрядная технология обработки изображений
- ▶ Датчик ПЗС с широким динамическим диапазоном
- ▶ Динамический механизм с интеллектуальной компенсацией фоновой засветки
- ▶ Улучшенное отображение деталей
- ▶ Работа в режиме "день/ночь" с переключаемым фильтром

Камера LTC 0498 Dinion 2X "день/ночь" представляет собой высокоэффективную интеллектуальную камеру для видеонаблюдения. Она оснащена ПЗС-матрицей 1/3" с широким динамическим диапазоном и использует усовершенствованный (20-разрядный) алгоритм цифровой обработки сигнала для получения изображений отличного качества. Благодаря 20-разрядной обработке изображения повышается чувствительность, а 2X-Dynamic расширяет динамический диапазон. Благодаря данному уникальному сочетанию обеспечиваются более резкие и детализированные изображения с безупречно точной цветопередачей даже в сложных условиях освещения.

Камера Dinion2X проста в установке и не нуждается в дополнительной настройке перед началом работы; она представляет собой оптимальное решение для сложных условий видеонаблюдения. Функции дневного/ночного наблюдения обеспечивают наилучшее качество изображения в любое время суток. В зависимости от степени освещенности камера автоматически переключается из цветного режима в монохромный.

Все камеры Dinion поставляются готовыми к работе. Просто прикрепите объектив, подключите видеокабель и питание. В камере сохранено шесть заранее запрограммированных рабочих режимов.

Для оптимизации производительности можно восстановить режим, который наилучшим образом отвечает условиям применения.

Тип объектива определяется автоматически. Мастеру настройки объектива обеспечивает настройку четкого заднего фокуса для получения отличных четких изображений при любых условиях. В особо сложных ситуациях, когда требуется точная настройка или специальные установки, параметры камеры можно настроить индивидуально с помощью кнопок управления на боковой панели камеры и экранного меню.

Функции

Отображение деталей в самых сложных условиях освещения

В сложных условиях освещения контрастность между наиболее яркими и наиболее темными участками сцены может быть чрезвычайно высокой. Для получения в этих условиях четкого изображения ПЗС-датчик камеры Dinion2X генерирует два изображения: одно с длительной экспозицией для отображения деталей на наиболее темных участках, другое с короткой экспозицией для отображения деталей на светлых участках. Процессор цифровой обработки сигнала камеры Dinion2X объединяет эти

изображения с двойной экспозицией, смешивая соответствующие пиксели для получения максимально детализированного изображения.

20-разрядная обработка изображения

Благодаря чрезвычайно точной цифровой обработке сигнала одновременно фиксируются детали изображения как на ярко освещенных участках сцены, так и в глубокой тени. Благодаря комбинации 20-разрядной обработки изображения и широкого динамического диапазона камера Dinion2X точно передает детали изображения даже при наличии интенсивной фоновой засветки.

Широкий динамический диапазон

Расширенный динамический диапазон обеспечивает отображение мельчайших деталей в любых условиях освещения.

2X-Dynamic и SmartBLC

Благодаря использованию технологии 2X-Dynamic и попиксельного анализа пользователю предоставляется самая подробная информация. Включите функцию SmartBLC, чтобы автоматически компенсировать фоновую засветку, не прибегая к сложным настройкам и не нарушая динамический диапазон.

Улучшенное отображение деталей

Такие функции, как "Автоматический уровень черного" и "Резкость" еще более улучшают попиксельное отображение деталей изображения.

Режим "День/Ночь"

Режим "день/ночь" обеспечивает улучшенное ночное видение благодаря повышению ИК-чувствительности. ИК-фильтр переключается из цветного режима в монохромный автоматически в зависимости от уровня освещенности или через вход сигнализации. Фильтр можно переключить вручную через вход тревожных сигналов, меню камеры или интерфейс управления по коаксиальному кабелю Bilinx. Внутренний ИК-сенсор повышает стабильность монохромного режима, предотвращая переключение в цветной режим, когда основной является инфракрасная подсветка. ИК-контрастность также измеряется и используется для обработки отраженного ИК-света вне помещений.

Маскировка секторов

Четыре отдельных конфиденциальных зоны позволяют замаскировать определенные области изображения. Запрограммируйте маскировку любой части сцены.

Установка выдержки по умолчанию

При скорости затвора по умолчанию фиксируются быстро движущиеся объекты в условиях достаточного освещения. При снижении степени освещенности и исчерпани возможностей других настроек устанавливается стандартное время затвора для поддержания чувствительности камеры.

Технология Bilinx

Bilinx — технология двусторонней передачи данных в составе видеосигнала, используемая во всех камерах Dinion компании Bosch. Технические специалисты могут проверять состояние камеры, производить корректировку параметров настройки и даже обновлять микропрограммное обеспечение с устройств, подсоединенных практически в любом месте видеокабеля. Bilinx сокращает время обслуживания и установки, обеспечивает более точную установку и настройку и повышает общую эффективность. Кроме того, Bilinx использует традиционный видеокабель для передачи тревожных сигналов и сообщений о текущем состоянии, обеспечивая высокую эффективность и не требуя дополнительных операций по установке.

Мастер настройки объектива

Мастер объектива автоматически распознает установленный тип объектива и облегчает фокусировку при минимальной диафрагме, обеспечивая резкость изображения и днем, и ночью. Специальных инструментов и фильтров не требуется.

Простота установки

Имеется несколько функций, благодаря которым упрощается процесс установки камеры:

- Разъемы для кабелей питания и сигнализации можно снять на время установки камеры.
- Встроенный генератор шаблонов генерирует сигналы для тестирования и поиска неисправностей кабелей.
- Экранное меню на нескольких языках облегчает пользование камерой.

Программируемые режимы

Шесть независимых режимов работы, предварительно заданных в камере, подходят для обычных областей применения, а также могут настраиваться в зависимости от конкретных условий. Переключение режимов выполняется просто - через Bilinx или через вход внешнего тревожного сигнала.

Высокая эффективность

Высокоэффективный источник питания для повышения максимальной рабочей температуры.

Видеодетектор движения

С помощью встроенного видеодетектора движения можно выбрать программируемую область с заданными пороговыми значениями. Глобальный детектор изменения сцены сводит до минимума количество ложных сигналов, вызываемых внезапными изменениями условий освещенности, например, включением и выключением внутреннего или охранного освещения. Когда обнаруживается движение, выходное реле может быть замкнуто, помимо этого сигнал тревоги передается через Bilinx вместе с видеосигналом.

SensUp Dynamic

Эффективная чувствительность значительно повышается благодаря увеличению времени накопления заряда на ПЗС-матрице до 10 раз. Функция особенно полезна в условиях лунного освещения.

Стандартные области применения:

- Входы и вестибюли со стеклянными дверьми
- Внешние периметры
 - слабое освещение
 - ИК-подсветка
- Мониторинг автомобильного движения
 - автострады
 - перекрестки
 - координация реагирования в экстренных ситуациях
- Туннели
- Автостоянки (вне помещения)
- Объекты с ограниченным доступом:
 - тюрьмы
 - порты / грузовые терминалы
 - военные предприятия
 - пограничный контроль и жилые помещения
- Казино и игровые центры.

Сертификаты и согласования**Электромагнитная совместимость**

Излучение	EN55022 часть B, FCC часть 15 класс B, EN6100-3, EN50121-4
Помехоустойчивость	EN50130-4 (CE), EN50121-4 (CE)
Вибростойкость	Камера с объективом весом 500 г согласно IEC60068-2-6

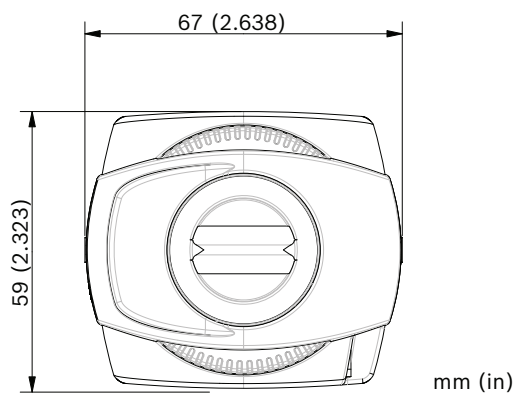
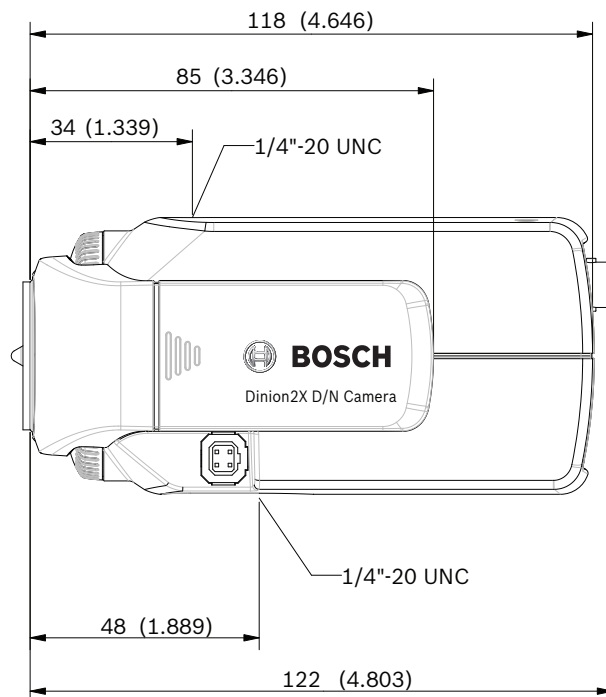
Безопасность

LTC0498/11: UL1950-1, CSA 22.2 № 950-1, EN60950-1 (CE), UL60950, CAN/CSA № 60950

LTC0498/51: UL1950-1, CSA 22.2 № 950-1, EN60950-1 (CE), EN61000-3-2 2000 +A2:2005, EN61000-3-3 1995 +A1:2001 +A2:2005

LTC0498/21 и LTC0498/61: UL1950-1, CSA 22.2 № 950-1, EN60950-1 (CE), UL60950, CAN/CSA № 60950

Регион	Сертификация	
Европа	CE	Декларация о соответствии
США	UL	
	FCC	Declaration of Conformity
Канада	CSA	

Замечания по установке/конфигурации**Размеры****Состав изделия**

Количество	Компонент
1	Камера LTC 0498 Dinion2X "день/ночь"
1	Переходное кольцо C/CS
1	Запасной 4-контактный разъем для подключения объектива
	Объектив не входит в комплект

Техническое описание**Электрические характеристики**

Модель №	Номинальное напряжение	Номинальная частота
LTC 0498/11	24 В перем. тока ±10%	50 Гц
	12 В пост. тока ±10%	
LTC 0498/21	24 В перем. тока ±10%	60 Гц
	12 В пост. тока ±10%	
LTC 0498/51	230 В перем. тока ±10%	50 Гц
LTC 0498/61	120 В перем. тока ±10%	60 Гц
Потребляемая мощность	350 мА (12 В пост. тока) 250 мА (24 В перем. тока) 70 мА (120–240 В перем. тока)	
Тип ПЗС-матрицы	1/3" со строчным переносом, широкий динамический диапазон с двойным затвором	
Кол-во активных пикселей		
Модель PAL:	752 x 582	
Модель NTSC	768 x 494	

Чувствительность (3200 К, коэффициент отражения наблюдаемой сцены 89%, F1.2)

	Полноформатное видео (100 IRE)	Полезное изображение (50 IRE)	Полезное изображение (30 IRE)
Цветные	2,4 люкс (0,223 фк)	0,47 люкс (0,044 фк)	0,15 люкс (0,0139 фк)
Цветные + SensUp 10x	0,24 люкс (0,0223 фк)	0,047 люкс (0,00437 фк)	0,015 люкс (0,00139 фк)
Монохромные	0,98 люкс (0,091 фк)	0,188 люкс (0,0174 фк)	0,060 люкс (0,0056 фк)
Монохромные + SensUp 10x	0,098 люкс (0,0091 фк)	0,019 люкс (0,00176 фк)	0,0060 люкс (0,00056 фк)

Горизонтальное разрешение	540 ТВЛ
Отношение сигнал-шум	> 50 дБ
Видеовыход	Композитный 1 В (пик), 75 Ом
Синхронизация	Внутренняя, синхронизация от сети, внешняя (HV-lock) и общая (со вспышкой)
Затвор	Авто (от 1/50 [1/60] до 1/10000) по выбору Авто (от 1/50 [1/60] до 1/50000) автоматически без мерцания, фиксированный по выбору
Повышение чувствительности	Регулировка от Выкл. до 10x
День/Ночь	Цвет, Моно, Авто
Автонастройка уровня черного	Авто непрерывная, выкл.
Динамический механизм	XF-Dynamic, 2X-Dynamic, SmartBLC
Динамический диапазон	120 дБ (20-разрядная обработка сигнала)
Динамическое шумоподавление	Авто, вкл./выкл. по выбору
Резкость	Выбор уровня контрастности
SmartBLC	Вкл. (с 2X-Dynamic) / Выкл.
APU	APU Вкл. или Выкл. (0 - 30 дБ) на выбор
Инвертирование пиковой белой точки	Вкл. / Выкл.
Баланс белого	Автоматический, AWB-удержание и ручная настройка (от 2500 до 10000 К)
Выход сигнализации	Видеодетектор движения или Bilinx
Вход сигнализации (TTL)	Переключение профилей, номин. напряжение +3,3 В, +40 В пост. тока (макс.)
Выходное реле сигнализации	30 В перем. тока или +40 В пост. тока, макс. 0,5 А непрерывно, 10 В·А
Вход внешней синхронизации	Выбор: 75 Ом или высокоимпедансный
Компенсация кабеля	До 1000 м коаксиального кабеля без внешних усилителей (сочетание автоматической настройки и связи Bilinx по коаксиальному кабелю)
Идентификатор камеры	Редактируемая строка из 17 символов, настраиваемое положение
Генератор тестовых шаблонов	Цветные полосы 100%, 11 оттенков серого, Пилообразный график, Шахматная клетка, Сетка, УФ-плоскость

Типы объективов	Автоопределение типа диафрагмы: регулируемая вручную, сигналом пост. тока или видеосигналом с временным отключением Диафрагма, управляемая сигналом пост. тока: макс. 50 мА в непрерывном режиме Диафрагма, управляемая видеосигналом: 11,5 ± 0,5 В пост. тока, макс. 50 мА, непрерывный режим
Крепление объектива	CS (макс. выступ объектива 5 мм), C-крепление возможно с входящим в комплект кольцевым адаптером
Режимы	6 заданных запрограммированных режимов
Дистанционное управление	Двухнаправленная коаксиальная связь BiInx
Видеодетектор движения	Одна полностью программируемая область
Маскировка секторов	Четыре независимых области, полностью программируемые
Элементы управления	Экранное меню, управляемое программными клавишами (на разных языках)

Механические характеристики

Размеры (В x Ш x Д)	58 x 66 x 122 мм без объектива
Вес	450 г без объектива
Цветные	Металлик-титан RAL 9007
Крепление треноги	Снизу (изолированно) и сверху болтами с резьбой UNC 1/4"-20

Условия эксплуатации

Рабочая температура	от -20°C до +55°C
Температура хранения	от -40 °C до +70 °C
Рабочая влажность	от 20% до 93% относ. влажности
Влажность при хранении	до 98% относ. влажности

Информация для заказа

LTC 0498/11 Камера Dinion 2X "день/ночь"
1/3", расширенный WDR, 540 ТВЛ, PAL, 2X DSP, 24 В перем. тока/12 В пост. тока, 50 Гц
номер для заказа **LTC 0498/11**

LTC 0498/21 Камера Dinion 2X "день/ночь"
1/3", расширенный WDR, 540 ТВЛ, NTSC, 2X DSP, 24 В перем. тока/12 В пост. тока, 60 Гц
номер для заказа **LTC 0498/21**

LTC 0498/51 Камера Dinion 2X "день/ночь"
1/3", расширенный WDR, 540 ТВЛ, PAL, 2X DSP, 230 В перем. тока, 50 Гц
номер для заказа **LTC 0498/51**

LTC 0498/61 Камера Dinion 2X "день/ночь"
1/3", расширенный WDR, 540 ТВЛ, NTSC, 2X DSP, 120 В перем. тока, 60 Гц
номер для заказа **LTC 0498/61**

EX12LED8W Инфракрасный светодиодный прожектор
Инфракрасный прожектор с 42 светодиодами, 850 нм, угол излучения 60°, 12/24 В пост./перем. тока, 0,5 А, фотоэлемент
номер для заказа **EX12LED8W**

EX12LED-3BD-8M Инфракрасный прожектор
EX12LED ИК-прожектор, 850 нм, форма луча 30°
номер для заказа **EX12LED-3BD-8M**

EX12LED-3BD-8W Инфракрасный прожектор
EX12LED ИК-прожектор, 850 нм, форма луча 60 градусов
номер для заказа **EX12LED-3BD-8W**

EX12LED-3BD-9M Инфракрасный прожектор
EX12LED ИК-прожектор, 940 нм, форма луча 30 градусов
номер для заказа **EX12LED-3BD-9M**

EX12LED-3BD-9W Инфракрасный прожектор
EX12LED ИК-прожектор, 940 нм, форма луча 60 градусов
номер для заказа **EX12LED-3BD-9W**

Варифокальный объектив LTC 3364/21 с инфракрасной коррекцией
1/3", 2,8–6 мм, диафрагма, управляемая сигналом пост. тока (DC), CS-крепление F1,4-200, 4-контактный разъем
номер для заказа **LTC3364/21**

Варифокальный объектив LTC 3674/20 с инфракрасной коррекцией
1/3", 7,5–50 мм, диафрагма, управляемая сигналом пост. тока (DC), CS-крепление, F1,3-360, 4-контактный разъем
номер для заказа **LTC 3674/20**

Варифокальный объектив LTC 3764/20 с инфракрасной коррекцией
1/2", 4 – 12 мм, диафрагма, управляемая сигналом пост. тока (DC), C-крепление, F1,2-360, 4-контактный разъем
номер для заказа **LTC 3764/20**

Варифокальный объектив LTC 3774/30 с инфракрасной коррекцией
1/2", 10–40 мм, диафрагма, управляемая сигналом пост. тока (DC), C-крепление, F1,4-360, 4-контактный разъем
номер для заказа **LTC 3774/30**

UPA-2410-60 Блок питания

120 В перем. тока, 60 Гц, 24 В пост. тока, 10 ВА на выходе
номер для заказа **UPA-2410-60**

UPA-2430-60 Блок питания

120 В перем. тока, 60 Гц, 24 В пост. тока, 30 ВА на выходе
номер для заказа **UPA-2430-60**

UPA-2450-60 Источник питания, 120 В, 60 Гц

Внутренняя, 120 В перем. тока, 60 Гц на входе; 24 В перем. тока, 50 ВА на выходе
номер для заказа **UPA-2450-60**

UPA-2450-50 Источник питания, 220 В, 50 Гц

Внутренняя, 220 В перем. тока, 50 Гц на входе; 24 В перем. тока, 50 ВА на выходе
номер для заказа **UPA-2450-50**

Дополнительные аксессуары

Варифокальный объектив LTC 3664/40 с инфракрасной коррекцией

1/3", 2,8–11 мм, диафрагма, управляемая сигналом пост. тока (DC), CS-крепление F1,4-360, 4-контактный разъем
номер для заказа **LTC3664/40**

Адаптер S1374

Адаптирует объектив с C-креплением к камере с CS-креплением
номер для заказа **S1374**

Вспомогательное оборудование для программного обеспечения

Программное обеспечение для конфигурирования VP-CFGSFT

для камер, использующих технологию связи BilinX.
Прилагается адаптер VP-USB
номер для заказа **VP-CFGSFT**

Представлен (кем/чем):

Russia:
Robert Bosch OOO
Security Systems
13/5, Akad. Korolyova str.
129515 Moscow, Russia
Phone: +7 495 937 5361
Fax: +7 495 937 5363
Info.bss@ru.bosch.com
ru.securitysystems@bosch.com
www.bosch.ru