

# LTC 9418 Турели для установки вне помещений

www.bosch.ru



**BOSCH**

Разработано для жизни



- ▶ Максимальная нагрузка: 10 кг
- ▶ Низкий профиль, компактный размер
- ▶ Коррозиестойчивые материалы
- ▶ Моторы со 100% рабочим циклом
- ▶ Работа в прямом или перевернутом положении

Атмосферостойкие турели серии LTC 9418 для установки вне помещений представляют собой низкопрофильные компактные устройства, сконструированные из коррозио-устойчивых материалов. Эти дистанционно управляемые поворотные устройства выдерживают нагрузку до 10 кг и полностью совместимы с ПЗС-видеокамерами, объективами и кожухами.

## Функции

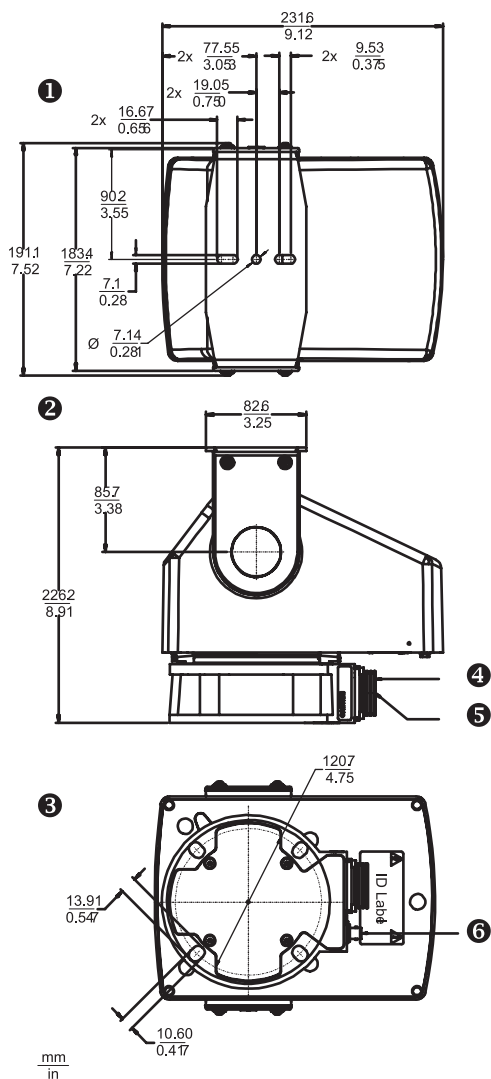
Моторы со 100% рабочим циклом обеспечивают постоянное функционирование всех моделей. Низкоскоростные червячные приводы в сочетании с гибким креплением моторов обеспечивают бесшумное, плавное движение. Использование моторов с высоким импедансом, защищенных от перегрузок, концевых выключателей с большим сроком службы и подшипников с пожизненной смазкой упрощает обслуживание и обеспечивает надежную работу.

## Сертификаты и согласования

### Соответствие стандартам

Электромагнитная совместимость (ЭМС)	Соответствует части 15 FCC, ICES-003 и стандартам CE
Безопасность	Соответствует нормам CE, стандартам UL, CSA, EN и IEC

**Замечания по установке/конфигурации**



Габаритный чертёж

- 1 Вид сверху
- 2 Вид сбоку
- 3 Вид снизу
- 4 Болт заземления (на обратной стороне многоконтактного разъема)
- 5 Многоконтактный разъем
- 6 Разъем BNC

**Техническое описание**

**Электрические характеристики**

№ модели <sup>1)</sup>	Номинальное напряжение мотора	Рабочий диапазон напряжения
LTC9418/60	110 В перем. тока, 60 Гц	от 108 до 132 В переменного тока

LTC9418/20	24 В перем. тока, 60 Гц	от 21,6 до 26,4 В переменного тока
LTC9418/10	24 В перем.тока 50 Гц	от 21,6 до 26,4 В переменного тока
LTC9418/50	220 В перем.тока 50 Гц	от 207 до 253 В переменного тока

**Разъемы**

Питание	Через 24-контактный разъем на основании
Заземление	Винтовое соединение для заземления на основании

**Рекомендуемая максимальная длина кабелей:**

Модель	Диаметр кабеля		Расстояние	
	мм <sup>2)</sup>	AWG	Футы	Метры
24 В переменного тока	0,5	20	140	43
	1	18	230	70
	1,5	16	360	110
115 В перем.тока	2,5	14	590	180
	4	12	940	287
	0,5	20	2200	671
230 В перем.тока	1	18	3500	1067
	1,5	16	5500	1677
	2,5	14	9000	2744
	0,5	20	13400	4085
	1	18	21200	6463
	1,5	16	33300	10152
	2,5	14	54400	16585

1) Общая мощность для всех моделей с обоими работающими моторами 24 Вт  
 2) Значения рассчитаны при 20° С, с использованием витого луженого медного провода, обычного заземления (нейтрального), а также при одновременной работе обоих моторов, обеспечивающих панорамирование и наклон.

**Механические**

<b>Монтаж</b>	Данные устройства предназначены для установки как в прямом, так и в перевернутом положении. Для наиболее полного обеспечения атмосферостойкости при установке вне помещений в перевернутом положении устройство должно быть установлено в атмосферостойком корпусе (например, атмосферостойком купольном кожухе) или в месте, защищенном от воздействия окружающей среды. Эти устройства могут быть установлены только в вертикальном или перевернутом положении, но не в горизонтальном.
<b>Диапазон панорамирования (Движение в горизонтальной плоскости)</b>	от 0° до 345° максимум
<b>Скорость панорамирования</b>	7°/сек.
<b>Наклон (Движение в вертикальной плоскости)</b>	от +30° до -90° от горизонтали
<b>Скорость наклона</b>	3.5°/сек.
<b>Максимальная нагрузка</b>	149 кг/см момент или 10 кг на расстоянии 63,5 мм от центра масс видеокамеры/объектива/кожуха до центра площадки
<b>Конструкция</b>	Литое алюминиевое основание и хомут крепления, коррозиестойчивое пластиковое покрытие
<b>Цвет покрытия</b>	Светло-серый
<b>Размеры</b>	См. габаритный чертеж
<b>Вес</b>	6,21 кг

**Условия эксплуатации**

<b>Температура</b>	Рабочая: от -30°C до +60 °C Хранения: от -40° до +60°C
<b>Вибростойкость</b>	3 г синусоидальная волна, 15 - 2000 Гц
<b>Удар</b>	50 г, 11 мс, синусоидальная полуволна
<b>Корпус</b>	Тестировано на IP54 (установка в прямом положении). UL 50 тип 3/NEMA-3 дизайн.

**Информация для заказа**

**Стандартная атмосферостойкая турель LTC 9418/10**  
Макс. нагрузка 10 кг, 24 В переменного тока, 60 Гц  
номер для заказа **LTC 9418/10**

**Атмосферостойкая турель с функцией предварительного позиционирования LTC 9418/11**  
Макс. нагрузка 10 кг, 24 В переменного тока, 50 Гц,  
номер для заказа **LTC 9418/11**

**Стандартная атмосферостойкая турель LTC 9418/20**  
Макс. нагрузка 10 кг, 24 В переменного тока, 60 Гц  
номер для заказа **LTC 9418/20**

**Атмосферостойкая турель с функцией предварительного позиционирования LTC 9418/21**  
Макс. нагрузка 10 кг, 24 В переменного тока, 60 Гц  
номер для заказа **LTC 9418/21**

**Стандартная атмосферостойкая турель LTC 9418/50**  
Макс. нагрузка 10 кг, 230 В переменного тока, 50 Гц  
номер для заказа **LTC 9418/50**

**Атмосферостойкая турель с функцией предварительного позиционирования LTC 9418/51**  
Макс. нагрузка 10 кг, 230 В переменного тока, 50 Гц  
номер для заказа **LTC 9418/51**

**Стандартная атмосферостойкая турель LTC 9418/60**  
Макс. нагрузка 10 кг, 120 В переменного тока, 60 Гц  
номер для заказа **LTC 9418/60**

**Атмосферостойкая турель с функцией предварительного позиционирования LTC 9418/61**  
Макс. нагрузка 10 кг, 120 В переменного тока, 60 Гц  
номер для заказа **LTC 9418/61**

**Дополнительные аксессуары**

**Универсальный кронштейн LTC 9216/00**  
16 дюймов, макс. нагрузка 45,3 кг, светло-серое покрытие  
номер для заказа **LTC 9216/00**

**Универсальный кронштейн LTC 9214/00**  
14 дюймов, макс. нагрузка при установке в прямом положении 90,6 кг, светло-серое покрытие  
номер для заказа **LTC 9214/00**

**Универсальный кронштейн LTC 9226/00**  
для LTC 9216 и 9222, макс. нагрузка 45,3 кг, скоба для монтажа на угол, светло-серое покрытие  
номер для заказа **LTC 9226/00**

**Универсальный кронштейн LTC 9222/00**  
22 дюйма, макс. нагрузка при установке в прямом положении 90,6 кг, светло-серое покрытие  
номер для заказа **LTC 9222/00**

**Универсальный кронштейн LTC 9227/00**  
для LTC 9216 и LTC 9222/00, макс. нагрузка 45,3 кг, регулируемая головка, светло-серое покрытие  
номер для заказа **LTC 9227/00**

**Универсальный кронштейн LTC 9228/00**  
для настенных кронштейнов LTC 9216/00 и LTC 9222/00, макс. нагрузка 45,3 кг, скоба с фланцем  
номер для заказа **LTC 9228/00**

**Универсальный кронштейн LTC 9224/00**  
24 дюйма, макс. нагрузка при установке в прямом положении 90,6 кг, светло-серое покрытие  
номер для заказа **LTC 9224/00**

**Крепление на столб LTC 9225/00**

макс. нагрузка 45,3 кг, установка на столб, светло-серое покрытие  
номер для заказа **LTC 9225/00**

---

**Представлен (кем/чем):**

**Russia:**  
Robert Bosch ООО  
Security Systems  
13/5, Akad. Korolyova str.  
129515 Moscow, Russia  
Phone: +7 495 937 5361  
Fax: +7 495 937 5363  
Info.bss@ru.bosch.com  
ru.securitysystems@bosch.com  
www.bosch.ru