

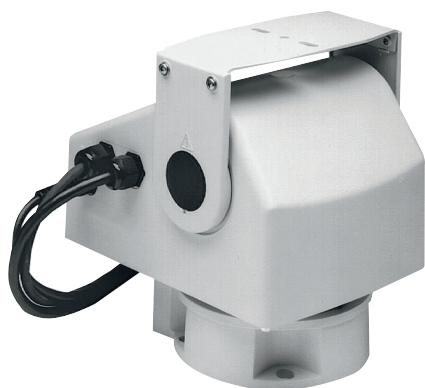
LTC 9420 Турели для установки вне помещений

www.bosch.ru



BOSCH

Разработано для жизни



- ▶ Максимальная нагрузка: 10 кг
- ▶ Низкий профиль, компактный размер
- ▶ Сквозная проводка
- ▶ Моторы со 100% рабочим циклом
- ▶ Работа в прямом или перевернутом положении

Атмосферостойкие турели серии LTC 9420 представляют собой низкопрофильные компактные устройства, сконструированные из коррозиоустойчивых материалов. Эти дистанционно управляемые поворотные устройства снабжены сквозной проводкой для подсоединения питания видеокамеры, видеосигнала и внешней синхронизации; они выдерживают нагрузку до 10 кг и полностью совместимы с ПЗС-видеокамерами, объективами и кожухами.

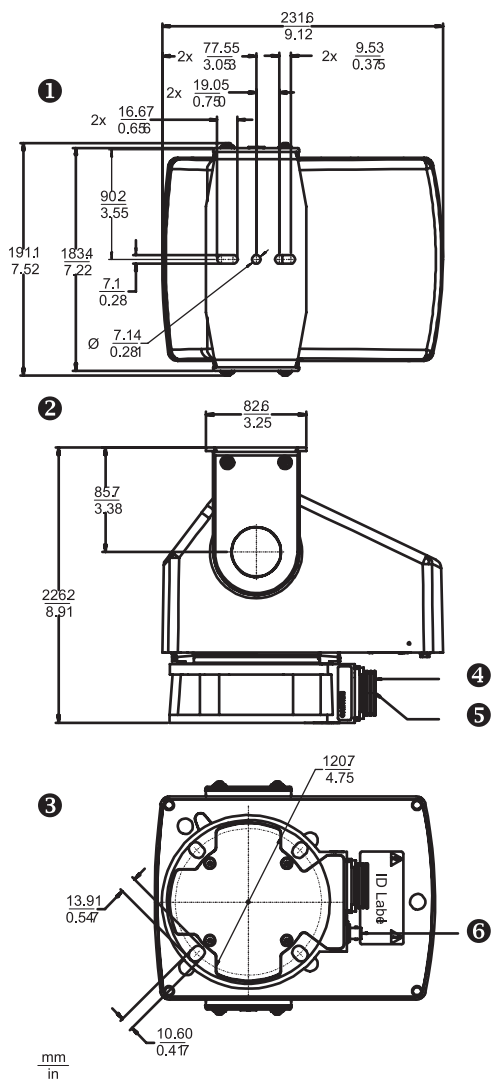
Моторы со 100% рабочим циклом обеспечивают постоянное функционирование всех моделей. Низкоскоростные червячные приводы в сочетании с гибким креплением моторов обеспечивают бесшумное, плавное движение. Использование моторов с высоким импедансом, защищенных от перегрузок, концевых выключателей с большим сроком службы и подшипников с пожизненной смазкой упрощает обслуживание и обеспечивает надежную работу.

Сертификаты и согласования

Соответствие стандартам

Электромагнитная совместимость (ЭМС)	Соответствует части 15 FCC, ICES-003 и стандартам CE
Безопасность	Соответствует нормам CE, стандартам UL, CSA, EN и IEC

Замечания по установке/конфигурации



Габаритный чертёж

- 1 Вид сверху
- 2 Вид сбоку
- 3 Вид снизу
- 4 Болт заземления (на обратной стороне многоконтактного разъёма)
- 5 Многоконтактный разъём
- 6 Разъём BNC

Техническое описание

Электрические характеристики

№ модели ¹⁾	Номинальное напряжение мотора	Рабочий диапазон напряжения
Стандартные модели 0° - 345°		
LTC9420/60	110 В перем. тока, 60 Гц	от 108 до 132 В переменного тока

LTC9420/20	24 В перем. тока, 60 Гц	от 21,6 до 26,4 В переменного тока
LTC9420/10	24 В перем.тока 50 Гц	от 21,6 до 26,4 В переменного тока
LTC 9420/50	220 В перем.тока 50 Гц	от 207 до 253 В переменного тока
Модели с функцией предварительного позиционирования 0° - 345°		
LTC9420/61	110 В перем. тока, 60 Гц	от 108 до 132 В переменного тока
LTC9420/21	24 В перем. тока, 60 Гц	от 21,6 до 26,4 В переменного тока
LTC9420/11	24 В перем.тока 50 Гц	от 21,6 до 26,4 В переменного тока
LTC9420/51	220 В перем.тока 50 Гц	от 207 до 253 В переменного тока

Разъёмы:

Питание	Через 24-контактный разъём на основании и через 3-жильный кабель на головке турели
Объектив и аксессуары	Через 24-контактный разъём на основании через 10-жильный кабель на головке турели
Видео	Через BNC-разъём на основании и через свободный коаксиальный кабель на головке турели
Заземление	Винтовое соединение для заземления на основании

Рекомендуемая максимальная длина кабелей:

Модель	Диаметр кабеля		Расстояние	
	мм ²	AWG	Футы	Метры
24 В переменного тока	0,5	20	140	43
	1	18	230	70
	1,5	16	360	110
	2,5	14	590	180
115 В перем.тока	4	12	940	287
	0,5	20	2200	671
	1	18	3500	1067
	1,5	16	5500	1677
230 В перем.тока,	2,5	14	9000	2744
	0,5	20	13400	4085
	1	18	21200	6463
	1,5	16	33300	10152
	2,5	14	54400	16585

1) Общая мощность для всех моделей с обоими работающими моторами 24 Вт

2) Значения рассчитаны при 20° С, с использованием витого луженого медного провода, обычного заземления (нейтрального), а также при одновременной работе обоих моторов, обеспечивающих панорамирование и наклон.

Механические

Монтаж	Данные устройства предназначены для установки как в прямом, так и в перевернутом положении до 345°. Для наиболее полного обеспечения атмосферостойкости при установке вне помещений в перевернутом положении устройство должно быть установлено в атмосферостойком корпусе (например, атмосферостойком купольном кожухе) или в месте, защищенном от воздействия окружающей среды. Эти устройства могут быть установлены только в вертикальном или перевернутом положении, но не в горизонтальном.
--------	---

Диапазон панорамирования (Движение в горизонтальной плоскости)

Скорость панорамирования	7°/сек.
--------------------------	---------

Наклон (Движение в вертикальной плоскости)

	от +30° до -90° от горизонтали
--	--------------------------------

Скорость наклона	3,5°/сек.
------------------	-----------

Максимальная нагрузка	149 кг/см момент или 10 кг на расстоянии 63,5 мм от центра масс видеокамеры/ объектива/кожуха до центра площадки
-----------------------	--

Конструкция	Литое алюминиевое основание и хомут крепления, коррозиестойчивое пластиковое покрытие
-------------	---

Цвет покрытия	Светло-серый
---------------	--------------

Размеры	См. габаритный чертеж
---------	-----------------------

Вес	6,67 кг
-----	---------

Условия эксплуатации

Температура	
Рабочая:	от -30°С до +60°С
Хранилище	от -40°С до +60°С
Вибростойкость	3 г синусоидальная волна, 15 - 2000 Гц
Удар	50 г, 11 мс, синусоидальная полуволна
Корпус	Тестировано на IP54. UL 50 тип 3/NEMA-3 дизайн (установка в вертикальном положении).

Информация для заказа

Стандартная атмосферостойкая турель LTC 9420/10
 Макс. нагрузка 10 кг, 24 В переменного тока, 50 Гц, сквозная проводка
 номер для заказа **LTC 9420/10**

Атмосферостойкая турель с функцией предварительного позиционирования LTC 9420/11

Макс. нагрузка 10 кг, 24 В переменного тока, 50 Гц, сквозная проводка
 номер для заказа **LTC 9420/11**

Атмосферостойкая турель с функцией панорамирования LTC 9420/12

Макс. нагрузка 10 кг, 24 В переменного тока, 50 Гц, сквозная проводка
 номер для заказа **LTC 9420/12**

Атмосферостойкая турель с функциями панорамирования и предварительного позиционирования LTC 9420/13

Макс. нагрузка 10 кг, 24 В переменного тока, 50 Гц, сквозная проводка
 номер для заказа **LTC 9420/13**

Стандартная атмосферостойкая турель LTC 9420/20

Макс. нагрузка 10 кг, 24 В переменного тока, 60 Гц, сквозная проводка
 номер для заказа **LTC 9420/20**

Атмосферостойкая турель с функцией предварительного позиционирования LTC 9420/21

Макс. нагрузка 10 кг, 24 В переменного тока, 60 Гц, сквозная проводка
 номер для заказа **LTC 9420/21**

Атмосферостойкая турель с функцией панорамирования LTC 9420/22

Макс. нагрузка 10 кг, 24 В переменного тока, 60 Гц, сквозная проводка
 номер для заказа **LTC 9420/22**

Атмосферостойкая турель с функциями панорамирования и предварительного позиционирования LTC 9420/23

Макс. нагрузка 10 кг, 24 В переменного тока, 60 Гц, сквозная проводка
 номер для заказа **LTC 9420/23**

Стандартная атмосферостойкая турель LTC 9420/50

Макс. нагрузка 10 кг, 230 В переменного тока, 50 Гц, сквозная проводка
 номер для заказа **LTC 9420/50**

Атмосферостойкая турель с функцией предварительного позиционирования LTC 9420/51

Макс. нагрузка 10 кг, 230 В переменного тока, 50 Гц, сквозная проводка
 номер для заказа **LTC 9420/51**

Стандартная атмосферостойкая турель LTC 9420/60

Макс. нагрузка 10 кг, 120 В переменного тока, 60 Гц, сквозная проводка
 номер для заказа **LTC 9420/60**

Атмосферостойкая турель с функцией предварительного позиционирования LTC 9420/61

Макс. нагрузка 10 кг, 120 В переменного тока, 60 Гц, сквозная проводка
номер для заказа **LTC 9420/61**

Дополнительные аксессуары

Универсальный кронштейн LTC 9214/00

14 дюймов, макс. нагрузка при установке в прямом положении 90,6 кг, светло-серое покрытие
номер для заказа **LTC 9214/00**

Универсальный кронштейн LTC 9224/00

24 дюйма, макс. нагрузка при установке в прямом положении 90,6 кг, светло-серое покрытие
номер для заказа **LTC 9224/00**

Универсальный кронштейн LTC 9216/00

16 дюймов, макс. нагрузка 45,3 кг, светло-серое покрытие
номер для заказа **LTC 9216/00**

Универсальный кронштейн LTC 9222/00

22 дюйма, макс. нагрузка при установке в прямом положении 90,6 кг, светло-серое покрытие
номер для заказа **LTC 9222/00**

Универсальный кронштейн LTC 9227/00

для LTC 9216 и LTC 9222/00, макс. нагрузка 45,3 кг, регулируемая головка, светло-серое покрытие
номер для заказа **LTC 9227/00**

Универсальный кронштейн LTC 9228/00

для настенных кронштейнов LTC 9216/00 и LTC 9222/00, макс. нагрузка 45,3 кг, скоба с фланцем
номер для заказа **LTC 9228/00**

Крепление на столб LTC 9225/00

макс. нагрузка 45,3 кг, установка на столб, светло-серое покрытие
номер для заказа **LTC 9225/00**

Универсальный кронштейн LTC 9226/00

для LTC 9216 и 9222, макс. нагрузка 45,3 кг, скоба для монтажа на угол, светло-серое покрытие
номер для заказа **LTC 9226/00**

Представлен (кем/чем):

Russia:
Robert Bosch ООО
Security Systems
13/5, Akad. Korolyova str.
129515 Moscow, Russia
Phone: +7 495 937 5361
Fax: +7 495 937 5363
Info.bss@ru.bosch.com
ru.securitysystems@bosch.com
www.bosch.ru