

Тепловизионная камера MIC серии 612

www.bosch.ru



BOSCH

Разработано для жизни



- ▶ Переключаемый пользователем (одинарный) или одновременный (двойной) тепловизионный/оптический видеовыход
- ▶ Выбор тепловизора: стандартное разрешение (35 мм, с возможностью отображения температуры (точечные измерения) или высокое разрешение (50 мм)
- ▶ Распознавание людей на расстоянии до 1500 м (что почти в два раза превышает возможности предыдущих тепловизионных моделей MIC)
- ▶ Надежная конструкция с самым высоким в отрасли классом защиты IP68/NEMA 6P/IK10
- ▶ Расширенные возможности маскирования секторов и стабилизации изображения (только оптическая камера)

Камера MIC серии 612 – это исключительно надежная, прочная и высококачественная система видеонаблюдения, предназначенная для установки на объектах, где требуется высокая производительность. Камера изготовлена в точном соответствии с существующими стандартами и предлагает самое надежное из доступных на рынке решение для получения двойных оптических/тепловизионных изображений.

Обзор системы

Высокопроизводительная камера с одновременным тепловизионным/оптическим видеовыходом

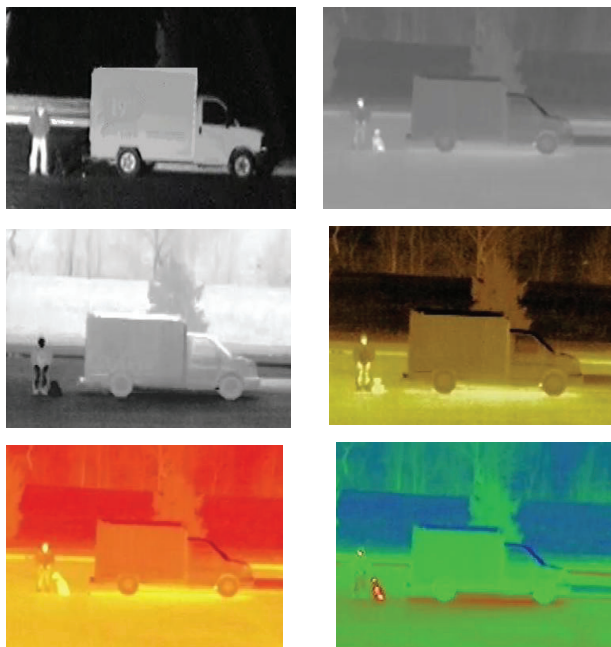
Управление изображением и его качество являются важными характеристиками любой PTZ-камеры, и здесь камера MIC серии 612 соответствует самым высоким стандартам.

Высококачественный модуль камеры с режимом «день/ночь», объектив с 36-кратным оптическим увеличением и 12-кратным цифровым увеличением,

а также высокопроизводительный неохлаждаемый тепловизионный модуль размещены бок о бок в едином корпусе. У каждой камеры MIC серии 612 два видеовыхода: один для оптической камеры, а другой пользователь может переключать между оптической камерой и тепловизором. Оптическая камера обеспечивает разрешение по горизонтали 550 ТВЛ для получения изображений с замечательной четкостью и детализацией. Она обладает функцией WDR (расширенного динамического диапазона), которая увеличивает динамический диапазон в 128 раз. Это гарантирует безупречное воспроизведение изображений в экстремальных условиях высококонтрастных сцен. Функции AutoScaling (пропорциональное масштабирование) и AutoPivot (автоматический поворот и переворот камеры) обеспечивают оптимальное управление. Благодаря наличию режима «день/ночь» и исключительной чувствительности камеры MIC серии 612 очень эффективны в любых условиях

освещенности. При слабой освещенности эта оптическая камера автоматически переключаются из цветного режима в монохромный путем отключения ИК-фильтра, чтобы увеличить чувствительность при сохранении высокого качества изображений. Для наблюдения в полной темноте используется функция SensUp, автоматически уменьшающая скорость затвора до одной секунды. Это позволяет увеличить чувствительность более чем в 50 раз. Кроме условий плохой освещенности данная оптическая камера исключительно эффективна при просмотре в свете натриевых ламп (например, ламп на улицах или в туннелях). При этом изображения обычно приобретают желтоватый оттенок. Камера автоматически компенсирует освещение объектов, восстанавливая их естественный цвет. У тепловизора есть выбираемые варианты отображения, включая белую горячую точку, черную горячую точку и многие другие режимы отображения, а встроенная защита от солнечного света позволяет камере самостоятельно восстанавливаться при попадании в объектив прямых солнечных лучей. У моделей со стандартным разрешением также есть возможность отображения на экране температуры (точечные измерения).

Примеры оптического и тепловизионного режимов



Оптическое изображение / тепловизионное изображение, режим «белой горячей точки»; (средний) черная горячая точка / Сепия; (нижний) желто-красный / радуга

Надежная конструкция имеет самый высокий в отрасли класс защиты IP68/NEMA 6P

Камеры серии MIC, сертифицированные на основе результатов жестких испытаний на герметичность, идеально подходят для использования в самых суровых условиях, не требуя при этом установки герметичного атмосферостойкого корпуса. Корпус из цельного обработанного алюминия защищен от коррозии двумя различными средствами. Сначала поверхность обработана Alodine 5200 – алюминиевым хроматным конверсионным покрытием, используемым в аэрокосмической и оборонной отрасли в качестве защитного слоя для повышения коррозионной стойкости. Затем поверхность покрывается прочным порошковым красочным покрытием. Герметичность корпуса камеры обеспечивается уплотнительными кольцами, что позволяет использовать камеру под водой на глубине до одного метра в течение непродолжительного времени (не более 24 часов). (Имеющийся класс защиты корпуса не предполагает установку под водой.) (Погруженная в воду тепловизионная камера не показывает деталей.)

Функции

Поддержка нескольких протоколов

Камера MIC серии 612 включает стандартный интерфейс контроллера Bosch, поддерживающий знакомое экранное меню и несколько протоколов, в том числе Bosch Biphase (OSRD), Bilinx, а также Pelco P и D. Это упрощает интеграцию и применение камеры в системах, в которых уже используются камеры и системы Bosch AutoDome.

Высокопроизводительные операции панорамирования, наклона и увеличения (PTZ)

Бесщеточная технология обеспечивает надежную работу с полным непрерывным панорамированием на 360° для обеспечения кругового обзора. Камеры поддерживают 99 препозиций и два типа патрулирования: по препозициям и запись/воспроизведение. Патрулирование по препозициям может включать в себя до 99 препозиций с настраиваемым периодом переключения между препозициями; порядок и частоту переключения на ту или иную препозицию можно настроить индивидуально. Камера также поддерживает два записанных маршрута патрулирования с общей длительностью 15 минут движения. Они представляют собой записанные макросы различных действий оператора (включая изменения трансфокатора, наклоны и повороты камеры) и могут быть воспроизведены в виде последовательных действий.

Превосходное маскирование секторов и стабилизация изображения

У камеры MIC серии 612 есть 24 индивидуально настраиваемые конфиденциальные маски. В одной сцене могут отображаться до восьми масок. В

отличие от обычных масок, такие маски могут иметь три, четыре или пять угловых точек, что позволяет маскировать более сложные формы. Каждая маска плавно и быстро изменяет размер и форму, обеспечивая конфиденциальность маскируемого объекта. Каждая маска может отображаться в виде черной или белой фигуры или в виде размытого изображения. Размытое изображение полезно в тех случаях, когда требуется конфиденциальность, но нужно обозначить наличие движения. Поскольку во всех PTZ-камерах совершенствуются возможности оптического увеличения, стабилизация изображения становится важнейшим фактором, способствующим устранению движения из-за неустойчивости кронштейнов камер. При достаточно большом увеличении сдвиг камеры всего лишь на полсантиметра может сдвинуть зону обзора более чем на 6 метров. Это может сделать изображение неприемлемым. Алгоритмы стабилизации изображения в данной оптической камере позволяют уменьшить дрожание камеры по вертикальной и горизонтальной осям, обеспечивая исключительную четкость изображения (смещение пикселей до $\pm 10\%$ для частот до 10 Гц) без снижения чувствительности камеры.

Простота установки и обслуживания

Для простоты установки, интеграции и эксплуатации камера MIC серии 612 совместима со всеми кронштейнами серии MIC и оборудованием управления. Такие кронштейны, а также соединительные кабели и источники питания камеры приобретаются отдельно. Камеру можно установить в прямом или перевернутом положении. Камера обеспечивает бесперебойную работу при любом положении установки.

Инструмент настройки Bosch для устройств обработки изображений (CTFID) позволяет пользователям управлять панорамированием, наклоном и увеличением, изменять параметры камеры и обновлять микропрограмму удаленно без необходимости в дополнительных проводах. В данной камере имеется встроенная функция расширенной диагностики, что облегчает обслуживание и сокращает время простоя. С помощью экранного меню (OSD) технический специалист может быстро и легко проверить критически важные параметры (внутреннюю температуру и т. п.), чтобы убедиться в том, что камера функционирует в допустимых рабочих пределах.

Встроенный силиконовый стеклоочиститель с длительным сроком службы

Благодаря встроенному стеклоочистителю камера MIC серии 612 способна получать изображения максимально возможного качества независимо от погоды.

Сертификаты и согласования

Электромагнитная совместимость (ЭМС)	Соответствует FCC, часть 15, ICES-003 и стандартам CE, включая EN50130-4: 2011, EN55022: 2010, EN50121-4: 2006, EN61000-4-2, 4-3, 4-4, 4-5, 4-6, 4-8 и 4-11
Безопасность	Соответствует стандартам CE, UL, EN и IEC 60950-1 и 22
Класс защиты корпуса/ стандарт	IP68, NEMA 6P
Код IK	IK10

Замечания по установке/конфигурации

В таблице ниже указываются разрешение и частота кадров тепловизора для различных комбинаций моделей MIC 612.

Модель	Разрешение	Частота кадров
MIC612TI-	Стандартное	7,5 Гц (NTSC) 8,3 Гц (PAL)
MIC612TF-	Стандартное	25 Гц (PAL) 30 Гц (NTSC)
MIC612HI-	Высокое	7,5 Гц (NTSC) 8,3 Гц (PAL)
MIC612HF-	Высокое	25 Гц (PAL) 30 Гц (NTSC)



Замечания

Для моделей с частотой 25 Гц или 30 Гц требуется получить специальные экспортные лицензии (по одной на каждого заказчика) перед сборкой камеры. Для моделей MIC612TF- требуется экспортная лицензия Министерства торговли США. Для моделей MIC612HF- требуется экспортная лицензия Государственного департамента США. За дополнительной информацией обращайтесь в местный центр обслуживания клиентов Bosch Security Systems.

Техническое описание

Оптическая камера, 36-кратное увеличение, режим «день/ночь»

Матрица	ПЗС EXview 1/4" HAD (прогрессивная развертка)
Разрешение/ эффективные элементы изображения	PAL: около 440 000; 752 (Г) x 582 (В) NTSC: около 380 000; 768 (Г) x 494 (В)
Объектив	Увеличение 36x (от 3,4 до 122,4 мм) F1,6–F4,5

Скорость зумирования	4,0 с (оптический широкоугольный/оптический телеобъектив) 6,2 с (оптический широкоугольный/цифровой телеобъектив)	
Фокусировка	Автоматическая с ручной коррекцией	
Диафрагма	Автоматическая с ручной коррекцией	
Зона обзора (FOV)	1,7–57,8°	
Видеовыход	1,0 Вр-р, 75 Ом	
Регулировка усиления	Авто/Вручную/Макс. (от -3 дБ до 28 дБ, с шагом 2 дБ)	
Апертурная коррекция	Горизонтальная и вертикальная	
Цифровое увеличение	12-кратное	
Горизонтальное разрешение	550 ТВЛ (NTSC, PAL), номинальное	
Чувствительность¹	30 IRE	50 IRE
Режим «день»		
Функция SensUp выкл.	0,66 люкс	1,4 люкс
Функция SensUp вкл. (NTSC: 1/4с, 15X; PAL 1/3с, 16,7X)	0,04 люкс	0,1 люкс
Ночной режим		
Функция SensUp выкл.	0,104 люкс	0,209 люкс
Функция SensUp вкл. (NTSC: 1/4с, 15X; PAL 1/3с, 16,7X)	0,0052 люкс	0,0103 люкс
Фильтр	Автоматический ИК-фильтр	
Электронная выдержка	От 1/1 до 1/10 000 с (22 шага)	
Расширенный динамический диапазон (WDR)	92 дБ (50 дБ с выключенной функцией WDR)	
Отношение сигнал-шум	> 50 дБ	
Баланс белого	От 2 000 К до 10 000 К	

¹ Если не указано иное, условия тестирования: F1,6; выдержка = NTSC 1/60с, PAL 1/50с; макс. АРУ.

Тепловизионная камера, стандартное разрешение (35 мм)

Матрица	Матрица в фокальной плоскости (FPA), неохлаждаемый микроболومتر на основе оксида ванадия, с возможностью точечного измерения температуры (точечные измерения) - 7,5 Гц NTSC, 8,3 Гц PAL - 30 Гц NTSC, 25 Гц PAL; требуется экспортная лицензия США.	
Разрешение/Эффективные элементы изображения	PAL: 320 x 256 NTSC: 320 x 240	
Объектив	35 мм (F1,2)	
Зона обзора (FOV)	13° x 10°	
Спектральный диапазон	7,5–13,5 мкм	
Тепловая чувствительность (NEDT)	<50мк f/1,0	
Цифровое увеличение	2x, 4x	
Фокусировка	Заводская установка на бесконечность	
Дальность	Люди 1,8 x 0,5 м	Объект 2,3 x 2,3 м
Обнаружение	800 м	2250 м
Распознавание	200 м	590 м
Идентификация	105 м	290 м
Выбираемые режимы АРУ	Внешний (режим по умолчанию) Внутренний Низкий контраст	
Выбираемые тепловизионные режимы (варианты отображения)	Белая горячая точка (режим по умолчанию) черная горячая точка IceFire Свечение Горячий металл 1 Горячий металл 2 Радуга Фьюжн Сепия Цвет 1 Цвет 2 RedHot GreenHot Дождь	

Тепловизионная камера, высокое разрешение (50 мм)

Матрица	Матрица в фокальной плоскости (FPA), неохлаждаемый микролометр на основе оксида ванадия - 7,5 Гц NTSC, 8,3 Гц PAL - 30 Гц NTSC, 25 Гц PAL; требуется экспортная лицензия США.	
Разрешение/эффективные элементы изображения	PAL: 640 x 512 NTSC: 640 x 480	
Объектив	50 мм (F1,2)	
Зона обзора (FOV)	12,4° x 9,9°	
Спектральный диапазон	7,5–13,5 мкм	
Тепловая чувствительность (NETD)	<50мк f/1,0	
Цифровое увеличение	2x, 4x	
Фокусировка	Заводская установка на бесконечность	
Дальность	Люди 1,8 x 0,5 м	Объект 2,3 x 2,3 м
Обнаружение	1500 м	3900 м
Распознавание	380 м	1060 м
Идентификация	190 м	540 м
Выбираемые режимы АРУ	Внешний (режим по умолчанию) Внутренний Низкий контраст	
Выбираемые тепловизионные режимы (варианты отображения)	Белая горячая точка (режим по умолчанию) черная горячая точка IceFire Свечение Горячий металл 1 Горячий металл 2 Радуга Фьюжн Сепия Цвет 1 Цвет 2 RedHot GreenHot Дождь	

Механические характеристики

Приводное устройство	Встроенный бесщеточный мотор для панорамирования/наклона
Диапазон панорамирования	Непрерывный поворот 360°
Угол наклона	180°
Диапазон наклона	От -58° до +90°

Переменная скорость	Панорамирование: 0,2°–72° в секунду (переменная) Наклон: 0,2°–90° в секунду (переменная)
Скорость препозиции	120° в секунду
Точность установки на препозицию	±0,30° (номинальная)
Панорамирование/наклон пропорционально увеличению	Да
Слышимый шум	<66 дБ

Электрические характеристики

Входное напряжение (двойной источник)	18 В перем. тока, ±10 %, 50/60 Гц
Потребляемая мощность	Камера: 36 ВА С нагревателем: 54 ВА
Входной ток	Камера: 2 А Нагреватель: 1 А

Разное

Сектора / Названия	16 независимых секторов, каждый с 20-символьным названием
Маскирование секторов	24 индивидуально настраиваемые конфиденциальные маски
Препозиции	99, каждая с 20-символьным названием
Патрулирование	Записанные маршруты: два, общей длительностью 15 минут Патрулирование по препозициям: одно (1), состоит из 99 последовательных сцен, и одно (1) настраиваемое, до 99 сцен
Управление камерой	RS-485, Bilinx (коаксиальный кабель)
Протоколы связи	Bosch (Bilinx, OSRD), Pelco D/P Для Bosch OSRD требуется использовать преобразователь (MIC-BP3 или MIC-BP4, приобретается отдельно). (Поддержка Viscom/Bilinx только на видимых каналах.)
Привод стеклоомывателя	Дополнительный комплект стеклоомывателя (комплект MIC-WKT используется с соответствующим насосом стеклоомывателя HAC-WAS)
Поддерживаемые языки	Английский, чешский*, нидерландский, французский, немецкий, итальянский, португальский, русский*, испанский * Для этого языка требуется дополнительная загрузка файлов.

Подключение

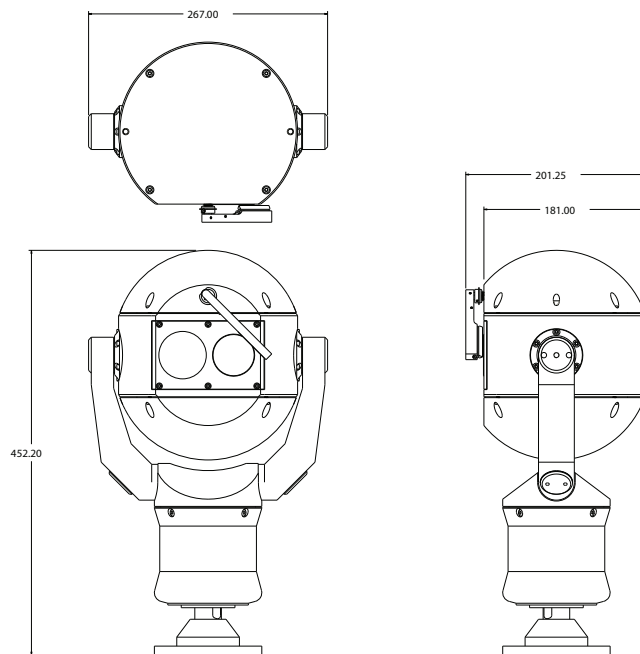
Питание	Через композитный кабель (приобретается отдельно)
Управляющие данные	RS-485 (витая пара; Работа в симплексном, полудуплексном и полнодуплексном режимах через композитный кабель) Biphase ± (дополнительно; требуется модуль MIC Biphase с внешним источником питания.)
Видео	Двойной коаксиальный через композитный кабель (приобретается отдельно) (Оптические и оптические/теповизионные камеры по выбору.)
Входы сигнализации	Один вход тампера (8 дополнительных входов доступны при использовании дополнительной тревожной карты)
Релейные выходы	Два релейных выходы и релейный выход стеклоомывателя только при использовании дополнительной тревожной карты
Аварийная сигнализация	Переключатель датчика несанкционированного вскрытия (заземление)
Программное обеспечение	Программа CTFID дает возможность непосредственно подключаться к ПК с USB через блок питания серии MIC по дуплексной сети для получения доступа ко всем функциям камеры и полезным инструментам диагностики.

Условия эксплуатации

Класс защиты корпуса/ стандарт	IP68/NEMA 6P
Рабочая температура (с нагревателем)	От -40 °C до +60 °C
Температура холодного запуска	-40 °C (перед началом работы функций PTZ требуется 30-минутный разогрев)
Температура хранения	От -40 °C до +70 °C
Влажность	0–100%
Ветровая нагрузка (расчетная)	240 км/ч (продолжительная) Камера: 517 Н Установка на стену: 130 Н Эффективная проецируемая область (ЕРА): Камера: 0,192 м ² Установка на стену: 0,0483 м ²
Вибростойкость	IEC 60068-2-6, испытания при Fc: вибрация (рабочая), 10 м/с ² (1,0 g)
Ударопрочность	IEC 60068-2-27, испытания при Ea: ударопрочность, 30 g
Код ИК	IK10

Конструкция

Габариты (Ш x В x Г)	267 мм x 452 мм x 201 мм
Масса	10,66 кг (включая основание с диаметром начальной окружности 4")
Окно просмотра	Закаленное плоское стекло (оптический модуль) и покрытие из германия (теповизионный модуль)
Материал конструкции	Обработанный алюминий
Стандартные цвета	Черный (RAL9005), белый (RAL9010); серый (RAL9006, доступен не для всех регионов)
Стандартное покрытие	Обработка поверхности с помощью Alodine 5200 и порошкового красочного покрытия, шлифованная поверхность
Стеклоочиститель	Стандартный силиконовый стеклоочиститель с длительным сроком службы
Нагреватель	Стандарт
Солнцезащитный козырек	Дополнительно; приобретается отдельно

Габаритные чертежи**Информация для заказа****MIC-612TIALB36N**

PTZ, камера с тепловизионным и оптическим модулями, NTSC, черная, 36-кратное оптическое увеличение, 320x240 элементов ИК-изображения, тепловизор с частотой кадров 7,5 Гц, тепловизионный объектив 35 мм.
номер для заказа **MIC-612TIALB36N**

MIC-612TIALW36N

PTZ, камера с тепловизионным и оптическим модулями, NTSC, белая, 36-кратное оптическое увеличение, 320x240 элементов ИК-изображения, тепловизор с частотой кадров 7,5 Гц, тепловизионный объектив 35 мм.
номер для заказа **MIC-612TIALW36N**

MIC-612TIALB36P

PTZ, камера с тепловизионным и оптическим модулями, PAL, черная, 36-кратное оптическое увеличение, 320x256 элементов ИК-изображения, тепловизор с частотой кадров 8,3 Гц, тепловизионный объектив 35 мм.
номер для заказа **MIC-612TIALB36P**

MIC-612TIALW36P

PTZ, камера с тепловизионным и оптическим модулями, PAL, белая, 36-кратное оптическое увеличение, 320x256 элементов ИК-изображения, тепловизор с частотой кадров 8,3 Гц, тепловизионный объектив 35 мм.
номер для заказа **MIC-612TIALW36P**

MIC-612TIALG36P

PTZ, камера с тепловизионным и оптическим модулями, PAL, серая, 36-кратное оптическое увеличение, 320x256 элементов ИК-изображения, тепловизор с частотой кадров 8,3 Гц, тепловизионный объектив 35 мм.
номер для заказа **MIC-612TIALG36P**

номер для заказа **MIC-612TFALB36N**

номер для заказа **MIC-612TFALW36N**

номер для заказа **MIC-612TFALG36N**

номер для заказа **MIC-612TFALB36P**

номер для заказа **MIC-612TFALW36P**

номер для заказа **MIC-612TFALG36P**

номер для заказа **MIC-612HIALB36N**

номер для заказа **MIC-612HIALB36P**

номер для заказа **MIC-612HFALB36N**

номер для заказа **MIC-612HFALB36P**

Дополнительные аксессуары**MIC-THERCBL-2M MIC 2M композитный кабель для тепловизионных камер**

номер для заказа **MIC-THERCBL-2M**

MIC-THERCBL-10M MIC 10M композитный кабель для тепловизионных камер

номер для заказа **MIC-THERCBL-10M**

MIC-THERCBL-20M MIC 20M композитный кабель для тепловизионных камер

номер для заказа **MIC-THERCBL-20M**

MIC-THERCLB-25M MIC 25M композитный кабель для тепловизионных камер

номер для заказа **MIC-THERCBL-25M**

MIC-24PSU-2 Источник питания MIC, 24 В перем. тока 50/60 Гц

Источник питания 24 В перем. тока 50/60 Гц с двумя видеовыходами для камер серии MIC.

номер для заказа **MIC-24PSU-2**

номер для заказа **MIC-115PSU-2**

MIC-240PSU-2 Источник питания MIC, 230 В перем. тока 50/60 Гц

Источник питания 230 В перем. тока 50/60 Гц с двумя видеовыходами для камер серии MIC.

номер для заказа **MIC-240PSU-2**

MIC-DCA-BD Глубокий кабельный адаптер, черный

Глубокий кабельный адаптер для основания (диам. начальной окружности 4 дюйма), черный, шлифованная поверхность (RAL9005)

номер для заказа **MIC-DCA-BD**

MIC-DCA-WD Глубокий кабельный адаптер, белый

Глубокий кабельный адаптер для основания (диам. начальной окружности 4 дюйма), белый, шлифованная поверхность (RAL9010)

номер для заказа **MIC-DCA-WD**

MIC-SCA-BD Неглубокий кабельный адаптер, черный

Неглубокий кабельный адаптер для кронштейна MIC-WMB, MIC-PMB или MIC-SPR, черный, шлифованная поверхность (RAL9005)

номер для заказа **MIC-SCA-BD**

MIC-SCA-WD Неглубокий кабельный адаптер, белый

Неглубокий кабельный адаптер для кронштейна MIC-WMB, MIC-PMB или MIC-SPR, белый, шлифованная поверхность (RAL9010)

номер для заказа **MIC-SCA-WD**

MIC-SPR-BD Распределительная пластина, черная

Алюминиевая распределительная пластина для монтажа на кирпичную поверхность, черная, шлифованная поверхность (RAL9005)
номер для заказа **MIC-SPR-BD**

MIC-SPR-WD Распределительная пластина, белая

Алюминиевая распределительная пластина для монтажа на кирпичную поверхность, белая, шлифованная поверхность (RAL9010)
номер для заказа **MIC-SPR-WD**

MIC-CMB-BD Кронштейн для установки в угол, черный

Кронштейн для установки в угол, черный, шлифованная поверхность (RAL9005)
номер для заказа **MIC-CMB-BD**

MIC-CMB-WD Кронштейн для установки в угол, белый

Кронштейн для установки в угол, белый, шлифованная поверхность (RAL9010)
номер для заказа **MIC-CMB-WD**

MIC-WMB-BD Кронштейн для установки на стену, черный

Кронштейн для установки на стену, черный, шлифованная поверхность (RAL9005)
номер для заказа **MIC-WMB-BD**

MIC-WMB-WD Кронштейн для установки на стену, белый

Кронштейн для установки на стену, белый, шлифованная поверхность (RAL9010)
номер для заказа **MIC-WMB-WD**

MIC-WMBULTRA Кронштейн для установки на стену, светлый камень RAL9006

Кронштейн для установки на стену, светлый камень (RAL9006) для MIC412ULTRA и MIC-612ALULTRA.
номер для заказа **MICWMBULTRA**

MIC-PMB Кронштейн для установки на столб

Кронштейн для установки на столб (в комплект входят 2 крепежных хомута по 455 мм для столбов диаметром от 75 до 145 мм)
номер для заказа **MIC-PMB**

MIC-VP3 Преобразователь Vi-Phase

Преобразователь Vi-Phase для инфракрасных источников питания или неинфракрасных источников питания без свободного слота расширения
номер для заказа **MIC-VP3**

MIC-VP4 Преобразователь Vi-Phase

Преобразователь Vi-Phase для блоков питания неинфракрасных моделей камер серии MIC
номер для заказа **MIC-VP4**

MIC-516ALM Плата сигнализации

Плата сигнализации (8 входов) для MIC-516KBD
номер для заказа **MIC-516ALM**

MIC-ALM Плата сигнализации и управления стеклоочистителем

Плата сигнализации и управления стеклоочистителем (8 входов) для источника питания (не предназначена для ИК-моделей)
номер для заказа **MIC-ALM**

MIC-WKT Комплект стеклоочистителя

Комплект стеклоочистителя для неинфракрасных моделей MIC (в комплект входит плата управления стеклоочистителем, патрубок стеклоочистителя и монтажные кронштейны для установки на стену и в основание с диаметром начальной окружности 4 дюйма)
номер для заказа **MIC-WKT**

HAC-WAS05-20 Стеклоочиститель 24 В перем. тока

Установлен стеклоочиститель 24 В перем. тока 4M 25L
номер для заказа **HAC-WAS05-20**

HAC-WAS30-50 Стеклоочиститель 230 В перем. тока

Установлен стеклоочиститель 230 В перем. тока 30M 25L
номер для заказа **HAC-WAS30-50**

MIC-412-RWAC Сменный узел стеклоочистителя для MIC412 и MIC612, цвет серебряный

Сменный узел силиконового стеклоочистителя (одна щетка стеклоочистителя и соответствующее оснащение) для камер MIC412 и MIC612; цвет серебряный.
номер для заказа **MIC-412-RWAC**

MIC-412-RWAB Сменный узел стеклоочистителя для MIC412 и MIC612, цвет черный

Сменный узел силиконового стеклоочистителя (одна щетка стеклоочистителя и соответствующее оснащение) для камер MIC412 и MIC612; цвет черный.
номер для заказа **MIC-412-RWAB**

VG4-SFPSCKT Комплект оптоволоконного преобразователя Ethernet

Комплект оптоволоконного преобразователя Ethernet для видеопередатчика/приемника данных
номер для заказа **VG4-SFPSCKT**

Вспомогательное оборудование для программного обеспечения**Инструмент настройки для устройств обработки изображений VP-CFGSFT**

Программное обеспечение для настройки камер Bilinx
номер для заказа **VP-CFGSFT**

MVC-FIVA4-ENC1

Лицензия на ПО IVA 4.xx/5.xx VCA для одноканального кодера (е-лицензия)
номер для заказа **MVC-FIVA4-ENC1**

Представлен (кем/чем):

Russia:
Robert Bosch ООО
Security Systems
13/5, Akad. Korolyova str.
129515 Moscow, Russia
Phone: +7 495 937 5361
Fax: +7 495 937 5363
Info.bss@ru.bosch.com
ru.securitysystems@bosch.com
www.bosch.ru