

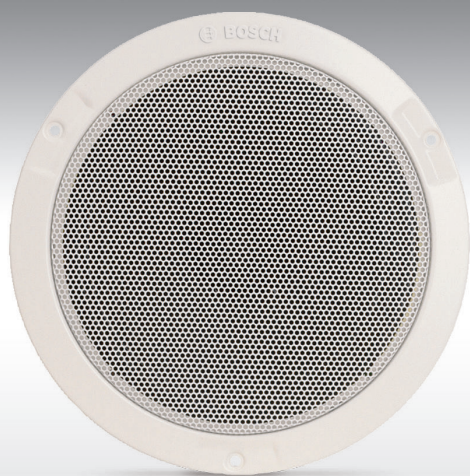
# LHM 0606/xx Потолочный громкоговоритель

www.bosch.ru



**BOSCH**

Разработано для жизни



Advantage Line

LHM 0606/xx представляет собой недорогой потолочный громкоговоритель общего назначения мощностью 6 Вт. Версия /00 крепится винтами, а версия /10 крепится к потолку при помощи зажимов. Дополнительно имеется противопожарный купол LBC 3080/01.

## Свойства

- ▶ Пригодны для трансляции музыки и речи
- ▶ Утопленный монтаж в полости потолка
- ▶ Простая установка
- ▶ Простая настройка мощности
- ▶ Незаметен практически в любом помещении

**Техническое описание**

Электрические характеристики	
Максимальная мощность	9 Вт
Номинальная мощность	6 / 3 / 1,5 Вт
Уровень звукового давления при 6 Вт / 1 Вт (при 1 кГц, 1 м)	94 дБ / 86 дБ (УЗД)
Уровень звукового давления при 6 Вт / 1 Вт (при 4 кГц, 1 м)	106 дБ / 98 дБ (УЗД)
Эффективный частотный диапазон (-10 дБ)	От 80 Гц до 18 кГц
Угол раскрытия при 1 кГц/4 кГц, (-6 дБ)	175° / 55°
Номинальное напряжение	100 В
Номинальное сопротивление	1667 Ом
Соединение	Микропроволочные выводы

Механические характеристики	
Диаметр	199 мм
Максимальная глубина	70,5 мм
Монтажный профиль	165 + 5 мм
Диаметр громкоговорителя	152,4 мм
Масса	620 г
Цвет	Белый (RAL 9010)

Условия эксплуатации	
Рабочая температура	От -25 °С до +55 °С
Температура хранения	От -40 °С до +70 °С
Относительная влажность	<95%

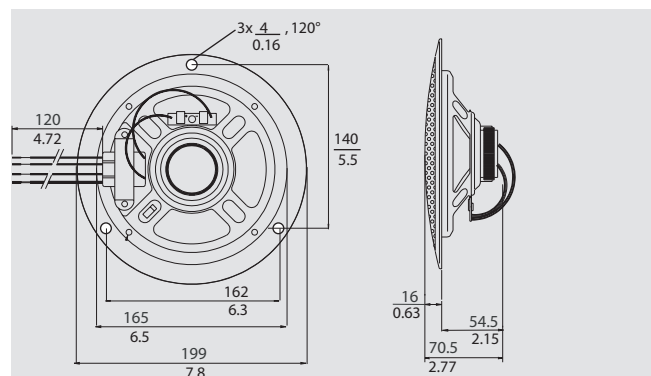
Сертификаты и согласования	
Безопасность	согласно EN 60065

**Монтаж**  
 Устройство быстро и легко устанавливается в отверстие в полости потолка. Версия /00 крепится тремя винтами белого цвета (входят в комплект). Версия /10 крепится к потолку двумя встроенными подпружиненными зажимами. В комплекте с громкоговорителем поставляется круглый шаблон для разметки отверстия диаметром 165 мм. Три ответвления мощности на согласующем трансформаторе (первичной обмотке) позволяют выбирать режим работы на полную номинальную мощность, на половину или четверть мощности.

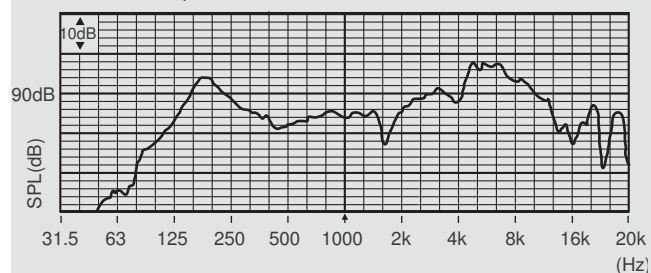
**Противопожарный колпак**  
 При пожаре огонь или дым может распространиться по зданию через полости потолка, в которых установлены громкоговорители. Чтобы воспрепятствовать попаданию огня в полость потолка через громкоговоритель, потолочный громкоговоритель может быть оборудован защитным стальным противопожарным колпаком (LBC 3080/01). Этот дополнительный колпак устанавливается на громкоговоритель при помощи четырех самонарезающих винтов, входящих в комплект. Имеется четыре выбивных отверстия, два (2) для резиновых втулок (входят в комплект) и два (2) для кабельных сальников. (PG13).

Представлен (кем/чем):

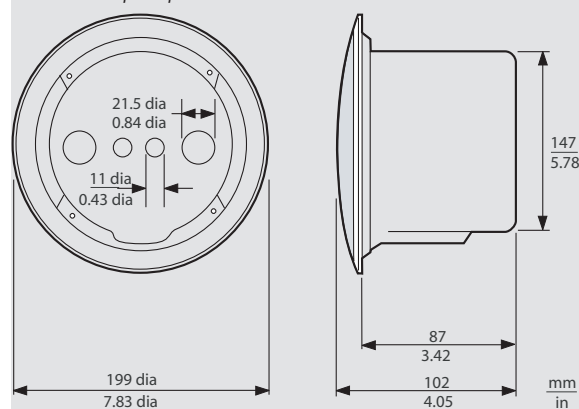
**Russia:**  
 Robert Bosch ООО  
 Security Systems  
 13/5, Akad. Korolyova str.  
 129515 Moscow, Russia  
 Phone: +7 495 937 5361  
 Fax: +7 495 937 5363  
 Info.bss@ru.bosch.com  
 ru.securitysystems@bosch.com  
 www.bosch.ru



LHM 0606/xx Размеры (мм)



Частотная характеристика



LHM 0606/xx + LBC 3080/01 Противопожарный колпак в сборе, размеры (мм)

Информация для заказа	
LHM 0606/00 Потолочный громкоговоритель	LHM0606/00
LHM 0606/10 Потолочный громкоговоритель	LHM0606/10
Дополнительные аксессуары	
Адаптер соединения EVAC LBC 1256/00	LBC1256/00
LBC 3080/01 Противопожарный купол	LBC 3080/01