



LTC 8800 Модульные матричные системы и системы управления Allegiant



- ▶ 256 камер с переключением между 64 мониторами
- ▶ Возможность создания матриц больших размеров
- ▶ Модульная конструкция
- ▶ Широкие возможности обработки сигналов тревоги
- ▶ Возможность применения группового переключения и спутниковой конфигурации
- ▶ В наличии пакет программного обеспечения для ПК

Системы коммутации видеосигналов и управления Allegiant LTC 8800 объединяют технологию видеопереключателей и компьютерную технологию для обеспечения широких возможностей и уникальной функциональности системы охранного наблюдения. Предоставляя возможность полного матричного переключения, эти системы могут подавать видеосигнал с любой камеры на любой монитор, как по команде оператора, так и по запрограммированным автоматическим последовательностям.

Функции

LTC 8800 представляет собой универсальную модульную конструкцию, вмещающую до 256 входов для камер, 64 выхода мониторов, 32 клавиатуры, 1024 тревожных входа, порты компьютерного интерфейса и принтера с функцией регистрации.

Эти системы могут хранить до 60 предварительно запрограммированных последовательностей, которые могут быть затем независимо запущены в прямом или обратном направлении. Любая последовательность может включать в себя возможность группового переключения, когда любое число системных мониторов можно выбрать для переключения в качестве группы. С применением пакета дополнительного программного обеспечения LTC 8059/00 Master Control или

графического интерфейса пользователя LTC 8850/00 можно автоматически включать и выключать последовательности в зависимости от времени суток и дня недели.

Приемные/исполнительные устройства на месте позволяют оператору управлять панорамированием, наклоном, трансфокацией, несколькими препозициями, четырьмя вспомогательными устройствами, автопанорамированием и нерегулярным сканированием. Стандартной также является встроенная функция локального тестирования. LTC 8800 также поддерживает функции пропорционального скоростного режима и полного программирования купольных камер AutoDome.

При совмещении с интерфейсным блоком LTC 8016 Allegiant Bilinx данные коммутаторы/контроллеры поддерживают операции, используя связь стандарта Bilinx. Со связью Bilinx управление камерами PTZ осуществляется с использованием протокола двусторонней передачи данных в составе видеосигнала CCTV-камер Dinion и AutoDome компании Bosch. Более того, связь Bilinx применяет стандартный видеокабель для передачи с камер тревожных сигналов и сообщений о текущем состоянии, обеспечивая превосходную информативность без необходимости использования кабелей для передачи отдельных данных.

С дополнительным устройством аварийной сигнализации и сопряжения LTC 8540/00, замыкание внешних контактов или логические сигналы могут использоваться для автоматического включения любой камеры, изображение которой должно отображаться на экране. Можно настроить любой монитор или группу мониторов для отображения камер, которые работают в состоянии тревоги. База имеет три встроенных режима реакции на сигналы тревоги: основной, автоматическую настройку и последовательность и отображение. В дополнение к этим трем режимам в настоящее время пакеты программного обеспечения на ПК включают возможность объединения в одной системе нескольких или всех трех стандартных режимов. Сбрасывать тревожный видеосигнал можно вручную или автоматически. Более того, можно выбрать отображение 16-буквенного названия тревожного сигнала вместо названия камеры в состоянии тревоги.

Эксплуатация системы и программирование выполняется с использованием полнофункциональной эргономичной клавиатуры. В системе можно использовать до 32 клавиатур. Встроенные уровни приоритетов операторов и возможность ограничивать управление назначенными функциями определенных операторов обеспечивает максимальную гибкость.

LTC 8800 имеет 48-символьный экран, обведенный черным контуром, для отображения времени-даты, номера и идентификатора камеры (16 символов), значка для определения регулируемых камер и информации о мониторе (12 символов) или о текущем состоянии. При программировании идентификатора камеры или названий мониторов доступно около 1000 символов.

Использование стандартного ПК под управлением Windows и дополнительного

комплекта ПО LTC 8059/00 Master Control Software или графического интерфейса пользователя LTC 8850/00, предоставляет расширенные возможности программирования

и коммутации. Удобный для пользователя формат электронной таблицы обеспечивает возможность ввода названий камер, имен операторов, переключения между 64 режимами по таймеру; изменения параметров системы; программирования последовательностей камер; установления блокировки и получения быстрого и эффективного доступа к усовершенствованным экранам обработки сигналов тревоги. Затем запрограммированную информацию можно перенести в систему Allegiant, сохранить на диск или распечатать непосредственно на принтере, подключенном к ПК.

ПО LTC 8850/00 компании Bosch разработано вокруг интуитивного графического интерфейса. Данный интерфейс обеспечивает высококачественное программирование, управление и мониторинг всех системных функций, используя экранные значки для отображения состояния устройств, контролируемых системой, в реальном времени.

ПО с графическим интерфейсом пользователя LTC 8850/00 также обеспечивает возможность наблюдения за статусом состояния системы. Тревожные сигналы системы, функции переключения, последовательные события, команды клавиатуры и информацию о потере видеоизображения можно просмотреть в реальном времени на экране ПК и, при необходимости, записать на жесткий диск.

LTC 8800 содержит порт вывода принтера с функцией регистрации, который поддерживает стандартный последовательный принтер RS-232. Это обеспечивает постоянную запись статуса системы, отображая время и дату изменений, например, поступление тревожных сигналов, подтверждение их приема, загрузку последовательностей, подключение пользователя к клавиатуре, передачу таблиц и последовательностей системы, сообщения о потере видеоизображения и о включении питания после перезагрузки. Кроме того, можно использовать принтер для распечатки конфигурационных таблиц и последовательностей системы.

Система LTC 8800 имеет возможности применения макросов. Можно активировать макросы, используя клавиатуры системы Allegiant, функции времени события системы, включение тревожного сигнала при помощи значков со специальными функциями в ПО с графическим интерфейсом пользователя LTC 8850/00.

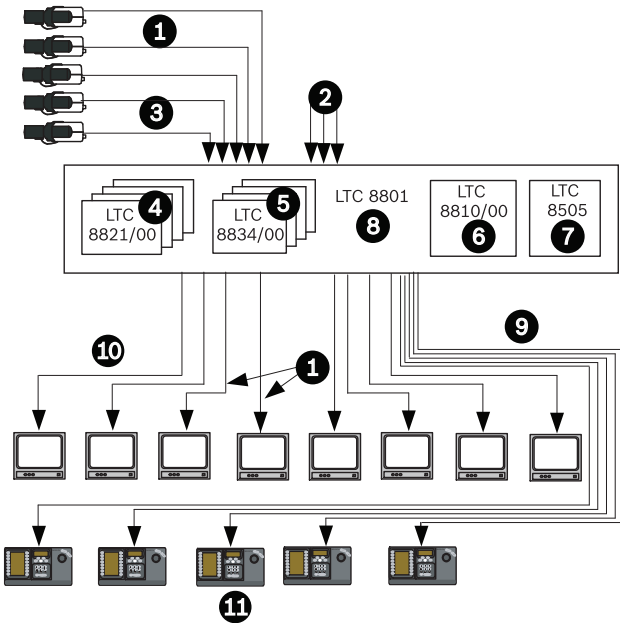
LTC 8800 может служить в качестве главного коммутатора в спутниковой конфигурации. Данная инновационная возможность спутникового подключения позволяет одной системе LTC 8800 передавать данные удаленным системам. Любая модель системы Allegiant может служить в качестве удаленного спутникового коммутатора. Эта характерная особенность позволяет создать большую систему распределенного типа с управлением в одном центральном пункте и индивидуальным управлением на месте. Из основной точки управления можно просматривать/управлять локальными камерами, а также камерами, расположенными в любой из удаленно распределенных спутниковых точек. Из спутниковых точек можно просматривать/управлять только локальными камерами. При использовании основной системы LTC 8800 в этом типе конфигураций через нее можно получить доступ к 2048 камерам, расположенным в любой точке системы. Объединив несколько спутниковых систем данного типа, размеры матриц 2048 камер с 256

мониторами можно сконструировать в чрезвычайно надежную конфигурацию "Распределенной обработки данных".

Сертификаты и согласования

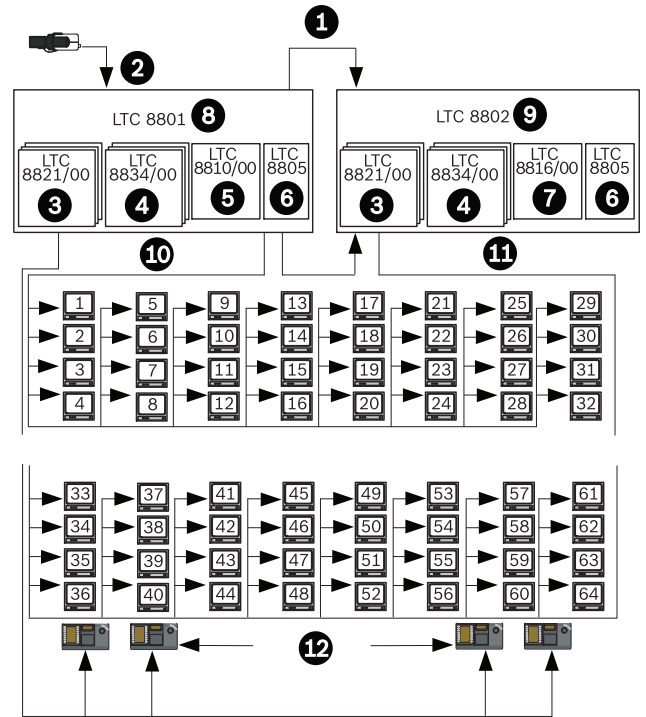
Электромагнитная совместимость (ЭМС)	Соответствует FCC Часть 15, ICES-003 и стандартам CE
Безопасность	Соответствует нормам CE, стандартам UL, CSA, EN и IEC

Замечания по установке/конфигурации



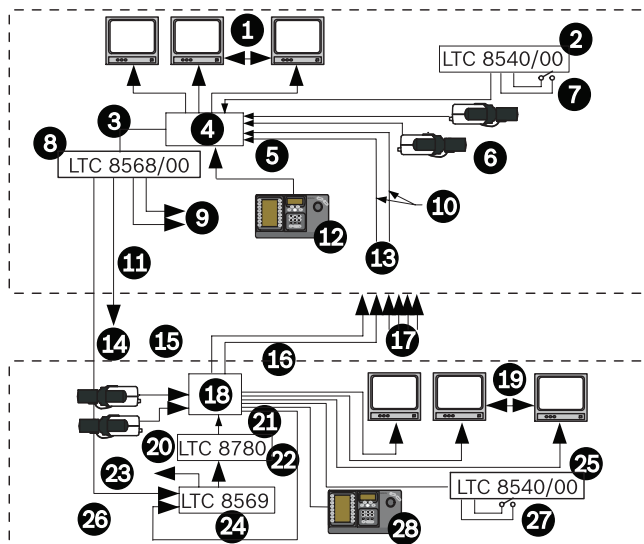
Конфигурационная диаграмма LTC 8800 (256 камер с 32 мониторами)

- 1 Коаксиальный видеокабель
- 2 Максимум 256 входов для камер
- 3 Дополнительные камеры системы
- 4 Платы ввода
- 5 Платы вывода
- 6 Основной модуль ЦП
- 7 Модуль источника питания
- 8 Основной отсек ЦП
- 9 3 м соединительный кабель, поставляемый с клавиатурой
- 10 Возможность подключения к 32 выходам мониторов
- 11 Максимум 32 выхода мониторов с полной матрицей, максимум 32 полнофункциональные клавиатуры



Двухотсековая система LTC 8800 (256 камер с 64 мониторами)

- 1 Коаксиальные ленточные соединительные кабели (в комплекте)
- 2 В общем до 256 камер
- 3 Платы входа канала 8 x 32
- 4 Плата выхода канала 8 x 4
- 5 Основной модуль ЦП
- 6 Модуль источника питания
- 7 Модуль приемника данных
- 8 Основной блок ЦП
- 9 Расширительный блок монитора
- 10 Выходы монитора от 1 до 32
- 11 Выходы монитора от 33 до 64
- 12 Максимум 32 полнофункциональные клавиатуры на расстоянии до 1,5 км с использованием дополнительного комплекта для удаленного подключения



Сателлитная система Allegiant

- 1 Выходы мониторов
- 2 Интерфейсный модуль тревожных сигналов
- 3 Данные управления P/T/Z и сателлитной матрицей
- 4 Основной отсек ЦП Allegiant
- 5 Тревожные входы могут активировать включение на мониторе основного центра управления видеоизображения с локальной или сателлитной камеры
- 6 Входы, используемые как для локальных, так и для магистральных линий
- 7 Видеоизображение с локальной камеры
- 8 Устройство распределения сигнала
- 9 К любым локальным PTZ камерам
- 10 Несколько коаксиальных видеокабелей
- 11 До 1,5 км при использовании экранированной витой пары 1 мм² (18 AWG) (Belden 8760 или аналогичный)
- 12 Клавиатура Allegiant осуществляет управление любой локальной или удаленной камерой на любом локальном мониторе (видео и PTZ)
- 13 Несколько каналов видеосвязи из каждой удаленной сателлитной точки
- 14 Одна линия для каждой удаленной точки сателлитной системы
- 21 Линия передачи сателлитных данных
- 22 Устройства преобразования данных
- 15 Данные управления P/T/Z и сателлитной матрицей
- 16 Выходы мониторов, используемые как каналы видеосвязи с основной точкой управления
- 17 Каналы видеосвязи из других сателлитных точек
- 18 Любой основной блок модели Allegiant
- 19 Локальный монитор
- 20 Вход порта консоли
- 21 Линия передачи сателлитных данных
- 22 Устройства преобразования данных
- 23 К любым локальным PTZ камерам

- 24 Устройство слияния кодов
- 25 Интерфейсный модуль тревожных сигналов
- 26 Локальная линия управления данными PTZ
- 27 Устройство аварийной сигнализации и сопряжения выводит изображение только с локальных камер на локальные мониторы
- 28 Клавиатура осуществляет управление любой локальной камерой на любом локальном мониторе (видео и PTZ)

Техническое описание

Спецификации системы LTC 8800

Возможности

Видеовходы	Стандарт: 256 Сателлитная конфигурация: 2048
Видеовыходы	64
Клавиатуры	32
Тревожные входы	1024
Приемные / исполнительные устройства	Стандарт: 256 Сателлитная конфигурация: 2048

Электрические характеристики

Уровень напряжения на входе	0,5 В - 2 В (композитная отрицательная синхронизация)		
Gain (Усиление)	Общее ± 4% (при нагрузке 75 Ом)		
Соотношение импульс/полоса ¹	Мин.	Номинальная	Макс.
	94%	98%	106%
К-фактор 2Т-импульса ¹	Мин.	Номинальная	Макс.
		0,2%	2,5%
Амплитуда полосы (IRE) ¹	Мин.	Номинальная	Макс.
	96	98	104
Амплитуда синхронизации (% полос) ¹	Мин.	Номинальная	Макс.
	36%	39%	44%
Искажение формы сигналов по полям ¹	2% максимум		
Искажения формы сигналов по строкам ¹	1% максимум		
Кратковременное искажение формы сигналов ¹	2% максимум		
Долговременное искажение формы сигналов ¹	0,8% максимум		
Полоса пропускания видеосигнала (-3 дБ) ²	15 МГц		
Частотная характеристика (± 0,5 дБ) ²	12 МГц		

Соотношение сигнал-шум ¹	70 дБ при 3,58 МГц унифицировано, невзвешенный минимум.		
Помехи (при 3,58 МГц)	Вход-вход: -60 дБ Смежный канал: -50 дБ (номинально)		
Фоновый шум	60 дБ ниже композитного 1 В видеосигнал от 60 Гц до 6 МГц		
Дифференциальное усиление ¹	Мин.	Номинальная	Макс.
	---	0,6%	2%
Фазовый сдвиг ¹	Мин.	Номинальная	Макс.
	---	0,6°	1,3°
Сигнал цветности и яркости Усиление ¹	Мин.	Номинальная	Макс.
	96%	100%	104%
Сигнал цветности и яркости Задержка ¹	Мин.	Номинальная	Макс.
	-33 нс	+3 нс	+33 нс
Нелинейность сигнала яркости ¹	Мин.	Номинальная	Макс.
	---	0,3%	4%
Переключение	Перекрестно коммутируемая матрица		
Выход пост. тока	0,34 В		

¹ соответствует стандарту EIA/TIA - 250C передачи сигналов на средние расстояния для 256 камер x 32 мониторов.

² Одна камера на один монитор.

Условия эксплуатации

Температура

Рабочая:	от 4°C до 50°C
Хранилище	от -40°C до +60 °C
Высота	4500 м
Относительная влажность	0% – 95%, без образования конденсата
Вибростойкость	3 г синусоидальная волна, 15 - 2000 Гц
Удар	50 г, 11 мс, синусоидальная полуволна

Основной отсек ЦП LTC 8801

Включает оборудование, модуль микропроцессора LTC 8810/01 и источник питания LTC 8805.

Питание

№ модели	Номинальное напряжение	Диапазон напряжения	Номинальная мощность ³
LTC 8801/60	120 В перем.тока, 50/60 Гц	от 100 до 140	200 Вт
LTC 8801/50	220-240 В переменного тока, 50/60 Гц	198 - 264	200 Вт

³ Полная нагрузочная мощность при номинальном напряжении.

Разъемы

Видеовходы:	Один (1) вход синхронизации и 32 выхода мониторов с разъемом BNC
Видеоподключения:	Десять (10) 34-контактных ленточных соединителя, используемых в сочетании с видеокоммутационной панелью LTC8808/00 (приобретается отдельно)
Проходные разъемы видео Подключения:	Шестнадцать (16) 34-контактных ленточных соединителя, используемых в сочетании с видеокоммутационной панелью LTC8808/00 (приобретается отдельно)

Интерфейсы внешних устройств

9-контактные разъемы D-типа

Консоль	Порт RS-232 для внешнего интерфейса ПК или интерфейса управления (по умолчанию = 19,200 бод)
Тревога	Порт RS-232 для устройства выявления тревоги Allegiant (по умолчанию = 19,200 бод)
Принтер	Порт RS-232 для системного принтера с функцией регистрации (по умолчанию = 19,200 бод)
SDA	Уровень TTL, высокоскоростной вывод управляющих данных (Bi-Phase) для интерфейса на устройства распределения сигналов Allegiant (частота синхронизации данных = 31,25 кГц)
КОММ-ПОРТ ¹	Порт RS-485 для связи между отсеками (по умолчанию = 125000 бод)
КОММ-ПОРТ ²	Порт RS-485 для использования внешними устройствами Allegiant (по умолчанию = 125000 бод)
Клавиатуры	Восемь (8) 6-контактных портов RS-485 для использования клавиатурами Allegiant (по умолчанию = 9600 бод)

Оборудование (LTC 8801)

Size (Размер) (Ш x Г x В)	Стойка EIA 48 см (19 дюймов) 483 x 420 x 267 мм
Вес	11,1 кг

Конструкция / Покрытие

Верхняя и нижняя панели	Сталь
Передняя, задняя и боковые панели.	Алюминий
Покрытие	Темно-серый

Модуль микропроцессора (LTC 8810/01)

Размер (Г x В)	300 x 250 мм
Вес	0,5 кг

Источник питания (LTC 8805/60 – 120 В перем. тока, LTC 8805/50 – 220-240 В перем. тока)

Размер (Ш x Г x В)	67 x 360 x 247 мм
Вес	5,2 кг

Индикаторы	Один - питание Вкл./выкл., десять - состояние предохранителей и один - светодиодный индикатор внешней синхронизации.
------------	--

Расширительный блок монитора LTC 8802

Включает оборудование, модуль приемника данных LTC 8816/01 и источник питания LTC 8805.

Питание

№ модели	Номинальное напряжение	Диапазон напряжения	Номинальная мощность ⁴
LTC 8802/60	120 В перем. тока, 50/60 Гц	от 100 до 140	200 Вт
LTC 8802/50	220–240 В переменного тока, 50/60 Гц	198 - 264	200 Вт

4. Полная нагрузочная мощность при номинальном напряжении.

Разъемы

Видеовходы	1 - 96 и 32 выхода мониторов с разъемом BNC
Вход синхронизации	Не используется
Видеоподключения: от 97 до 256	Десять (10) 34-контактных ленточных соединителя, используемых в сочетании с видеокоммутационной панелью LTC 8808/00 (приобретается отдельно)
Проходные видеоподключения: от 1 до 256	Шестнадцать (16) 34-контактных ленточных соединителя, используемых в сочетании с видеокоммутационной панелью LTC 8808/00

Интерфейсы внешних устройств**9-контактные разъемы D-типа**

Консоль	Не используется
Тревога	Не используется
Принтер	Не используется
SDA	Не используется
COM-порт 1	Порт RS-485 для связи между отсеками (по умолчанию = 125000 бод)
COM-порт 2	Не используется
Клавиатуры	Восемь (8) 6-контактных портов RS-485 для использования клавиатурами Allegiant (по умолчанию = 125,000 бод)

Оборудование (LTC 8802)

Size (Размер) (Ш x Г x В)	Крейт EIA 48 см (19 дюймов), 483 x 420 x 267 мм
Вес	11,1 кг

Конструкция / Покрытие

Верхняя и нижняя панели	Сталь
Передняя, задняя и боковые панели.	Алюминий
Покрытие	Темно-серый

Модуль приемника данных (LTC 8816/01)

Size (Размер) (Ш x Г x В)	Крейт EIA 48 см (19 дюймов), 483 x 420 x 267 мм
Вес	0,5 кг

Источник питания (LTC 8805/60–120 В перем. тока, LTC 8805/50220–240 В перем. тока)

Size (Размер) (Ш x Г x В)	67 x 360 x 247 мм
Вес	5,2 кг
Индикаторы	Один - питание Вкл./выкл., десять - состояние предохранителей и один - светодиодный индикатор внешней синхронизации.

Модуль входа для камеры LTC 8821/00

Используется до восьми на блок в основном отсеке ЦП. Если расширительный блок монитора используется, установите удвоенное количество модулей.

Входы камер	32
Размер (Г x В)	300 x 250 мм
Вес	0,41 кг

Выходной модуль монитора LTC 8834/00

Используется до восьми на блок в основном отсеке ЦП или блоке расширения выходов на монитор.

Выходы мониторов	4
Размер (Г x В)	300 x 250 мм
Вес	0,41 кг

Видеокоммутационная панель LTC 8808/00

ПРИМЕЧАНИЕ: рекомендуется использование наборов LTC 8808/00 для системных видеовходов 97 - 256, данные наборы необходимо приобретать отдельно. Набор LTC 8808/00 содержит коммутационную панель, используемую для преобразования 32 разъемов BNC в два 16-канальных разъема ленточного соединительного кабеля. Два 16-проводных ленточных кабеля (LTC 8809/00), разработанные специально для использования с видеосигналами, применяются для соединения видеосигналов панели и матрицы LTC 8800. Кроме использования для видеовходов 97 - 256, набор LTC 8808/00 можно также заказывать в качестве дополнительного оборудования для обеспечения возможности применения проходного подключения. Для образования кольцевого шлейфа один набор LTC 8808/00 (включает одну панель и два ленточных кабеля) рекомендуется использовать для каждой группы, состоящей из 32 камер.

Можно использовать следующую таблицу для определения количества наборов LTC 8808/00, которые должны быть приобретены:

Количество системных Камеры	Количество наборов LTC 8808, необходимых только для подключений входов камер	Количество LTC 8808, необходимых для входов и проходных видеовыходов
от 1 до 32	Нет	1
от 33 до 64	Нет	2
от 65 до 96	Нет	3
от 97 до 128	1	5
от 129 до 160	2	7
от 161 до 196	3	9
от 197 до 224	4	11
от 225 до 256	5	13
Покрытие	Темно-серый	

Size (Размер) (Ш x Г x В)	Стойка EIA 48 см (19 дюймов), 483 x 42 x 44 мм
------------------------------	---

Вес

Панель	0,54 кг
Ленточные кабели (2)	0,3 кг

Дополнительные принадлежности Allegiant

Дополнительные принадлежности LTC 8800 обеспечивают множество дополнительных возможностей для основных систем коммутации Allegiant. К дополнительным принадлежностям относятся комплекты для удаленного подключения клавиатуры, устройство связи Allegiant Bilinx, приемные/исполнительные устройства, коммутаторы/следящие устройства, объединители кодов и устройства для расширения клавиатур. Дополнительные принадлежности просты в установке и совместимы со всеми системами Allegiant. См. технические характеристики дополнительных принадлежностей Allegiant.

Информация для заказа

LTC 8801/50 Матричный коммутатор Allegiant	LTC 8801/50
Включает 19" корпус, модуль микропроцессора LTC 8810/01 и источник питания LTC 8805; 220-240 В перем. тока, 50/60 Гц	
LTC 8801/60 Матричный коммутатор Allegiant	LTC 8801/60
Включает 19" корпус, модуль микропроцессора LTC 8810/01 и источник питания LTC 8805; 120 В перем. тока, 50/60 Гц	
LTC 8802/50 Расширительный блок монитора	LTC 8802/50
Включает 19" корпус, модуль приемника данных LTC 8816/01 и источник питания LTC 8805; 220-240 В перем. тока, 50/60 Гц	
LTC 8802/60 Расширительный блок монитора	LTC 8802/60
Включает 19" корпус, модуль приемника данных LTC 8816/01 и источник питания LTC 8805; 120 В перем. тока, 50/60 Гц	
LTC 8821/00 Модуль видеовыходов	LTC 8821/00
для LTC 8800, 32 видеовыхода на карту	
LTC 8834/00 Модуль видеовыходов	LTC 8834/00
для LTC 8600 и LTC 8800, 4 видеовыхода на модуль	

Дополнительные аксессуары

LTC 8805/50 Запасной источник питания	LTC 8805/50
для блоков LTC 8801/50, LTC 8802/50, 220-240 В перем. тока, 50 Гц	
LTC 8805/60 Запасной источник питания	LTC 8805/60
для блоков LTC 8801/60, LTC 8802/60, 120 В перем. тока, 60 Гц	
LTC 8810/01 Запасной модуль ЦП	LTC 8810/01
для отсека LTC 8801	
LTC 8816/01 Модуль приемника данных	LTC 8816/01
Модуль REP данных RX, LTC 8802	

Информация для заказа**Вспомогательное оборудование для программного обеспечения**

SFT-VASA: Гибридное ПО интеграции IP - SFT-VASA
Аналоговые матричные системы / Видео
через IP

Russia:
Robert Bosch ООО
Security Systems
13/5, Akad. Korolyova str.
129515 Moscow, Russia
Phone: +7 495 937 5361
Fax: +7 495 937 5363
Info.bss@ru.bosch.com
ru.securitysystems@bosch.com
www.bosch.ru

Represented by