

Купольная камера для использования внутри помещений

www.bosch.ru



BOSCH

Разработано для жизни



Advantage Line

Камера VDC-250/260 с режимом «день/ночь» представляет собой компактное стильное устройство, обеспечивающее изображение с отличным разрешением при различных условиях освещения. Эта высокопроизводительная камера с ПЗС-матрицей 1/3 дюйма предлагается с фиксированным объективом 3,8 мм или с варифокальным объективом от 3,8 до 9,5 мм. Камера представляет собой идеальное решение для сложных условий видеонаблюдения. Режим «день/ночь» обеспечивает наилучшее качество изображения в любое время суток. В зависимости от степени освещенности камера автоматически переключается из цветного режима в монохромный.

Камера проста в установке и может регулироваться по трем осям. Удобное меню камеры позволяет настроить конфиденциальные зоны и датчик движения.

Свойства

- ▶ Превосходное разрешение (540 ТВЛ)
- ▶ Модели с разными объективами
- ▶ Четкое изображение при изменяющихся условиях освещения
- ▶ Работа в режиме «день/ночь» с переключаемым фильтром
- ▶ Простая установка

2 | Купольная камера для использования внутри помещений

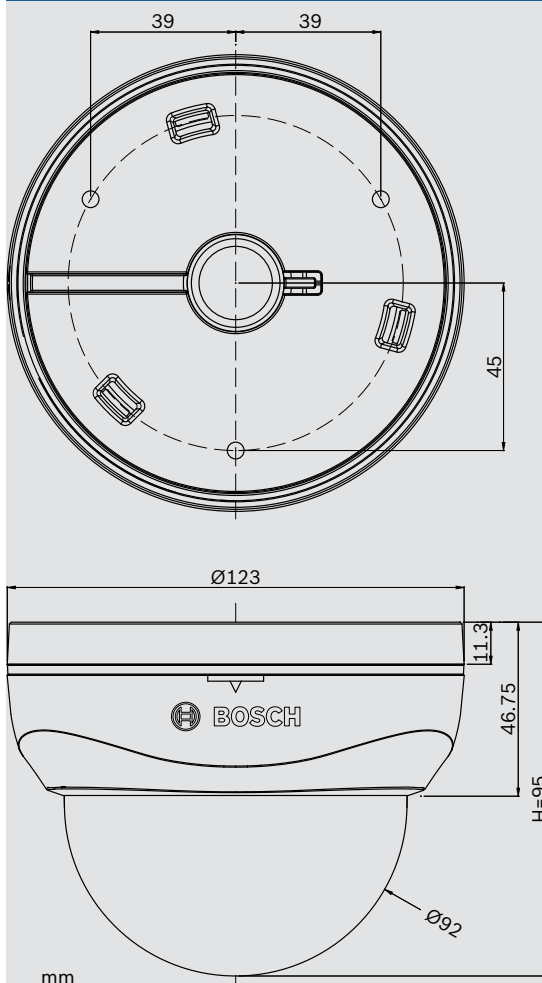
Техническое описание

Техническое описание	
Система	PAL или NTSC
Эффективные пиксели (Г x В)	752 x 582 (PAL) 768 x 494 (NTSC)
Датчик изображения	ПЗС-матрица 1/3" высокой чувствительности
Видеовыход	Композитный: 1 В, 75 Ом
Система синхронизации	Внутренняя синхронизация, синхронизация от сети
Соотношение сигнал-шум (резкость, АРУ выкл.)	50 дБ (мин.)
Горизонтальное разрешение	Цветной режим: 540 ТВЛ (мин.) Монохромный режим: 580 ТВЛ (мин.)
Минимальное освещение	0,05 люкс (цветное) 0,005 люкс (монохромное)
Вариофокальный объектив (F1,4, 30 IRE, АРУ макс.)	
Минимальное освещение	0,15 люкс (цветное) 0,05 люкс (монохромное)
Фиксированный объектив (F2,0, 30 IRE, АРУ макс.)	
Электронная диафрагма	От 1/50 до 1/120000 (PAL) От 1/60 до 1/120000 (NTSC)
Ручной затвор	1/50(60), 1/100(120), 1/250, 1/500, 1/700, 1/1000, 1/1600, 1/2500, 1/5000, 1/7000, 1/10000, 1/30000, 1/60000, 1/120000
Динамическое шумоподавление	Выкл., Низкое, Среднее, Высокое
Баланс белого	АТW, ручной, одним нажатием
Режим SBLC (компенсация фоновой засветки)	Выкл., Низкое, Среднее, Высокое
АРУ	Вкл., Выкл.
Режим «день/ночь»	Авто, Цветной, Ч/б, Внеш.
Импульс	Вкл., Выкл.
Обнаружение движения	Вкл., Выкл. (4 программируемые зоны)
Маскировка	Вкл., Выкл. (4 программируемые зоны)
Зеркалирование изображения	Вкл. (горизонтальное), Выкл.
Четкость	1 - 20
Гамма	0,35; 0,45; 0,6; 0,75
Язык экранного меню	Английский, китайский
Тип объектива	ДС-диафрагма
Напряжение питания	24 В перем. тока ($\pm 10\%$) 12 В пост. тока ($\pm 10\%$)
Потребляемая мощность	3,6 Вт макс. / 0,3 А
Рабочая температура	От -10 °C до +50 °C
Рабочая влажность	Отн. влажность от 30–80%
Температура хранения	От -20 °C до +60 °C
Влажность при хранении	Отн. влажность 20–90%
Сертификаты и согласования	
Регион	Сертификация
Европа	CE

Стандарты

ANSI C63.4: 2003
FCC, часть 15, подраздел В, цифровые устройства класса А
UL 60065, 7-я редакция. 2007-12-11
CAN/CSA-C22.2 № 60065-03, 1-я редакция, 2006-04 + A1:2006
EN55022:2006, класс А
EN50130-4:1995+A1:1998+A2:2003
LVD 2006/95/EC
EN60950-1:2006+A11:2009
IEC 60950-1:2005 (2-я редакция)

Замечания по установке/конфигурации



Информация для заказа

Купольная камера VDC-250F04-10, объектив 3,8 мм, PAL	VDC-250F04-10
Купольная камера VDC-250F04-20, объектив 3,8 мм, NTSC	VDC-250F04-20
VDC-260V04-10 Купольная камера, объектив 3,8-9,5 мм, PAL	VDC-260V04-10
VDC-260V04-20 Купольная камера, объектив 3,8-9,5 мм, NTSC	VDC-260V04-20

Представлен (кем/чем):

Russia:
Robert Bosch ООО
Security Systems
13/5, Akad. Korolyova str.
129515 Moscow, Russia
Phone: +7 495 937 5361
Fax: +7 495 937 5363
Info.bss@ru.bosch.com
ru.securitysystems@bosch.com
www.bosch.ru