

VDC-4x5 Купольные камеры FlexiDome VF и XT+

www.bosch.ru



BOSCH

Разработано для жизни



- ▶ Модели с низкой и высокой ударопрочностью
- ▶ ПЗС-матрица формата 1/3"
- ▶ Превосходная четкость изображения практически в любых ситуациях
- ▶ Цветное разрешение 540 ТВЛ
- ▶ Работа от источника постоянного или переменного тока

Купольные камеры серий FlexiDome^{VF} и FlexiDome^{XT+} представляют собой идеальное решение практически для любых областей применения внутри или вне помещений. Литой алюминиевый кожух, купол из поликарбоната и жесткий внутренний экран камеры FlexiDome^{XT+} позволяют выдерживать воздействие до 54 кг. FlexiDome^{VF} имеет стандартный корпус для применения внутри помещений. Эти устройства включают в себя полнофункциональные цветные камеры с ПЗС формата 1/3" и встроенным варифокальным объективом.

Установка представляет собой простой и быстрый процесс, поскольку камеры поставляются в полностью собранном и готовом к работе состоянии. При помощи запатентованного механизма панорамирования/наклона/увеличения установщики могут выбирать необходимую зону обзора. Монтажные возможности разнообразны и включают в себя установку на поверхность, на стену, в угол или в подвесной потолок.

Камеры FlexiDome^{VF} и FlexiDome^{XT+} представляют собой идеальное решение для множества систем видеонаблюдения. Их компактный элегантный

дизайн и практически утепленный монтаж делают их подходящими для любого интерьера. Корпус камеры обеспечивает дополнительную защиту, необходимую для использования камер в школах, банках, тюрьмах, автостоянках, торговых точках и коммерческих учреждениях.

Функции

Технология

В сериях FlexiDome^{VF} и FlexiDome^{XT+} используются новейшие достижения технологии обработки изображений и цветные камеры с разрешением 540 ТВЛ. Их превосходная чувствительность, высокое разрешение и качество изображения обеспечивают оптимальное качество работы практически в любых ситуациях. Широкий выбор объективов значительно расширяет возможности применения камер, делая возможным их установку в стандартных условиях, при слабом освещении, а также в качестве телефотообъектива.

Работа

Мастер настройки объектива и фокусирующее устройство делают настройку объектива простым и понятным процессом и обеспечивают правильную фокусировку в течение всех суток. Все камеры могут работать от источника как постоянного, так и переменного тока. При работе с источником переменного тока используется синхронизация с источником питания и фазовое согласование. Функция NightSense позволяет в три раза повысить чувствительность камеры при работе в черно-белом режиме. Все камеры используют Bilinx, технологию, позволяющую техническим специалистам настраивать камеру и все ее параметры дистанционно через видеокабель.

Элементы управления и индикаторы

- OSD (Экранное меню)
- Функция 5-key

Принадлежности для подключения

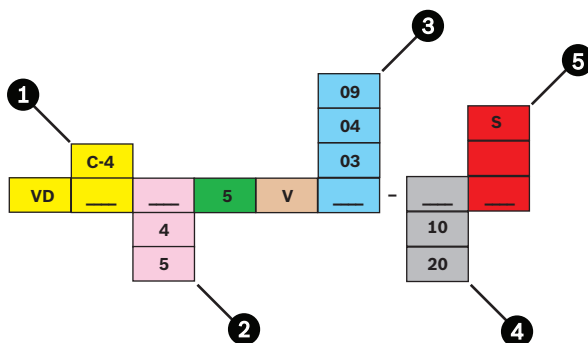
- Видеоразъем BNC на гибком кабеле
- Разъем питания на гибком кабеле

Сертификаты и согласования

Безопасность	UL 1950; CSA 22.2 № 950; EN 60950 (CE)
Помехоустойчивость	EN 50130-4 (CE)
Излучение	EN 50022 класс B (CE); FCC, класс B часть 15
Класс пыли-/ влагозащиты	IP 66 и NEMA-4X (только модели VDC-455)

Регион	Сертификация
США	FCC Declaration of Conformity VDx 355-455-485-495
Европа	CE

Замечания по установке/конфигурации



1	C-4	Цветные (с функцией NightSense)
2	4	Низкая ударопрочность
	5	Высокая ударопрочность
3	03	2,6-6 мм, F1,4

	04	4-9 мм, F1.6 (модель с низкой ударопрочностью) 3,7-12 мм, F1.6 (модель с высокой ударопрочностью)
	09	9-22 мм, F1.4
4	10	Цветной PAL
	20	Цветной NTSC
5		Утопленный монтаж
	Вс	Установка на поверхность

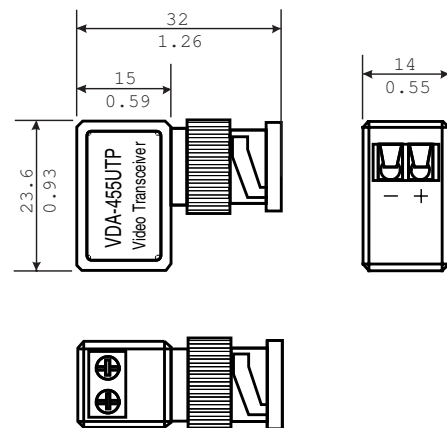
Обзор модели FlexiDome^{VF}

Модель	Стандарт	Объектив
VDC-445V03-10	PAL	2,6 - 6 мм F1,4
VDC-445V03-20	NTSC	2,6 - 6 мм F1,4
VDC-445V04-10	PAL	4 - 9 мм F1,6
VDC-445V04-20	NTSC	4 - 9 мм F1,6
VDC-445V09-10	PAL	9-22 мм, F1.4
VDC-445V09-20	NTSC	9-22 мм, F1.4

Обзор модели FlexiDome^{XT+}

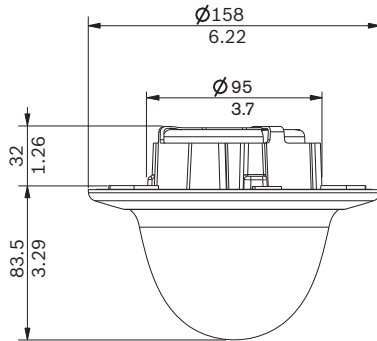
Модель	Стандарт	Объектив
VDC-455V03-10	PAL	2,6 - 6 мм F1,4
VDC-455V03-20	NTSC	2,6 - 6 мм F1,4
VDC-455V04-10	PAL	3,7 - 12 мм F1,6
VDC-455V04-20	NTSC	3,7 - 12 мм F1,6
VDC-455V09-10	PAL	9-22 мм, F1.4
VDC-455V09-20	NTSC	9-22 мм, F1.4

Приемопередатчик BNC - UTP



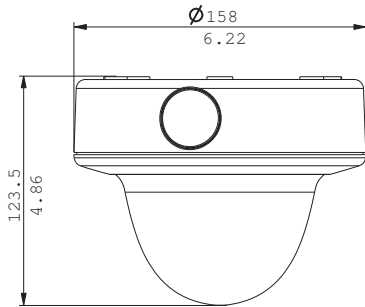
Размеры в мм (дюймах)

Модель FlexiDome^{VF} с низкой ударопрочностью, для утепленного монтажа внутри помещений



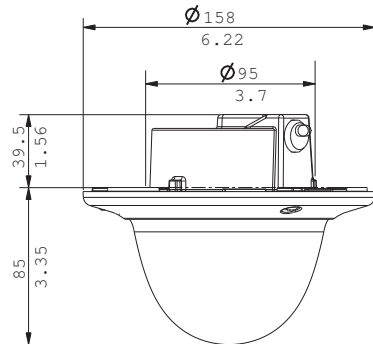
Размеры в мм (дюймах)

Коробка для установки на поверхность VDA-445SMB



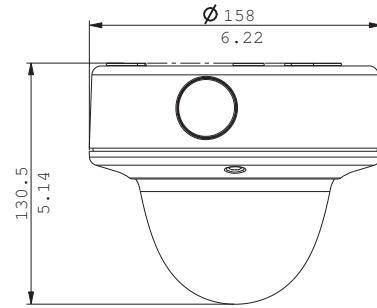
Размеры в мм (дюймах) моделей FlexiDome^{VF} с низкой ударопрочностью, для установки на поверхность внутри помещений

Модель FlexiDome^{XT+} с высокой ударопрочностью, для утепленного монтажа внутри помещений



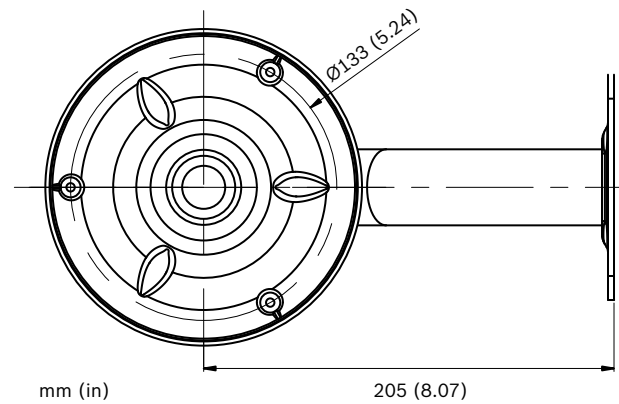
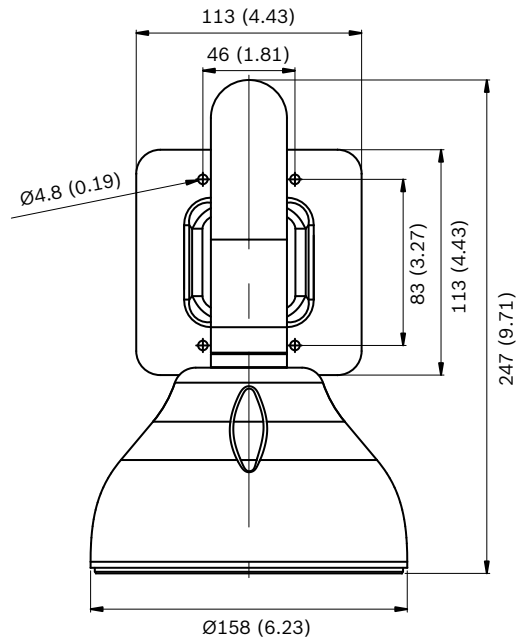
Размеры в мм (дюймах)

Полимеризованная коробка для установки на поверхность VDA-455SMB

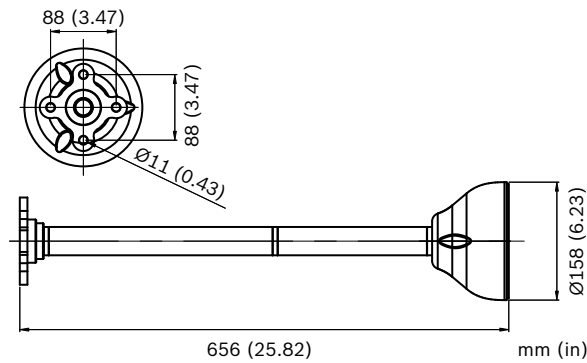


Размеры в мм (дюймах) моделей FlexiDome^{XT+} с высокой ударопрочностью, для утепленного монтажа внутри помещений

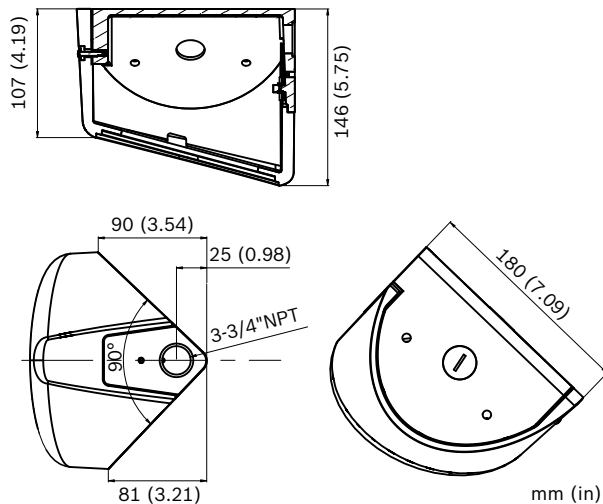
VDA-WMT-DOME – подвесная установка на стену



VDA-PMT-DOME – установка на трубу



VDA-CMT-DOME – установка в угол



Техническое описание

Электрические характеристики

Источник питания	
Номинальное напряжение	12 В пост. тока или 24 В перем. тока, 50/60 Гц
Диапазон напряжения	10,8-39 В пост. тока или 12-28 В перем. тока, 45-65 Гц
Потребляемая мощность	
VDC-445	4 Вт
VDC-455	4 Вт (6 Вт с работающим нагревателем)
Матрица	ПЗС со строчным переносом, формат изображения 1/3 дюйма
Активные элементы изображения	
Модели PAL	752 (гор.) x 582 (вер.) пикселей
Модели NTSC	768 (гор.) x 494 (вер.) пикселей

Чувствительность (3200 К)

Модель		Приемл емый сигнал	Приемл емый сигнал	Полный размах видео сигнала
		(30 IRE)	(50 IRE)	(100 IRE)
VDC-445V03 VDC-455V03	Цвет	0,44 люкс (0,041 фк)	0,98 люкс (0,091)	3,9 люкс (0,36)
	Функция NightSense	0,18 люкс (0,016 фк)	0,39 люкс (0,036 фк)	1,6 люкс (0,15 ф к)
VDC-445V04 VDC-455V04	Цвет	0,58 люкс (0,053 фк)	1,3 люкс (0,12 ф к)	5,1 люкс (0,48 ф к)
	Функция NightSense	0,23 люкс (0,021 фк)	0,5 люкс (0,048 фк)	2,0 люкс (0,19 ф к)
VDC-445V09 VDC-455V09	Цвет	0,44 люкс (0,041 фк)	0,98 люкс (0,091)	3,9 люкс (0,36)
	Функция NightSense	0,18 люкс (0,016 фк)	0,39 люкс (0,036 фк)	1,6 люкс (0,15 ф к)

Разрешение	540 ТВЛ
Отношение сигнал-шум	> 50 дБ
APU	20 дБ (макс.)
Автонастройка уровня черного	Выбор: Вкл., Выкл.
Электронный затвор	Без мерцания, вкл./выкл.
Функция NightSense	Авто, Принудит., Выкл. по выбору
Коррекция резкости	Горизонтальная и вертикальная, симметричная
Компенсация фоновой засветки	Взвешенное значение центрального окна, выкл. по выбору
Баланс белого	Автоматическое определение (2500 - 9000 К) и удержание
Видеовыход	Композитный 1,0 В, 75 Ом
Синхронизация	Внутренняя или с источником питания LineLock*
Разъем	Микропроводные выводы (на задней части)

*LineLock (только при питании переменным током) синхронизирует камеру с прохождением через ноль фазы питания для переключения вертикального интервала. Вертикальную задержку по фазе можно регулировать (от 0° до 358°) для обеспечения вертикальной синхронизации в системах с питанием от разных фаз.

Оптические характеристики

Зум, автофокус	Ручное увеличение и настройка фокуса
Управление диафрагмой	Автоматическое управление диафрагмой
Угол обзора	
2,6 - 6 мм	Широкоугольный 98,5° x 75,3° (Г x В) Телеобъектив 48,1° x 36,2° (Г x В)
4 - 9 мм	Широкоугольный 68° x 50,2° (Г x В) Телеобъектив 32,1° x 24,1° (Г x В)
3,7 - 12 мм	Широкоугольный 76,1° x 55,8° (Г x В) Телеобъектив 23,8° x 17,9° (Г x В)
9-22 мм	Широкоугольный 31,2° x 22,8° (Г x В) Телеобъектив 12,8° x 9,6° (Г x В)

Механические характеристики

Габариты	См. чертежи
Вес	
VDC-445	440 г
VDC-455	740 г
Монтаж	Утопленный на поверхность с углублением с тремя (3) винтами в распределительную коробку 4S
Цвет	Белое (RAL9010) накладное кольцо с черным внутренним экраном
Диапазон настроек	Панорамирование 360°, наклон 90°, азимут ±90°
Купол	Поликарбонат, прозрачный с покрытием, защищенным от ультрафиолетового излучения и царапин
Накладное кольцо	Вандалозащищенные модели: алюминий Модели с низкой ударопрочностью: поликарбонат

Условия эксплуатации

Рабочая температура	
VDC-445	от -10 °C до +45 °C
VDC-455	от -50 °C до +50 °C (с включенным обогревателем)
Температура хранения	от -40 °C до +70 °C
Влажность	От 5% до 93% (отн. влажность)
Защита от удара	IEC 60068-2-75 тест Eh, 50 J; EN 50102, превышает требования IK 10 (только модели VDM-355 и VDC-455)

Информация для заказа

VDC-445V03-10 Цветная модель для установки внутри помещений

1/3", цветная, PAL, 540 ТВЛ, 12 В перем. тока/24 В пост. тока, 50 Гц, с варифокальным объективом 2,6-6 мм F1.4, белого цвета
номер для заказа **VDC-445V03-10**

VDC-445V03-10S Цветная модель для установки внутри помещений, установка на поверхность

1/3", цветная, PAL, 540 ТВЛ, 12 В перем. тока/24 В пост. тока, 50 Гц, с варифокальным объективом 2,6-6 мм F1.4, белого цвета, установка на поверхность
номер для заказа **VDC-445V03-10S**

VDC-445V03-20 Цветная модель для установки внутри помещений

1/3", цветная, NTSC, 540 ТВЛ, 12 В перем. тока/24 В пост. тока, 60 Гц, с варифокальным объективом 2,6-6 мм F1.4, белого цвета
номер для заказа **VDC-445V03-20**

VDC-445V03-20S Цветная модель для установки внутри помещений, установка на поверхность

1/3", цветная, NTSC, 540 ТВЛ, 12 В перем. тока/24 В пост. тока, 60 Гц, с варифокальным объективом 2,6-6 мм F1.4, белого цвета, установка на поверхность
номер для заказа **VDC-445V03-20S**

VDC-445V04-10 Цветная модель для установки внутри помещений

1/3", цветная, PAL, 540 ТВЛ, 12 В перем. тока/24 В пост. тока, 50 Гц, с варифокальным объективом 4-9 мм F1.6, белого цвета
номер для заказа **VDC-445V04-10**

VDC-445V04-10S Цветная модель для установки внутри помещений, установка на поверхность

1/3", цветная, PAL, 540 ТВЛ, 12 В перем. тока/24 В пост. тока, 50 Гц, с варифокальным объективом 4-9 мм F1.6, белого цвета, установка на поверхность
номер для заказа **VDC-445V04-10S**

VDC-455V09-20S Вандалозащищенная цветная модель, установка на поверхность

1/3", цветная, NTSC, 540 ТВЛ, 12 В пост. тока/24 В перем. тока, 60 Гц, с варифокальным объективом 9-22 мм F1.4, белого цвета, установка на поверхность
номер для заказа **VDC-455V09-20S**

VDA-455UTP

Адаптер для выхода витой пары UTP
номер для заказа **VDA-455UTP**

UPA-2450-50 Источник питания, 220 В, 50 Гц

Внутренняя, 220 В перем. тока, 50 Гц на входе; 24 В перем. тока, 50 ВА на выходе
номер для заказа **UPA-2450-50**

Дополнительные аксессуары

VDA-445DMY-S

Муляж камеры Flexidome для установки на поверхность внутри помещений
номер для заказа **VDA-445DMY-S**

VDA-455SMB

Коробка для установки на поверхность, ударопрочная для VDM-345, VDC-445, VDM-355, VDC-455, VDC-485 и VDN-495 (не для FlexiDome VF).
номер для заказа **VDA-455SMB**

Вспомогательное оборудование для программного обеспечения

Программное обеспечение для конфигурирования VP-CFGSFT

для камер, использующих технологию связи Bilinx. Прилагается адаптер VP-USB
номер для заказа **VP-CFGSFT**

Представлен (кем/чем):

Russia:
Robert Bosch OOO
Security Systems
13/5, Akad. Korolyova str.
129515 Moscow, Russia
Phone: +7 495 937 5361
Fax: +7 495 937 5363
Info.bss@ru.bosch.com
ru.securitysystems@bosch.com
www.bosch.ru