

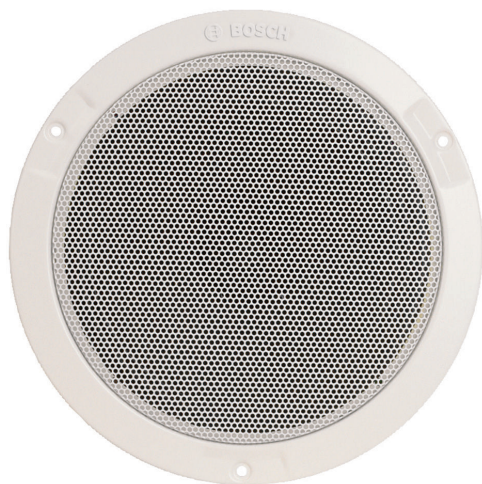
LBC 3087/41 Потолочный громкоговоритель

www.bosch.ru



BOSCH

Разработано для жизни



- ▶ Пригодны для трансляции музыки и речи
- ▶ Повышенная чувствительность
- ▶ Утопленный монтаж в потолок
- ▶ Установка при помощи винтов
- ▶ Простая настройка мощности

Громкоговорители для систем голосового и аварийного оповещения специально сконструированы для применения в зданиях, в которых работа систем оповещения регулируется официальными нормами. LBC 3087/41 предназначен для систем голосового аварийного оповещения и соответствует британскому стандарту BS 5839-8.

Функции

LBC 3087/41 представляет собой экономичный потолочный громкоговоритель для утопленного монтажа, предназначенный для применения в общих целях. Это полнофункциональный громкоговоритель для воспроизведения речи и музыки в магазинах, торговых центрах, школах, офисах, спортивных залах, гостиницах и ресторанах. LBC 3087/41 имеет цельный двухконусный громкоговоритель мощностью 6 Вт. Согласующий трансформатор 100 В смонтирован на тыльной стороне рамы. Круглая металлическая решетка встроена в лицевую часть громкоговорителя и имеет ненавязчивый белый цвет (RAL 9010)

Громкоговоритель имеет встроенную защиту, обеспечивающую сохранность цепи, к которой он подключен, даже в случае возникновения повреждений громкоговорителя при пожаре. Это позволяет сохранить целостность системы и работоспособность других громкоговорителей, которые могут использоваться для информирования людей о ситуации. Громкоговоритель имеет керамические клеммные колодки, термальный предохранитель, а также проводку, устойчивую к воздействию высоких температур. Он может быть дополнительно оснащен противопожарным куполом для дополнительной защиты концевой заделки кабеля.

Сертификаты и согласования

Все громкоговорители Bosch способны непрерывно работать в течение 100 часов при номинальной мощности в соответствии со стандартами потребляемой мощности IEC 268-5. Компания Bosch разработала также специальный тест (Simulated Acoustical Feedback Exposure, SAFE) для демонстрации того, что они могут в течение

короткого времени работать с мощностью, в два раза превышающей номинальную. Это обеспечивает дополнительную степень надежности в критических условиях, что лучше удовлетворяет требованиям заказчика, обеспечивает более долгий срок службы и снижает риск возникновения неисправностей.

Безопасность	согласно EN 60065
Аварийная ситуация	согласно BS 5839-8 / EN 60849
Ударопрочность	согласно DIN VDE 0710, часть 13
*Защита от влаги и пыли	согласно EN 60529-IP32



Замечания

* Только в сочетании с противопожарным куполом LBC 3080/01

Регион	Сертификация
Польша	CNBOP
	CNBOP
Европа	CE

Замечания по установке/конфигурации

Установка

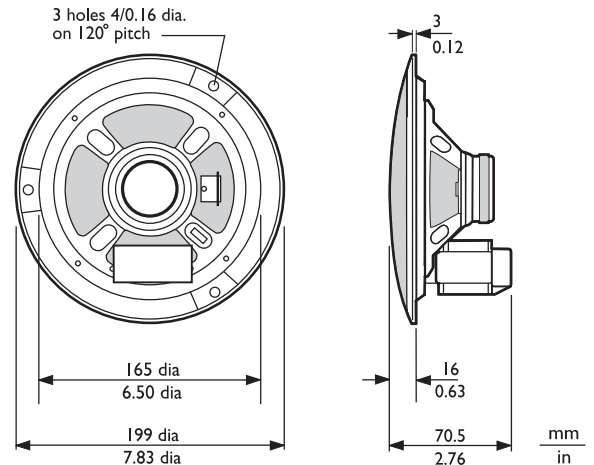
Устройство легко устанавливается в отверстие в полости потолка и крепится тремя винтами белого цвета (входят в комплект). В комплекте с громкоговорителем поставляется круглый шаблон для разметки отверстия диаметром 165 мм.

Клеммная колодка

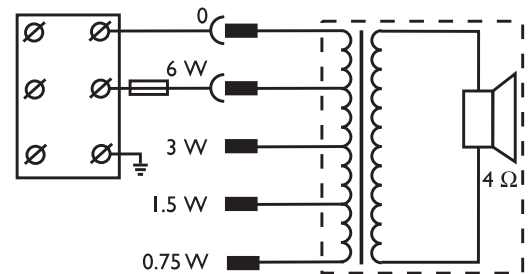
Устройство имеет трехстороннюю клеммную колодку с винтовыми соединителями, пригодными для проходного подключения. Согласующий трансформатор имеет четыре ответвления первичной обмотки для обеспечения работы на номинальную полную мощность, на половину, четверть или 1/8 мощности (т.е. с шагом 3 дБ)

Противопожарный купол

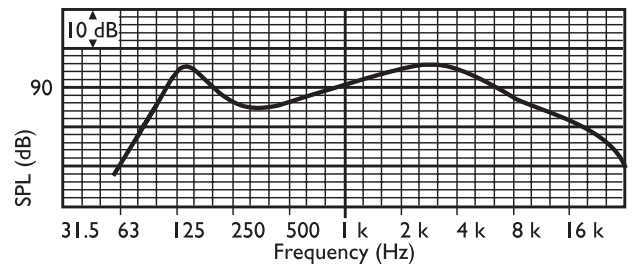
При пожаре огонь или дым может распространиться по зданию через полости потолка, в которых установлены громкоговорители. Чтобы воспрепятствовать попаданию огня в полость потолка через громкоговоритель, потолочный громкоговоритель может быть оборудован защитным стальным противопожарным куполом (LBC 3080/01). Этот дополнительный купол устанавливается на громкоговоритель при помощи четырех самонарезающих винтов, входящих в комплект. Имеется четыре выбивных отверстия, два (2) для резиновых втулок (входят в комплект) и два (2) для кабельных сальников. (PG13).



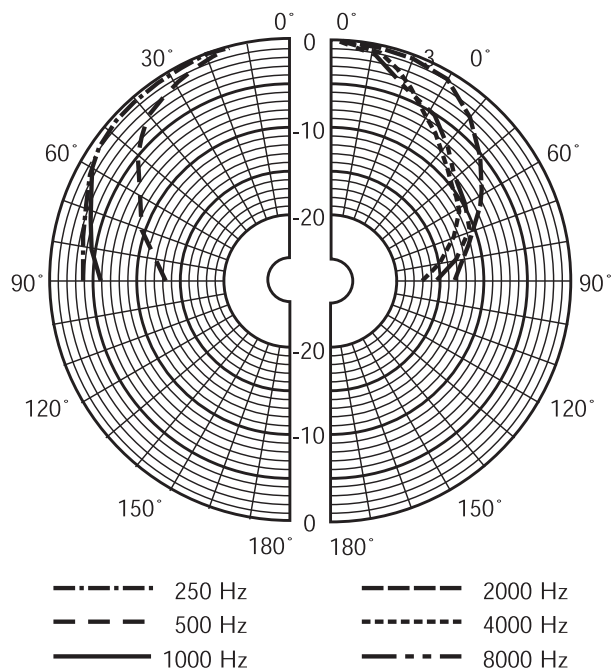
Размеры в мм (дюймах)



Принципиальная схема



Частотная характеристика



Полярная диаграмма (для розового шума)

	125 Гц	250 Гц	500 Гц	1 кГц	2 кГц	4 кГц	8 кГц
УЗД 1.1	94	91	86	89	94	94	86
УЗД макс.	102	99	94	97	102	102	94
Добротность	3	4,7	2,3	4,5	6,6	11	17
КПД	1.1	0,4	0,2	0,22	0,48	0,3	0,03
Гор. угол	170	150	180	160	100	65	55
Верт. угол	170	150	180	160	100	65	55

Акустические характеристики на октаву

Состав изделия

Количество	Компоненты
1	Потолочный громкоговоритель LBC 3087/41
3	Винты белого цвета
1	круглый шаблон 165 мм

Техническое описание**Электрические***

Максимальная мощность	9 Вт
Номинальная мощность	6 / 3 / 1,5 / 0,75 Вт

Уровень звукового давления при 6 Вт / 1 Вт (при 1 кГц, 1 м)	97 дБ / 89 дБ (УЗД)
Уровень звукового давления при 6 Вт / 1 Вт (при 4 кГц, 1 м)	102 дБ / 94 дБ (УЗД)
Эффективный частотный диапазон (-10 дБ)	От 80 Гц до 18 кГц
Угол раскрытия при 1 кГц / 4 кГц, (-6 дБ)	160° / 65°
Номинальное напряжение	100 В
Номинальное сопротивление	1667 Ом
Разъем	3-контактная винтовая клеммная колодка

* Данные о технических характеристиках согласно IEC 60268-5

Механические характеристики

Диаметр	199 мм
Максимальная глубина	70,5 мм
Монтажный профиль	165 + 5 мм
Диаметр громкоговорителя	152,4 мм
Масса	720 г
Цвет	Белый (RAL 9010)
Вес магнита	80 г

Условия эксплуатации

Рабочая температура	от -25°C до +55°C
Температура хранения	от -40 °C до +70 °C
Относительная влажность	< 95 %

Информация для заказа**LBC 3087/41 Потолочный громкоговоритель**

Двухконусный потолочный громкоговоритель общего назначения для встроенного монтажа, 6 Вт номер для заказа **LBC3087/41**

Дополнительные аксессуары**LBC 3080/01 Противопожарный купол**

Металлический противопожарный колпак для потолочных громкоговорителей LBC 3087/41, LBC 3090/01, LBC 3090/31, LHM 0606/00, LHM 0606/10 и LHM 0626/00. номер для заказа **LBC 3080/01**

Представлен (кем/чем):

Russia:
Robert Bosch ООО
Security Systems
13/5, Akad. Korolyova str.
129515 Moscow, Russia
Phone: +7 495 937 5361
Fax: +7 495 937 5363
Info.bss@ru.bosch.com
ru.securitysystems@bosch.com
www.bosch.ru