

# LS1-UC20E-1 Подвесной сферический громкоговоритель

www.bosch.ru



**BOSCH**

Разработано для жизни



- ▶ Безупречное воспроизведение музыки и речи
- ▶ Соединительный кабель длиной 5 м
- ▶ Возможность использования предохранительной стропы
- ▶ Защита от пыли и влаги в соответствии с IP 65
- ▶ Сертификация по стандарту EN 54-24

Звуковые сферы представляют собой подвесные звуковые прожекторы, подвешиваемые к потолку при помощи соединительных кабелей. Благодаря отличному распространению звука эти громкоговорители идеально подходят для использования в зданиях с высокими потолками, например, в супермаркетах и торговых центрах. LS1-UC20E-1 представляет собой подвесной сферический громкоговоритель мощностью 20 Вт, предназначенный для высококачественного воспроизведения речи и музыки. Современный дизайн обеспечивает совместимость как с современным, так и с классическим интерьером. Громкоговоритель предназначен для использования в системах голосового эвакуационного оповещения.

## Функции

### Громкоговоритель для системы голосового и аварийного оповещения

Громкоговорители для систем голосового и аварийного оповещения специально сконструированы для применения в зданиях, в которых работа систем оповещения регулируется официальными нормами. LS1-UC20E-1

предназначен для использования в системах голосового и аварийного оповещения, сертифицирован по стандарту EN 54-24 и соответствует стандартам BS 5839-8 и EN 60849. Громкоговоритель имеет встроенную защиту, обеспечивающую сохранность цепи, к которой он подключен, даже в случае возникновения повреждений громкоговорителя при пожаре. Это позволяет сохранить целостность системы и работоспособность других громкоговорителей, которые могут использоваться для информирования людей о ситуации. Громкоговоритель оснащен керамической клеммной колодкой и плавким предохранителем.

### Превосходное качество звука

Благодаря использованию высококачественной динамики в сочетании с усовершенствованными фильтрами, этот громкоговоритель обеспечивает очень естественное воспроизведение звука и прекрасно передает низкие частоты.

### Сертификаты и согласования

Все громкоговорители Bosch способны непрерывно работать в течение 100 часов при номинальной мощности в соответствии со стандартами потребляемой мощности IEC 268-5. Компания Bosch разработала также специальный тест (Simulated Acoustical Feedback Exposure, SAFE) для демонстрации того, что они могут в течение короткого времени работать с мощностью, в два раза превышающей номинальную. Это обеспечивает дополнительную степень надежности в критических условиях, что лучше удовлетворяет требования заказчика, обеспечивает более долгий срок службы и снижает риск возникновения неисправностей.

#### Замечания по технике безопасности

Как и все остальные изделия компании Bosch, громкоговорители соответствуют самым высоким стандартам техники безопасности. Все детали ABS являются самозатухающими (в соответствии с UL 94 V 0). Этот звуковой прожектор удовлетворяет всем нормам и правилам техники безопасности EN 60065.

Защита от пыли и влаги согласно IEC 60529, IP 65

Аварийная ситуация согласно BS 54-24 / EN 5839-8 / EN 60849

Регион	Сертификация
Европа	CE
	CPD

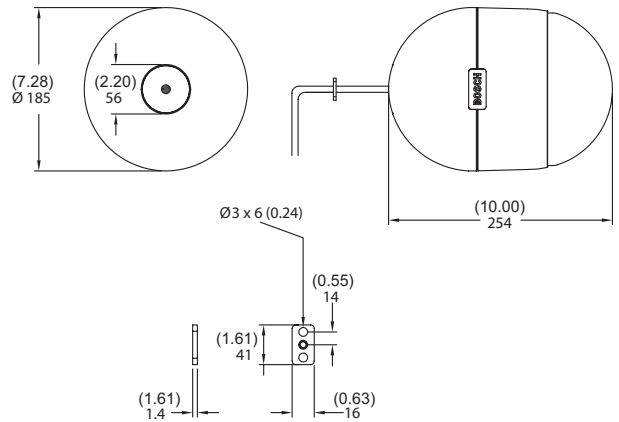
### Замечания по установке/конфигурации

#### Монтаж

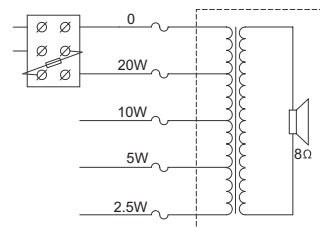
Громкоговоритель подвешивается к потолку при помощи соединительного пятижильного кабеля длиной 5 м, который легко укорачивается для достижения необходимой длины. Для обеспечения дополнительной безопасности может быть использована стальная предохранительная стропа.

#### Настройка мощности

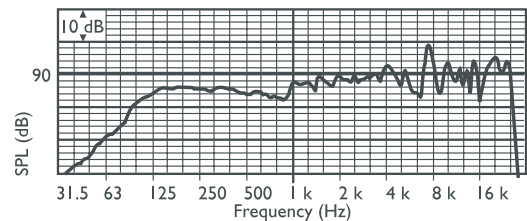
Громкоговоритель оснащен пятиметровым разноцветным пятижильным соединительным кабелем, каждый цветной провод которого подключается к отдельному ответвлению первичной обмотки согласующего трансформатора 100 В. Это позволяет выбирать полную мощность, половину мощности, четверть мощности и одну восьмую часть мощности (с шагом 3 дБ).



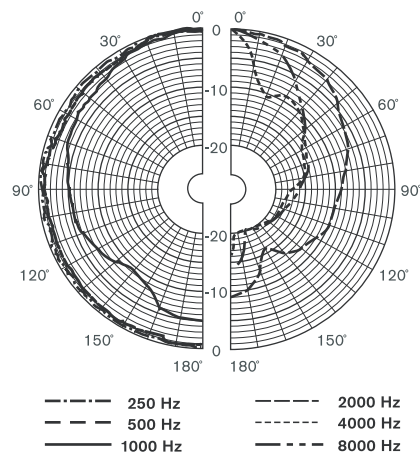
Размеры в мм



Принципиальная схема



Частотная характеристика



Полярная диаграмма (для розового шума)

Чувствительность октавного диапазона\*

	Октавный УЗД 1 Вт/1 м	Общий октавный УЗД 1 Вт/1 м	Общий октавный УЗД P <sub>макс</sub> /1 м
125 Гц	84,1	-	-
250 Гц	84,7	-	-
500 Гц	84,3	-	-
1000 Гц	85,3	-	-
2000 Гц	88,3	-	-
4000 Гц	90,7	-	-
8000 Гц	90,7	-	-
A- взвешенное	-	87,4	99,3
Линейно- взвешенное	-	89,4	101,0

Угол раскрытия ДН для октавного диапазона

	Горизонтальн ый	Вертикальн ый	
125 Гц	360	360	
250 Гц	360	360	
500 Гц	360	360	
1000 Гц	220	220	
2000 Гц	122	122	
4000 Гц	67	67	
8000 Гц	37	37	

Акустические характеристики указаны на октаву\* (все измерения выполнены с сигналом розового шума, значения даны в дБ УЗД).

Состав изделия

Количество	Компоненты
1	LS1-UC20E-1 Подвесной сферический громкоговоритель
1	Кабельный зажим

Техническое описание

Электрические\*

Максимальная мощность	30 Вт
Номинальная мощность	20 / 10 / 5 / 2,5 Вт
Уровень звукового давления при 20 Вт / 1 Вт (при 1 кГц, 1 м)	99 дБ / 86 дБ (SPL)

Угол раскрытия при 1 кГц / 4 кГц, (-6 дБ)	220° / 65°
Эффективный частотный диапазон (-10 дБ)	от 80 Гц до 20 кГц
Номинальное напряжение	100 В
Номинальное сопротивление	500 Ом
Разъем	3-контактная зажимная контактная колодка


\* Данные о технических характеристиках согласно IEC 60268-5

Механические характеристики

Размеры (Г х Д)	185 x 254 мм
Масса	3 кг
Цвет	Белый (RAL 9010)
Материал	АБС-пластик

Условия эксплуатации

Рабочая температура	От -25 °С до +55 °С
Температура хранения	От -40 °С до +70 °С
Относительная влажность	< 95 %

 1438
Bosch Security Systems BV Torenallee 49, 5617BA Eindhoven, The Netherlands 10 1438-CPD-0258
EN 54-24:2008  Loudspeaker for voice alarm systems for fire detection and fire alarm systems for buildings  Pendant Sphere Loudspeaker 20W LS1-UC20E-1 Type B

Информация для заказа

**LS1-UC20E-1 Подвесной сферический громкоговоритель**

20 Вт, белый ABS  
номер для заказа **LS1-UC20E-1**

**Представлен (кем/чем):**

**Russia:**  
Robert Bosch ООО  
Security Systems  
13/5, Akad. Korolyova str.  
129515 Moscow, Russia  
Phone: +7 495 937 5361  
Fax: +7 495 937 5363  
Info.bss@ru.bosch.com  
ru.securitysystems@bosch.com  
www.bosch.ru