

LBC 3432/02 Однонаправленный звуковой прожектор

www.bosch.ru



BOSCH

Разработано для жизни



- ▶ Безупречное воспроизведение музыки и речи
- ▶ Возможность установки платы контроля
- ▶ Установка на стену или (подвесной) потолок
- ▶ Защита от пыли и влаги в соответствии с IP 66
- ▶ Сертификация по стандарту EN 54-24

LBC 3432/02 представляет собой звуковой прожектор мощностью 20 Вт, предназначенный для воспроизведения речи и музыки внутри и вне помещений. Прочный алюминиевый корпус окрашен в кремовый цвет. Он предусматривает возможность проходного подключения и установки модуля контроля линии или громкоговорителя. Звуковой прожектор предназначен для использования в системах голосового и аварийного оповещения.

Функции

Громкоговорители для систем голосового и аварийного оповещения специально сконструированы для применения в зданиях, в которых работа систем оповещения регулируется официальными нормами. LBC 3432/02 предназначен для систем голосового аварийного оповещения и соответствует британскому стандарту BS 5839-8 и стандарту EN 60849. В звуковом прожекторе предусмотрена возможность установки дополнительного модуля контроля линии/громкоговорителя.

Громкоговоритель имеет встроенную защиту, обеспечивающую сохранность цепи, к которой он подключен, даже в случае возникновения повреждений громкоговорителя при пожаре. Это позволяет сохранить целостность системы и работоспособность других громкоговорителей, которые могут использоваться для информирования людей о ситуации. Громкоговоритель имеет керамическую клеммную колодку, плавкий предохранитель, а также проводку, устойчивую к воздействию высоких температур. Звуковой прожектор сконструирован из штампованного алюминия и окрашен в кремовый цвет. Лицевая решетка и кронштейн сделаны из алюминия для увеличения коррозиестойчивости.

Сертификаты и согласования

Гарантия качества

Все громкоговорители компании Bosch рассчитаны на работу в течение 100 часов при номинальной мощности в соответствии со стандартами потребляемой мощности IEC 268-5. Компания Bosch разработала также специальный тест (Simulated Acoustical Feedback Exposure, SAFE) для

демонстрации того, что они могут в течение короткого времени работать с мощностью, в два раза превышающей номинальную. Это обеспечивает дополнительную степень надежности в критических условиях, что лучше удовлетворяет требования заказчика, обеспечивает более долгий срок службы и снижает риск возникновения неисправностей.

| | |
|------------------------|--|
| Безопасность | согласно EN 60065 |
| Аварийная ситуация | согласно BS 5839-8 / EN 54-24 / EN 60849 |
| Защита от пыли и влаги | согласно IEC 60529 IP 66 |

| Регион | Сертификация |
|--------|--------------|
| Европа | CE |
| | CPD |
| Польша | CNBOP |
| | CNBOP |

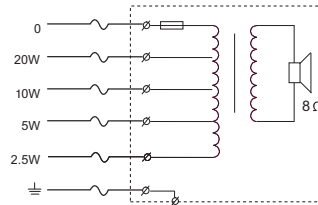
Замечания по установке/конфигурации

Монтаж

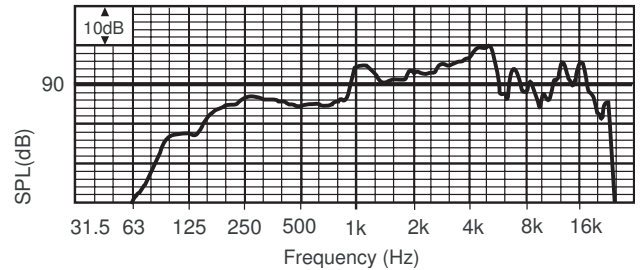
Для обеспечения простоты установки и ориентации громкоговорителя в комплект входит прочный алюминиевый монтажный кронштейн. При помощи этого кронштейна звуковой прожектор может также быть подвешен к потолку.

Настройка мощности

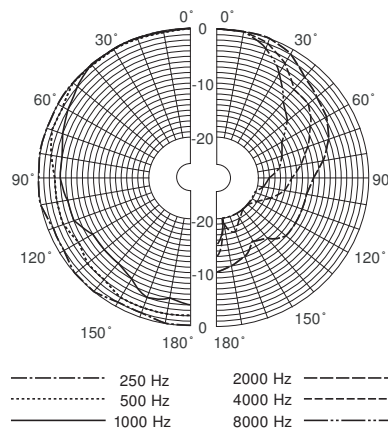
В стандартный комплект громкоговорителя входит огнеупорный шестижильный кабель длиной один метр. Каждая жила имеет свой цвет и подключена к одному из отводов на первичной обмотке трансформатора. Задняя крышка оснащена вторым отверстием (закрытым в стандартной комплектации) для проходного подключения.



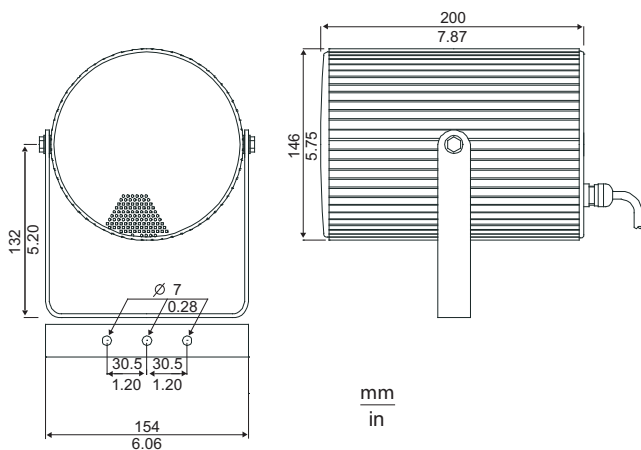
Принципиальная схема



Частотная характеристика



Полярная диаграмма



Размеры в мм

Чувствительность октавного диапазона*

| | Октавный УЗД 1 Вт/1 м | Общий октавный УЗД 1 Вт/1 м | Общий октавный УЗД P _{макс} /1 м |
|------------------------|--------------------------|-----------------------------------|---|
| 125 Гц | 81,2 | - | - |
| 250 Гц | 87,0 | - | - |
| 500 Гц | 86,2 | - | - |
| 1000 Гц | 92,2 | - | - |
| 2000 Гц | 94,5 | - | - |
| 4000 Гц | 100,4 | - | - |
| 8000 Гц | 93,3 | - | - |
| A- взвешенное | - | 93,2 | 104,9 |
| Линейно- взвешенное | - | 93,1 | 104,2 |

Угол раскрытия ДН для октавного диапазона

| | Горизонтальный | Вертикальный | |
|---------|----------------|--------------|--|
| 125 Гц | 360 | 360 | |
| 250 Гц | 360 | 360 | |
| 500 Гц | 360 | 360 | |
| 1000 Гц | 179 | 179 | |
| 2000 Гц | 105 | 105 | |
| 4000 Гц | 49 | 49 | |
| 8000 Гц | 46 | 46 | |

Акустические характеристики на октаву

* Все измерения выполнены с сигналом розового шума, значения даны в дБ УЗД.

Техническое описание**Электрические***

| | |
|--|-------------------------------|
| Максимальная мощность | 30 Вт |
| Номинальная мощность | 20 / 10 / 5 / 2,5 Вт |
| Уровень звукового давления при 20 Вт / 1 Вт (при 1 кГц, 1 м) | 105 / 92 дБ (SPL) |
| Угол раскрытия при 1 кГц / 4 кГц, (-6 дБ) | 180° / 70° |
| Эффективный частотный диапазон (-10 дБ) | от 150 Гц до 20 кГц |
| Номинальное напряжение | 100 В |
| Номинальное сопротивление | 500 Ом |
| Разъем | Огнестойкий кабель длиной 1 м |

* Данные о технических характеристиках согласно IEC 60268-5

Механические характеристики

| | |
|-----------------|------------------|
| Размеры (Г х Д) | 146 x 200 мм |
| Масса | 2,6 кг |
| Цвет | Белый (RAL 9010) |
| Материал | Алюминий |

Условия эксплуатации

| | |
|-------------------------|---------------------|
| Рабочая температура | от -25 °С до +55 °С |
| Температура хранения | от -40 °С до +70 °С |
| Относительная влажность | < 95 % |

Другие параметры доступны в отчете о тестировании CNBOP № 4785/BA/10.



1438

Bosch Security Systems BV
Kapittelweg 10, 4827 HG Breda, The Netherlands
10
1438-CPD-0190

EN 54-24:2008

Loudspeaker for voice alarm systems
for fire detection and fire alarm systems for buildings

Sound Projector 20 W
LBC3432/02
Type B

Информация для заказа

LBC 3432/02 Однонаправленный звуковой прожектор
20 Вт, белый (RAL 9010)
номер для заказа **LBC 3432/02**

Представлен (кем/чем):

Russia:
Robert Bosch ООО
Security Systems
13/5, Akad. Korolyova str.
129515 Moscow, Russia
Phone: +7 495 937 5361
Fax: +7 495 937 5363
Info.bss@ru.bosch.com
ru.securitysystems@bosch.com
www.bosch.ru