

Panasonic

Руководство по монтажу

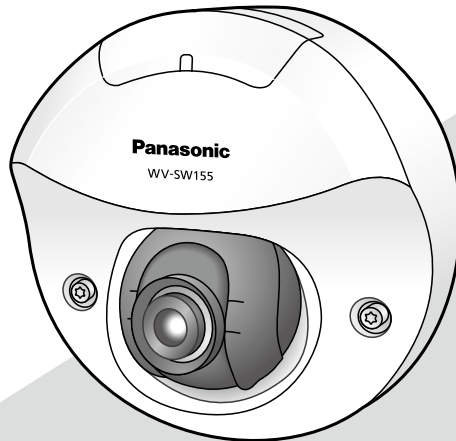
Сетевая камера

Модель № WV-SW155/WV-SW155M

WV-SW152/WV-SW152M

WV-SW155E/WV-SW155ME

WV-SW152E/WV-SW152ME



WV-SW155



Прежде чем приступить к подсоединению или управлению настоящим изделием, следует тщательно изучить настоящую инструкцию и сохранить ее для будущего использования.

В некоторых описаниях настоящей инструкции номер модели фигурирует в сокращенной форме.

Для эксплуатации в США и Канаде:
WV-SW155, WV-SW155M, WV-SW152,
WV-SW152M
Для эксплуатации в странах Европы и других
странах:
WV-SW155E, WV-SW155ME, WV-SW152E,
WV-SW152ME

№ модели, включенной в номенклатуру UL
(Лаборатории по технике безопасности):
WV-SW155, WV-SW155M, WV-SW152,
WV-SW152M

Содержание

Важные правила техники безопасности	4
Ограничение ответственности	5
Отказ от гарантии	5
Предисловие	6
Основные функции	6
Об инструкции для пользователя	7
Об условном обозначении	7
Требования к ПК для работы системы	7
Торговые знаки и зарегистрированные торговые знаки	8
Авторское право	9
Сетевая безопасность	9
Меры предосторожности	10
Меры предосторожности при монтаже	13
Основные органы управления и контроля	15
Снятие цоколя крышки куполообразной головки	16
Подготовка	17
Установка/удаление карты памяти SDHC/SD	22
Соединение	23
Монтаж	26
Регулировка	29
Установка крышки куполообразной головки	31
Использование CD-ROM	32
Конфигурирование сетевых уставок	35
Дефектовка	37
Технические характеристики	38
Стандартные аксессуары	41
Опционные принадлежности	41

Важные правила техники безопасности

- 1) Следует изучить настоящую инструкцию.
- 2) Следует сохранить настоящую инструкцию.
- 3) Следует обратить внимание на все предупреждения.
- 4) Надо соблюсти все правила.
- 5) Нельзя закрывать всех вентиляционных отверстий и проемов. Монтируют в соответствии с инструкцией изготовителя.
- 6) Нельзя монтировать прибора вблизи источников тепла, таких как радиаторы, отопительный регистры, печи или прочие устройства (включая усилители), выделяющие теплоту.
- 7) Следует применять только приспособления/принадлежности, назначенные изготовителем.
- 8) Следует использовать только тележку, подставку, треножник, кронштейн или стол, оговоренные изготовителем, или поставленные с аппаратурой. При использовании тележки надо внимательно переместить комбинацию тележки и аппаратуры во избежание ранения из-за опрокидывания.



- 9) Во время грозы или при оставлении аппаратуры в бездействии в течение длительного периода надо отключить ее от сети питания.
- 10) Следует обратиться к квалифицированному персоналу по техобслуживанию и ремонту за всеми работами по техобслуживанию и ремонту. Техобслуживание и ремонт требуются в том случае, когда устройство повреждено, когда шнур питания или штепсельная вилка повреждены, когда жидкость пролита, когда какие-либо объекты попали в устройство, когда устройство подверглось воздействию атмосферных осадков или влаги, а также когда устройство не работает нормально, либо упало с высоты.

Ограничение ответственности

НАСТОЯЩЕЕ ИЗДАНИЕ ПРЕДОСТАВЛЯЕТСЯ НА УСЛОВИЯХ «КАК ЕСТЬ», БЕЗ КАКИХ-ЛИБО ГАРАНТИЙ, ЯВНЫХ ИЛИ ПОДРАЗУМЕВАЕМЫХ, ВКЛЮЧАЯ, НО НЕ ОГРАНИЧИВАЯСЬ ЭТИМ, ПОДРАЗУМЕВАЕМЫЕ ГАРАНТИИ ВОЗМОЖНОСТИ КОММЕРЧЕСКОГО ИСПОЛЬЗОВАНИЯ, ПРИГОДНОСТИ ДЛЯ ПРИМЕНЕНИЯ В ОПРЕДЕЛЕННЫХ ЦЕЛЯХ ИЛИ НАРУШЕНИЯ ПРАВ ТРЕТЬИХ ЛИЦ.

ЭТО ИЗДАНИЕ МОЖЕТ СОДЕРЖАТЬ ТЕХНИЧЕСКИЕ НЕТОЧНОСТИ ИЛИ ТИПОГРАФИЧЕСКИЕ ОШИБКИ. В ИНФОРМАЦИЮ, ПРИВЕДЕННУЮ В ДАННОМ ИЗДАНИИ, В ЛЮБОЕ ВРЕМЯ ВНОСЯТСЯ ИЗМЕНЕНИЯ ДЛЯ ВНЕСЕНИЯ УСОВЕРШЕНСТВОВАНИЙ В ИЗДАНИЕ И/ИЛИ СООТВЕТСТВУЮЩИЙ(ИЕ) ПРОДУКТ(Ы).

Отказ от гарантии

НИ В КАКИХ СЛУЧАЯХ, КРОМЕ ЗАМЕНЫ ИЛИ ОБОСНОВАННОГО ТЕХОБСЛУЖИВАНИЯ ПРОДУКТА, «Панасоник Систем Нетворкс Ко., Лтд.» НЕ НЕСЕТ ОТВЕТСТВЕННОСТИ ПЕРЕД ЛЮБОЙ СТОРОНОЙ ИЛИ ЛИЦОМ ЗА СЛУЧАИ, ВКЛЮЧАЯ, НО НЕ ОГРАНИЧИВАЯСЬ ЭТИМ:

- (1) ВСЯКОЕ ПОВРЕЖДЕНИЕ И ПОТЕРИ, ВКЛЮЧАЮЩИЕ БЕЗ ОГРАНИЧЕНИЯ, НЕПОСРЕДСТВЕННЫЕ ИЛИ КОСВЕННЫЕ, СПЕЦИАЛЬНЫЕ, ПОБОЧНЫЕ ИЛИ ТИПОВЫЕ, ВОЗНИКАЮЩИЕ ИЗ ИЛИ ОТНОСЯЩИЕСЯ К ДАННОМУ ИЗДЕЛИЮ;
- (2) ТРАВМЫ ИЛИ ЛЮБОЕ ПОВРЕЖДЕНИЕ, ВЫЗЫВАЕМЫЕ НЕСООТВЕТСТВУЮЩИМ ПРИМЕНЕНИЕМ ИЛИ НЕБРЕЖНЫМ УПРАВЛЕНИЕМ ПОЛЬЗОВАТЕЛЯ;
- (3) ВСЕ НЕИСПРАВНОСТИ ИЛИ СБОИ ИЗ-ЗА НЕОБОСНОВАННОЙ РАЗБОРКИ, РЕМОНТА ИЛИ МОДИФИКАЦИИ ИЗДЕЛИЯ ПОЛЬЗОВАТЕЛЕМ, НЕЗАВИСИМО ОТ ВИДОВ НЕИСПРАВНОСТЕЙ ИЛИ СБОЕВ;
- (4) НЕУДОБСТВО ИЛИ ЛЮБЫЕ ПОТЕРИ, ВОЗНИКАЮЩИЕ ПРИ НЕПРЕДСТАВЛЕНИИ ИЗОБРАЖЕНИЙ ПО ЛЮБОЙ ПРИЧИНЕ, ВКЛЮЧАЮЩЕЙ ОТКАЗ ИЛИ НЕИСПРАВНОСТЬ ИЗДЕЛИЯ;
- (5) ЛЮБУЮ НЕИСПРАВНОСТЬ, КОСВЕННОЕ НЕУДОБСТВО ИЛИ ПОТЕРЮ ИЛИ ПОВРЕЖДЕНИЕ, ВОЗНИКАЮЩИЕ ИЗ СИСТЕМЫ, КОМБИНИРОВАННОЙ С УСТРОЙСТВАМИ ТРЕТЬЕЙ СТОРОНЫ;
- (6) ЛЮБУЮ РЕКЛАМАЦИЮ ИЛИ ДЕЛО ПРОТИВ УБЫТКОВ, ВОЗБУЖДЕННЫЕ ЛЮБЫМ ЛИЦОМ ИЛИ ОРГАНИЗАЦИЕЙ, ОКАЗАВШИХСЯ ОБЪЕКТОМ СЪЕМКИ, ПО ПОВОДУ НАРУШЕНИЯ ПРАЙВЕСИ С РЕЗУЛЬТАТОМ ТОГО, ЧТО ИЗОБРАЖЕНИЕ ПО СТОРОЖЕВОЙ КАМЕРЕ, ВКЛЮЧАЯ СОХРАНЕННЫЕ ДАННЫЕ, ПО КАКОЙ-ЛИБО ПРИЧИНЕ СТАНОВИТСЯ ОБЩЕИЗВЕСТНЫМ, ЛИБО ИСПОЛЬЗУЕТСЯ ДЛЯ ИНЫХ ЦЕЛЕЙ;
- (7) ПОТЕРИ ЗАРЕГИСТРИРОВАННЫХ ДАННЫХ ИЗ-ЗА КАКОГО-ЛИБО СБОЯ.

Предисловие

Сетевые камеры WV-SW155/WV-SW155M/WV-SW152/WV-SW152M предназначены для работы с использованием ПК в сети (10BASE-T/100BASE-TX), и могут быть смонтированы под карнизами (укрытое место под открытым небом).

Подключая к сети (LAN) или Интернету, можно произвести мониторинг изображений с камеры на ПК через сеть.

SW155 **SW155M**

- Максимальный размер изображения: 1280x960 (Соотношение сторон 4:3), 1280x720 (Соотношение сторон 16:9)

SW152 **SW152M**

- Максимальный размер изображения: 800x600 (Соотношение сторон 4:3), 640x360 (Соотношение сторон 16:9)

Замечание:

- Необходимо конфигурировать сетевые уставки ПК и сетевую среду (условия) для мониторинга изображений с камеры на ПК. Необходимо также установить веб-браузер на ПК.
-

Основные функции

Введение Супердинамики

(Инструкция по эксплуатации (включенная в CD-ROM)

Super Dynamic компенсирует яркость по принципу пиксель в пиксель так, чтобы создавались более четкие изображения даже в условиях различной интенсивности освещения объектов.

Двойное кодирование H.264 и JPEG

Могут одновременно осуществляться 2 типа вывода видеопотока H.264 и вывод JPEG

Функция Power over Ethernet


При соединении с устройством PoE (Power over Ethernet) питание осуществляется простым подсоединением LAN-кабеля. (IEEE802.3af-совместимое)

Режим адаптивной коррективы темноты

Корректирует замазанные части темных зон объектов с различной интенсивности освещения.

Имеется слот для карты памяти SDHC/SD

При возникновении тревоги в течение периода расписания возможно сохранить видеосигналы H.264 и изображения JPEG на карте памяти SDHC/SD вручную или на веб-браузере. Возможно также сохранить изображения JPEG при возникновении сбоя в сети. (Возможно произвести скачивание.)

(Рекомендуемая карта памяти SDHC/SD  стр. 40)

Об инструкции для пользователя

Имеются 2 комплекта инструкции по эксплуатации WV-SW155, WV-SW155M, WV-SW152, WV-SW152M (с поддержкой P), WV-SW155E, WV-SW155ME, WV-SW152E, WV-SW152ME (с поддержкой E), как показано ниже.

- Руководство по монтажу: Посвящено пояснению порядка монтажа и подсоединения устройств.
- Инструкция по эксплуатации (входящая в CD-ROM): Посвящена пояснению порядка выполнения настроек и управления настоящей камерой.

“WV-SW155, WV-SW155M, WV-SW152, WV-SW152M” или “SW155, SW155M, SW152, SW152M”, фигурирующие в текстовых и иллюстрированных описаниях в данной инструкции по эксплуатации, указывают WV-SW155, WV-SW155M, WV-SW152, WV-SW152M, WV-SW155E, WV-SW155ME, WV-SW152E, WV-SW152ME. Экраны, встречающиеся в настоящей инструкции по эксплуатации, относятся к P-модели.

Об условном обозначении

При описании функций, отведенных только для определенных моделей, используется следующее условное обозначение.

Функции без условного обозначения поддерживаются всеми моделями.

SW155 : Функции с данным обозначением могут применяться при использовании мод. WV-SW155.

SW155M : Функции с данным обозначением могут применяться при использовании мод. WV-SW155M.

SW152 : Функции с данным обозначением могут применяться при использовании мод. WV-SW152.

SW152M : Функции с данным обозначением могут применяться при использовании мод. WV-SW152M.

Требования к ПК для работы системы

ЦП (центральный процессор):	Рекомендуется применять Intel® Core™ 2 Duo 2.4 GHz и выше
Память:	512 MB и более (Память минимум 1 GB требуется при использовании Microsoft® Windows® 7 или Microsoft® Windows Vista®.)
Сетевой интерфейс:	1 порт 10BASE-T/100BASE-TX
Монитор:	Размер изображения: 1024 x 768 пикселей и более Цвет: 24-бит True colour и лучше
ОС:	Microsoft® Windows® 7 Microsoft® Windows Vista® Microsoft® Windows® XP SP3
Веб-браузер:	Windows® Internet Explorer® 9.0 (32-бит) Windows® Internet Explorer® 8.0 (32-бит) Windows® Internet Explorer® 7.0 (32-бит) Microsoft® Internet Explorer® 6.0 SP3

Проч.: Дискковод CD-ROM
(Требуется для чтения инструкции по эксплуатации и использования ПО,
находящегося на поставленном CD-ROM.)
DirectX® 9.0c и последующих версий
Adobe® Reader®
(Необходимо прочитать PDF-файл, находящийся на поставленном CD-ROM.)

ВНИМАНИЕ:

- Если используется ПК, который не соответствует вышеуказанным требованиям, то может замедляться отображение изображений, либо же веб-браузер может не работать.
- Microsoft® Windows® 7 Starter, Microsoft® Windows Vista® Starter и Microsoft® Windows® XP Professional 64-бит Edition не поддерживаются.
- В случае использования IPv6 для связи следует использовать Microsoft® Windows® 7 или Microsoft® Windows Vista®.

Замечание:

- Подробнее о системных требованиях к ПК и мерах предосторожности при использовании Microsoft® Windows® 7 или Microsoft® Windows Vista® см. "Notes on Windows Vista® / Windows® 7" на поставленном CD-ROM.
- В случае использования Microsoft® Windows® XP, если снимаемая сцена резко изменяется (например, при съемке быстро движущихся объектов) из-за ограничений интерфейса графических устройств GDI ОС может возникнуть разрыв экрана*.
* Явление, при котором участки картинки на экране отображаются немного разорванными по горизонтали
- О верификации операции поддерживаемых операционных систем и веб-браузеров см. наш веб-браузер: <http://panasonic.net/pss/security/support/index.html>.

Торговые знаки и зарегистрированные торговые знаки

- Adobe, Логотип Adobe и Reader являются зарегистрированными торговыми знаками или торговыми знаками корпорации «Adobe Systems Incorporated» в США и/или других странах.
- Microsoft, Windows, Windows Vista, Internet Explorer, ActiveX и DirectX являются зарегистрированными торговыми знаками или торговыми знаками компании «Microsoft Corporation» в США и/или других странах.
- Скриншот(ы) продукта(ов) Microsoft переиздан(ы) с разрешения компании «Microsoft Corporation».
- Intel и Intel Core являются торговыми знаками или зарегистрированными торговыми знаками компании «Intel Corporation» или ее дочерних компаний в США и других странах. Логотип SDHC является торговым знаком компании «SD-3C, LLC».
- Все другие торговые знаки, названные здесь, являются собственностью, принадлежащей соответствующим владельцам.

Авторское право

Категорически запрещены все следующие действия: дистрибуция, копирование, разборка, обратная компиляция и инженерный анализ программного обеспечения, поставленного с данным прибором. Кроме того, строго воспрещен экспорт любого ПО, поставляемого с данным прибором, в нарушение экспортных законов.

Сетевая безопасность

Поскольку данный прибор используется путем соединения с сетью, то следует обращать внимание на нижеуказанные риски нарушения безопасности.

- ① Утечка или кража информации через данный прибор
- ② Использование данного прибора для запрещенных операций лицами с злоумышленным
- ③ Вторжение в данный прибор лиц с злоумышленным или его остановка ими

Вы обязаны принять описанные ниже меры предосторожности против вышеуказанных рисков нарушения сетевой безопасности.

- Следует использовать данный прибор в сети, защищенной брандмауэром и т.п.
- Если данный прибор подсоединяется к сети, включающей ПК, то следует убедиться, что система не подвержена воздействию компьютерных вирусов или прочих злоумышленных объектов (с помощью периодически обновляемой антивирусной программы, антишпионской программы и т.п.).
- Следует защищать Вашу сеть от несанкционированного доступа, ограничивая пользователей теми, которые производят логин с использованием авторизованных имени пользователя и пароля.
- Следует проводить такие мероприятия, как аутентификация пользователя, для защиты Вашей сети от утечки или кражи информации, включая изображения-данные, информацию об аутентификации (имен и паролей пользователей), информацию о тревоге по электронной почте, информацию о FTP-сервере и информацию о DDNS-сервере.
- После доступа администратором в модуль нужно обязательно закрыть браузер.
- Следует периодически изменять пароль администратора.
- Не следует монтировать камеру на места, где камера или кабели могут быть разрушены или повреждены лицами с злоумышленным.

Меры предосторожности

Монтажные работы следует поручить дилеру.

Монтажные работы требуют технических навыков и опыта. Несоблюдение этого требования может привести к пожару, поражению электрическим током, травмам или повреждению настоящего прибора.

Нужно обязательно обращаться к дилеру.

В случае возникновения проблемы с настоящим прибором следует немедленно прекратить операции.

Когда из прибора выделяется дым, либо пахнет дымом, либо же наружная поверхность прибора ухудшилась, то продолжительная работа прибора будет приводить к его пожару или падению и, как следствие, к травмированию, авариям или повреждению прибора.

Надо немедленно отключить прибор от сети питания, затем обратиться к квалифицированному персоналу по техобслуживанию и ремонту.

Не следует пытаться разобрать или модифицировать данный прибор.

Несоблюдение данного требования может привести к пожару или поражению электрическим током.

За ремонтом или проверками следует обращаться к дилеру.

Нельзя вставлять посторонних предметов в прибор.

Иначе может возникнуть невозвратимое повреждение настоящего прибора.

Надо немедленно отключить прибор от сети питания, затем обратиться к квалифицированному персоналу по техобслуживанию и ремонту.

Необходимо выбрать место монтажа, которое может выдержать общую массу.

Выбор неподходящей монтажной поверхности может вызвать падение или опрокидывание настоящего прибора и, как следствие, травмирование.

К монтажным работам следует приступить после тщательного проведения технических мероприятий по усилению и укреплению.

Следует выполнять периодические проверки.

Ржавчина металлических деталей или винтов может вызвать падение прибора, ведущее к травмированию или авариям.

За проверками следует обращаться к дилеру.

Нельзя эксплуатировать данный прибор в огнеопасной среде.

Несоблюдение данного требования может привести к взрыву, ведущему к травмированию.

Следует избегать установки данного прибора в местах, где может возникнуть солевое повреждение, либо выделяется агрессивный газ.

В противном случае будет возникать ухудшение качества мест монтажа, что может привести к авариям, таким как падение данного прибора.

Следует устанавливать данный прибор на достаточно высокое место во избежание удара людей и объектов о него.

Несоблюдение данного требования может привести к падению прибора, ведущему к травмированию или авариям.

Нельзя наносить сильных ударов или толчков по данному прибору.

Несоблюдение этого требования может привести к пожару или травмированию.

Настоящий прибор может быть признан удароустойчивой версией (50J IEC60068-2-75 или эквивалент) только тогда, когда он монтируется правильно в соответствии с настоящей инструкцией по эксплуатации с проведением адекватных технических мероприятий по защите от удара.

При монтаже электропроводок данного прибора необходимо отключить его от сети питания.

Несоблюдение этого требования может привести к поражению электрическим током. Кроме того, короткое замыкание или неправильный монтаж электропроводок может привести к пожару.

Следует использовать монтажный кронштейн, исключительно предназначенный для монтажа данного прибора.

Несоблюдение данного требования может привести к падению прибора, ведущему к травмированию или авариям.

Следует использовать монтажный кронштейн, исключительно предназначенный для монтажа данного прибора.

Винты и болты должны быть затянуты с установленным крутящим моментом.

Несоблюдение данного требования может привести к падению прибора, ведущему к травмированию или авариям.

Не следует вытирать края металлических деталей рукой.

Несоблюдение этого требования может привести к травмированию.

Во время молнии не следует трогать данный прибор или подсоединенные кабели. (даже в процессе работы)

Несоблюдение этого требования может привести к поражению электрическим током.

При очистке данного прибора отключают его от сети питания.

Несоблюдение этого требования может привести к травмированию.

[Меры предосторожности при эксплуатации прибора]

Данный прибор не имеет выключателя сети.

При отключении прибора от сети питания отключают концентратор PoE или снимают сетевую кабель.

Для того, чтобы продолжить работу прибора с устойчивыми характеристиками

Не следует эксплуатировать данный прибор в условиях высокой температуры и относительной влажности воздуха в течение длительного времени. Несоблюдение данного требования может повлечь за собой ухудшение качества компонентов, ведущее к сокращению технического ресурса настоящего прибора.

Не следует подвергать прибор непосредственному воздействию источника тепла, такого как отопитель и пр.

Нельзя трогать купол голыми руками.

Загрязнение куполообразной головки служит причиной ухудшения качества изображений.

Нужно обращаться с настоящим прибором осторожно.

Нельзя ронять данный прибор и подвергать его воздействию ударных или вибрационных нагрузок. Несоблюдение этого требования может привести к неисправности. Если крышка куполообразной головки данного прибора подвергается

воздействию больших ударных или вибрационных нагрузок, то может возникнуть повреждение прибора или попадание воды в него.

О мониторе ПК

Длительное отображение одного и того же изображения на экране монитора может привести к повреждению монитора. Рекомендуется использовать экранную заставку.

При детектировании ошибки данный прибор автоматически перезапускается.

Настоящий прибор не может управляться в течение около 2 минут после перезапуска, как и при подключении к сети питания.

Выбрасывание/передача прибора

Данные, сохраненные в данном приборе или в устройстве массового хранения, применяемом с ним, могут вызвать утечку персональной информации.

В случае необходимости в выбрасывании или передаче прибора другому лицу даже при его ремонте следует убедиться, что отсутствуют данные в данном приборе.

Очистка корпуса прибора

Перед очисткой нужно обязательно отключить прибор от сети питания. Несоблюдение этого требования может привести к травмированию. Для очистки настоящего прибора не следует использовать сильнодействующее абразивное моющее средство. В противном случае может возникнуть обесцвечивание.

Очистка объектива

Следует использовать бумагу для очистки объектива (предназначенную для очистки объективов камер или очков). В случае использования растворителя следует использовать спиртовой растворитель, а не бензин-растворитель или очиститель стекла.

Интервал передачи

Интервал передачи изображения может становиться меньше в зависимости от сетевых условий, рабочих характеристик ПК, объекта съемки, числа доступов и др.

О карте памяти SDHC/SD

- Перед установкой карты памяти SDHC/SD отключают данный прибор от сети питания в первую очередь. В противном случае может возникнуть отказ камеры или повреждение данных, записанных на карту памяти SDHC/SD. О порядке вставления/удаления карты памяти SDHC/SD см. стр. 22.

- При использовании карты памяти SDHC/SD следует форматировать ее с использованием данного прибора. При форматировании данные, записанные на карте памяти SDHC/SD, удаляются. Если используется неформатированная карта памяти SDHC/SD или карта памяти SDHC/SD, форматированная на ином устройстве, то может случиться, что данный прибор не работает правильно, либо его характеристики ухудшаются. О порядке форматирования карты памяти SDHC/SD см. Инструкцию по эксплуатации (входящую в CD-ROM).
- В зависимости от типов карты памяти SDHC/SD настоящий прибор может не работать правильно, либо его характеристики могут ухудшаться. Следует использовать карты памяти SDHC/SD, рекомендуемые на странице 40.

Этикетка с кодом

При наведении справки о какой-либо неисправности требуются этикетки с кодом (аксессуар). Нужно соблюдать осторожность, чтобы не утратить эти этикетки. Рекомендуется наклеить одну из этикеток на коробку CD-ROM.

О МОП-сенсоре изображения

- При непрерывной съемке яркого источника света, такого как прожектор, может возникнуть ухудшение качества цветового светофильтра МОП-сенсора изображения и, как следствие, обесцвечивание. Даже при изменении направления стационарной съемки после непрерывной съемки прожектора в течение некоторого времени светофильтр может оставаться обесцвеченным.
- При съемке быстро движущихся объектов или выполнении панорамирования/наклона объекты, пересекающие съемочную зону, могут показаться изгибающимися криво.

AVC Patent Portfolio License

THIS PRODUCT IS LICENSED UNDER THE AVC PATENT PORTFOLIO LICENSE FOR THE PERSONAL USE OF A CONSUMER OR OTHER USES IN WHICH IT DOES NOT RECEIVE REMUNERATION TO (i) ENCODE VIDEO IN COMPLIANCE WITH THE AVC STANDARD ("AVC VIDEO") AND/OR (ii) DECODE AVC VIDEO THAT WAS ENCODED BY A CONSUMER ENGAGED IN A PERSONAL ACTIVITY AND/OR WAS OBTAINED FROM A VIDEO PROVIDER LICENSED TO PROVIDE AVC VIDEO. NO LICENSE IS GRANTED OR SHALL BE IMPLIED FOR ANY OTHER USE. ADDITIONAL INFORMATION MAY BE OBTAINED FROM MPEG LA, L.L.C.
SEE [HTTP://WWW.MPEGLA.COM](http://www.mpegla.com)

Мерцание

Иногда может возникать мерцание под влиянием освещения. В этом случае следует выбрать "Интерьерная сцена" в качестве "Режим управления освещенностью". В соответствии с частотой напряжения местного электропитания выбирают параметр "Интерьерная сцена(50Гц)" или "Интерьерная сцена(60Гц)". Подробнее о настройке см. Инструкцию по эксплуатации (входящую в CD-ROM).

В условиях крайне интенсивного освещения может возникнуть мерцание даже в том случае, когда выбран параметр "Интерьерная сцена" в пункте "Режим управления освещенностью".

Когда яркость (освещенность) экрана настроена на сравнительно низкий уровень кнопками [Яркость], то может зачастую возникать мерцание. В таком случае можно сократить частоту мерцания путем проведенья любого из нижеуказанных мероприятий.

- Уменьшить интенсивность освещения объектов путем изменения направления камеры.
- Настроить яркость (освещенность) экрана на более высокий уровень кнопками [Яркость].

Белая мгла на изображениях, вызываемая эффектом режима управления освещенностью

Когда выбран параметр "Интерьерная сцена" в пункте "Режим управления освещенностью", то тон более светлых участков экрана может стать хуже, чем в случае, когда выбран параметр "ELC".

Размывание цвета на тонких рисунках

Если имеются тонкие рисунки на изображениях, то на данных участках может возникать размывание цвета.

Температура окружающей среды при эксплуатации

Данный прибор может эксплуатироваться под открытым небом с низкой температурой воздуха -30 °С. Однако, если данный прибор монтируется и эксплуатируется при температуре ниже -20 °С, то может случиться, что нормальные изображения не получаются непосредственно после его пуска в работу. В таком случае, подключив прибор к сети питания, подождают примерно 2 часа, а затем повторно подключают к сети питания.

Меры предосторожности при монтаже

Panasonic не несет ответственности за травмы и материальный ущерб, причиненный вследствие неправильной установки или эксплуатации не в соответствии с данной документацией.

Данный прибор предназначен для монтажа под карнизами.

Во избежание воздействия прямой солнечной радиации следует смонтировать прибор под карнизами.

Место монтажа

Если Вы не уверены в месте монтажа в сложившихся у Вас окружающих условиях, то следует обращаться к вашему дилеру за помощью.

- Следует убедиться, что зона под монтаж достаточно прочна для выдерживания массы данного прибора, как бетонный потолок.
- Следует смонтировать камеру на основание конструкции здания или в месте с достаточно высокой прочностью.
- Если плита потолка, как гипсокартонная плита, слишком непрочна для выдерживания общей массы, то зона под монтаж должна быть достаточно укреплена.

Не следует устанавливать настоящий прибор в следующих местах:

- Места, где использован химикат, как плавающий бассейн
- Места, подверженные воздействию влажности, пыли, пара и маслянистого дыма
- Места, где возникает радиация, рентгеновское излучение, сильные радиоволны или сильное магнитное поле
- Места, где выделяется агрессивный газ, места, подверженные воздействию солевого воздуха, как морское побережье
- Места, где температура выходит за пределы установленного температурного диапазона (стр. 38).
- Места, подверженные воздействию вибраций, которое превышает требования стандарта EN50155 для применения на железнодорожном транспорте.
- Если плита потолка, как гипсокартонная плита, слишком непрочна для выдерживания общей массы, то зона под монтаж должна быть достаточно укреплена.

Надо обязательно снять данный прибор, если он не эксплуатируется.

Следует проектировать и конструировать систему подачи электропитания для подключения данного прибора к сети питания/отключения от нее.

Прибор не имеет выключателя сети. При монтаже прибора следует использовать концентратор RoE, снабженный выключателем сети питания (двухпозиционным) для техобслуживания.

О связи с сетью

При соединении с сетью сетевым кабелем данного прибора следует соблюдать нижеуказанные требования.

- При монтаже электропроводок для сети необходимо проектировать и конструировать так, чтобы они были защищены от воздействия молнии.
- Невозможно установить данный прибор в комбинации с головкой панорамирования/наклона.

Затяжка винтов

- Винты и болты должны быть затянуты с оптимальным крутящим моментом, зависящим от рода материала и прочности зоны под монтаж.
- Нельзя использовать ударного винтоверта. Использование ударного винтоверта может вызвать повреждение винтов или их перетяжку.
- При затяжке винта поддерживают его в положении, перпендикулярном к поверхности. После затяжки винтов или болтов следует проверить внешним осмотром, достаточно ли они затянуты без образования люфта.

Крепежные винты следует приобрести отдельно.

Винты, крепящие данный прибор, не поставляются. Винты следует подготовить с учетом рода материала и прочности места, на которое монтируется данный прибор.

Нельзя снимать или ослаблять винты внутри камеры.

Нельзя ослаблять винты внутри камеры. В противном случае может возникнуть повреждение или неисправность в работе камеры под воздействием воды, либо же падение камеры, которое может привести к травмированию.

Радиопомехи

Если данный прибор эксплуатируется вблизи ТВ/радиоантенны, сильного электрического или магнитного поля (вблизи электродвигателя, трансформатора или линий электропередачи), то может возникнуть искажение изображений и звуковые помехи.

Устройство PoE (Power over Ethernet)

Следует использовать концентратор/устройство PoE, совместимые со стандартом IEEE802.3af.

Маршрутизатор

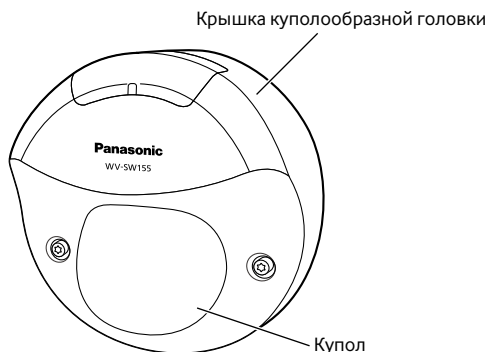
При доступе камеры в Интернет следует использовать широкополосный маршрутизатор с функцией переадресации портов (NAT, IP маскарад). Подробнее о функции переадресации портов см.Инструкцию по эксплуатации (входящую в CD-ROM).

Настройка времени и даты

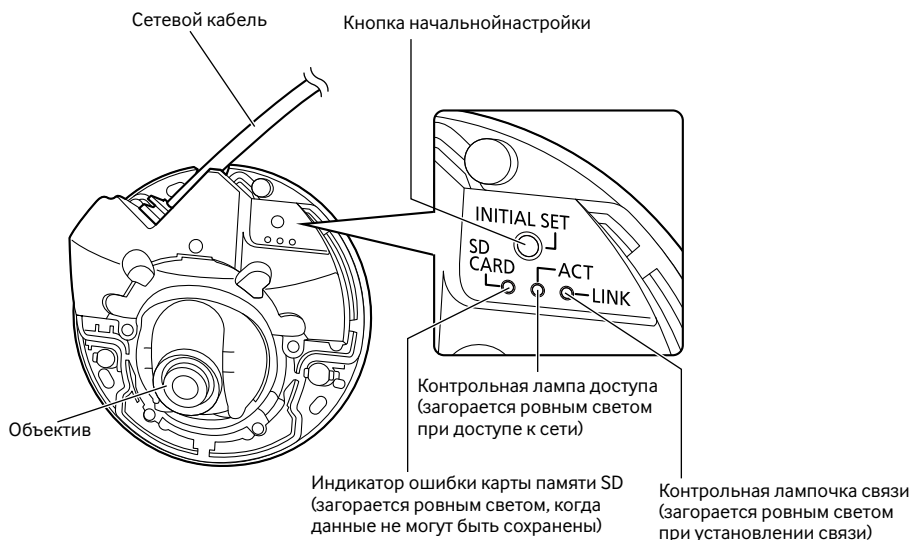
Необходимо настроить время и дату до сдачи настоящего прибора в эксплуатацию. О порядке выполнения настроек см. инструкцию по эксплуатации, находящуюся на поставленном CD-ROM.

Основные органы управления и контроля

<Вид спереди>



<Вид сзади>



О кнопке начальной настройки

При подключении камеры к сети питания после ее отключения от сети питания нажимают и удерживают данную кнопку в нажатом положении примерно на 5 секунд, не отпуская ее. После отпускания кнопки выжидают около 2 минуты. Камера перезапускается и параметры, включая сетевые, инициализируются. В процессе инициализации нельзя отключать камеру от сети питания. Перед инициализацией уставок рекомендуется заблаговременно записать уставки.

Снятие цоколя крышки куполообразной головки

ВНИМАНИЕ:

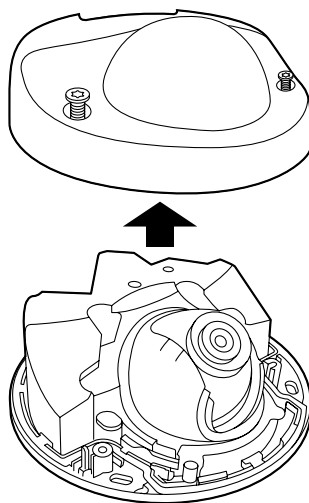
- По окончании монтажа камеры снимают защитную пленку с купола. После снятия защитной пленки нельзя трогать руками купол.



- 1 Ослабляют 3 винта (М3) крепления крышки куполообразной головки специнструментом для снятия и установки взломостойких винтов. После снятия крышки с резьбой ослабляется один из винтов.



- 2 Снимают крышку куполообразной головки.



Подготовка

Существуют три способа монтажа камеры на стену или потолок, которые указаны ниже.

- Монтаж непосредственно на потолок или на стену
- Следует использовать поставленный монтажный кронштейн.
- Использование одноблочной соединительной коробки

ВНИМАНИЕ:

- Подготавливают 3 винта (M4) для крепления камеры или кронштейна для монтажа камеры (аксессуар) к стене или потолку с учетом рода материала зоны под монтаж камеры. Нельзя использовать деревянных винтов или гвоздей.
Для монтажа камеры на бетонный потолок следует использовать анкерный болт (для M4) или пробку-болт AY (M4) для крепления.
(Рекомендуемый крутящий момент при затяжке винтов: 1,6 N·m)
- Следует смонтировать монтажный кронштейн с учетом угла камеры в соответствии с указаниями в инструкции (стр. 19 и 20).
- Требуемое сопротивление выдергиванию винта/болта составляет 196 Н или более.
- Если плита потолка, как гипсокартонная плита, слишком непрочна для выдерживания общей массы, то зона под монтаж должна быть достаточно укреплена.

Условия монтажа камеры таковы:

Место монтажа	Соответствующий монтажный кронштейн	Рекомендуемые винты	Кол-во винтов	Миним.прочность на выдергивание (на 1 шт.)
Потолок/стена	(непосредственный монтаж)	M4	3 шт.	196 N
Потолок/стена*	Монтажный кронштейн (аксессуар)	M4	3 шт.	196 N
Потолок/стена	Одноблочная соединительная коробка	M4	2 шт.	196 N

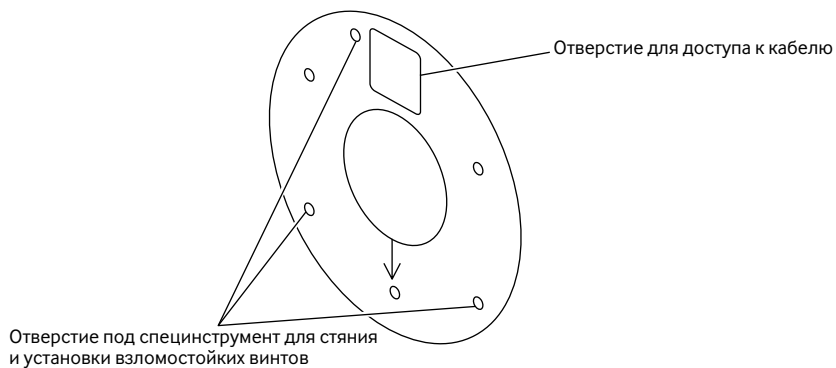
* Здесь приведены условия для закрепления монтажного кронштейна к стене или потолку.

Способ монтажа камеры

Монтаж камеры непосредственно на потолок или на стену

Замечание:

- Используют монтажный шаблон-этикетку (аксессуар), направив стороной со стрелкой к себе.
- Потолочный монтаж:
Кладут монтажный шаблон-этикетку так, чтобы "↓" было обращено в сторону передней части камеры (сторону объектива).
- Настенный монтаж:
Кладут монтажный шаблон-этикетку так, чтобы "↓" было обращено вниз.



<Соединение кабелей через отверстия, сделанные в потолке или стене>

Положив монтажный шаблон-этикетку (аксессуар) на потолок или на стену, помечают места под отверстия для пропускания кабелей и крепежных винтов (три места) с последующей обработкой отверстий.

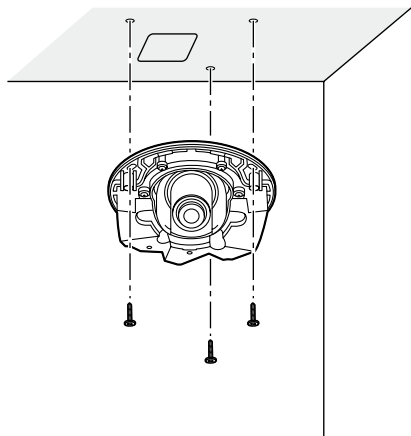
Снимают монтажный шаблон-этикетку, затем закрепляют камеру 3 крепежными винтами (приобретаем. на месте). (☞ Стр. 26)

<Соединение кабелей через боковое отверстие для доступа кабелей>

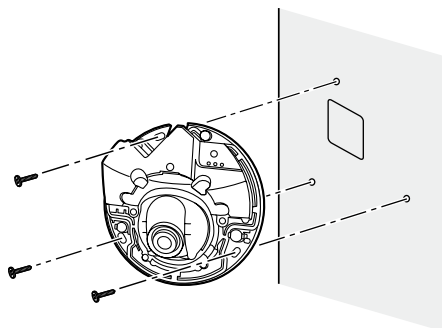
Положив монтажный шаблон-этикетку (аксессуар) на потолок или на стену, помечают места под отверстия для пропускания кабелей и крепежных винтов (три места) с последующей обработкой отверстий.

Снимают монтажный шаблон-этикетку, затем закрепляют камеру 3 крепежными винтами (приобретаем. на месте). (☞ Стр. 26)

■ Потолок



■ Стена



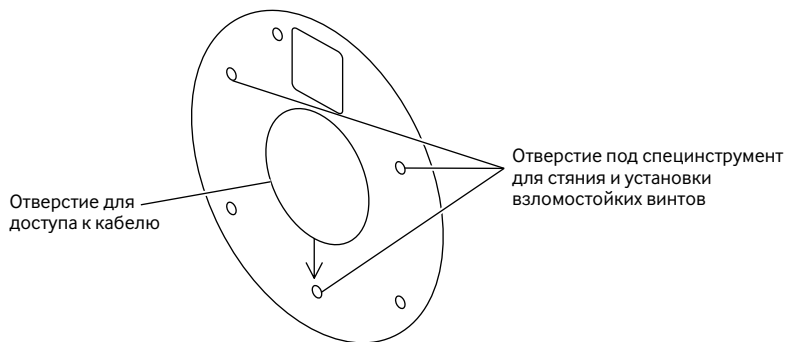
Использование монтажного кронштейна (аксессуар)

Замечание:

- Когда камера монтируется на потолок или на стену через отверстие для прокладки кабеля, либо же камера монтируется с помощью кабелепровода, то используется монтажный кронштейн.
- Внутренняя резьба кабелепровода соответствует NPSM (цилиндрической трубной резьбе) 3/4" по ANSI или G3/4 ISO 228-1.
- Потолочный монтаж:
Монтажный кронштейн должен быть смонтирован так, чтобы камера была расположена передней стороной (стороной объектива) по направлению стрелки в "↓".
- Настенный монтаж:
Монтажный кронштейн должен быть смонтирован с "↓", направленным вверх.

ВНИМАНИЕ:

- Монтажные работы должны быть выполнены так, чтобы вода не попадала в конструкции здания через соединенные кабелепроводы или через отверстие, сделанное в потолке или стене.



<Соединение кабелей через отверстия, сделанные в потолке или стене>

Положив монтажный шаблон-этикетку (аксессуар) на потолок или на стену, помечают места под отверстия для пропускания кабелей и крепежных винтов (3 места) с последующей обработкой отверстий.

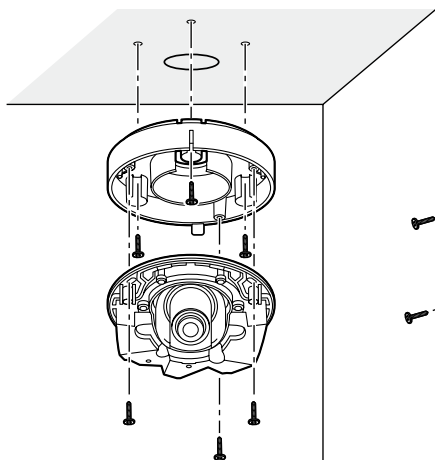
Снимают монтажный шаблон-этикетку, затем закрепляют монтажный кронштейн 3 крепежными винтами (приобретаем. на месте). (☞ Стр. 26 и 27)

<Соединение кабелей через боковое отверстие для доступа кабелей>

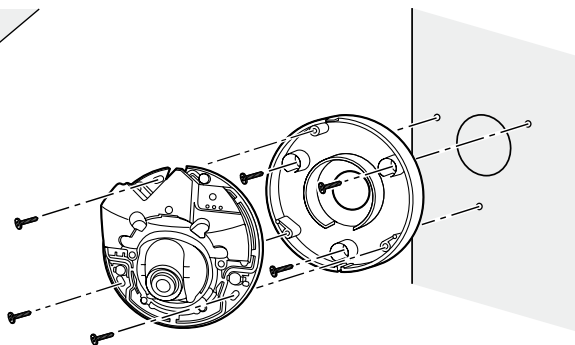
Положив монтажный шаблон-этикетку (аксессуар) на потолок или на стену, помечают места под отверстия для пропускания кабелей и крепежных винтов (3 места) с последующей обработкой отверстий.

Снимают монтажный шаблон-этикетку, затем закрепляют монтажный кронштейн 3 крепежными винтами (приобретаем. на месте). (☞ Стр. 26 и 27)

■ Потолок



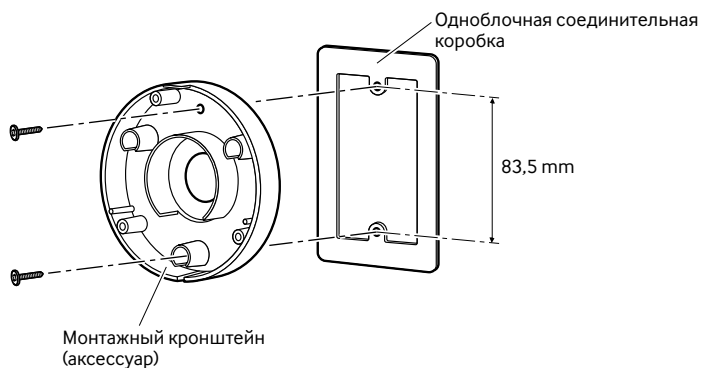
■ Стена



Использование одноблочной соединительной коробки

- Следует закрепить монтажный кронштейн (аксессуар) к одноблочной соединительной коробке, вмонтированной в стену или потолок.

[Схема монтажных отверстий]



Замечание:

- Потолочный монтаж:
Монтажный кронштейн должен быть смонтирован так, чтобы камера была расположена передней стороной (стороной объектива) по направлению стрелки в “↓”.
 - Настенный монтаж:
Монтажный кронштейн должен быть смонтирован с “↓”, направленным вверх.
-

Установка/удаление карты памяти SDHC/SD

ВНИМАНИЕ:

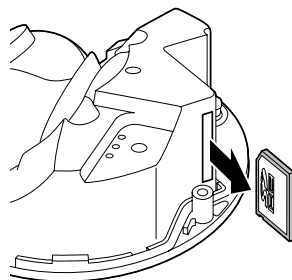
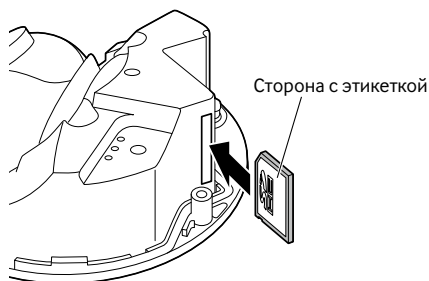
- Перед установкой карты памяти SDHC/SD в первую очередь отключают камеру от сети питания.
- Устанавливая карту памяти SDHC/SD, следует подтвердить ее ориентирование.
- Перед удалением карты памяти SDHC/SD в первую очередь выбирают "Не использовать" в параметре "Карта памяти SD" во вкладке [Карта памяти SD] меню настройки. После выбора "Не использовать" отключают прибор от сети питания, а затем удаляют карту памяти SDHC/SD. Если установка или удаление карты памяти SDHC/SD производится со включенным электропитанием, то могут повредиться данные, сохраненные на карте памяти SDHC/SD. (☞ Инструкция по эксплуатации (включенная в CD-ROM)

1 Снимают крышку куполообразной головки.
(☞ Стр. 16)

2 Вставляют карту памяти SDHC/SD в слот для карты памяти SDHC/SD до щелчка.

3 Прикрепляют крышку куполообразной головки к камере. (☞ Стр. 31)

4 При удалении карты памяти SDHC/SD из слота для карты памяти SDHC/SD снимают крышку куполообразной головки (☞ стр. 16), затем нажимают карту до тех пор, пока не послышится щелчок. После удаления карты памяти SDHC/SD снова устанавливают крышку куполообразной головки на камеру. (☞ Стр. 31)



Соединение

Перед началом монтажа проводок следует отключить устройства от сети питания. Проверяют и подготавливают требуемые для монтажа электропроводок устройства и кабели.

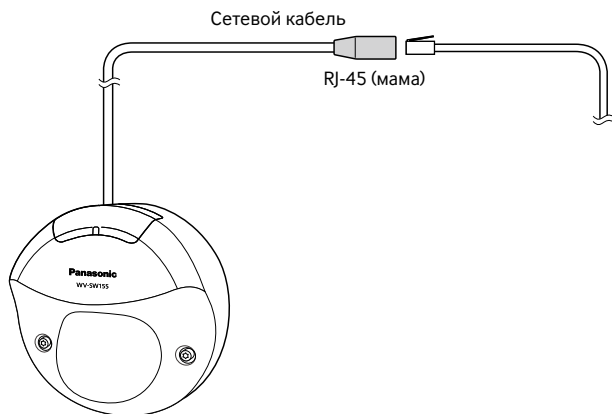
Замечание:

- В случае использования монтажного кронштейна (аксессуар) см. стр. 26 и 27.
- При применении кабелепровода см. стр. 26 и 27.

1 Соединяют устройство PoE (такое, как концентратор) с сетевым коннектором камеры LAN-кабелем (категории 5 и лучше, прямой).

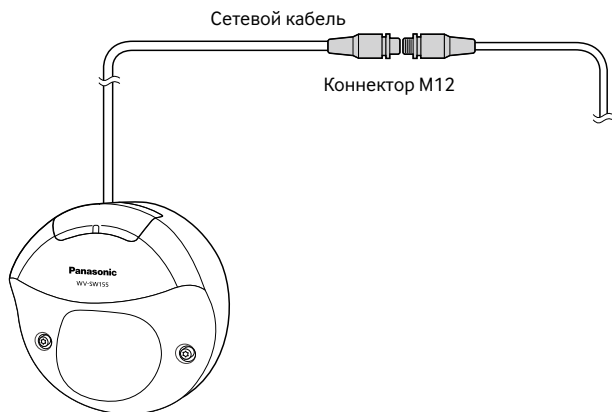
<WV-SW155, WV-SW152>

Соединяют устройство PoE (такое, как концентратор) с сетевым коннектором камеры LAN-кабелем (категории 5 и лучше, прямой, STP).



<WV-SW155M, WV-SW152M>

Соединяют устройство PoE с коннекторами M12 (такое, как концентратор) с сетевым коннектором камеры LAN-кабелем (категории 5 и лучше, прямой, STP).



ВНИМАНИЕ:

- Следует использовать все 4 пары (8 контактов) LAN-кабеля.
 - Максимальная длина кабеля равна 100 м.
 - Следует убедиться, что применяемое устройство PoE совместимо со стандартом IEEE802.3af.
 - Когда отсоединен LAN-кабель, то следует снова подсоединить его примерно через 2 секунды после отсоединения. Если шнур повторно подсоединяется быстро, то может случиться, что питание от устройства PoE не будет осуществляться.
-

Гидроизоляция мест соединения кабелей

При монтаже камеры под открытым небом необходимо произвести адекватную гидроизоляцию мест соединения кабелей. Корпус камеры выполнен в водонепроницаемом исполнении, а концы кабелей не гидроизолированы.

Гидроизоляцию следует обязательно производить в части, где подсоединены кабели, с использованием поставленной гидроизоляционной ленты в следующем порядке. Несоблюдение этого требования или применение иной ленты, чем поставленная гидроизоляционная лента (такой, как виниловая лента), может привести к утечке воды и, как следствие, отказу прибора.

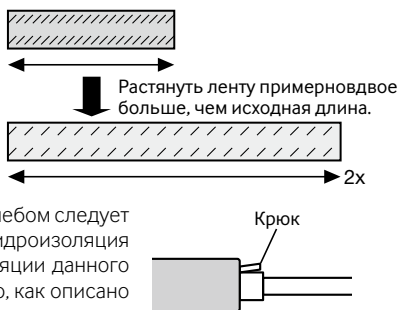
LAN-кабель



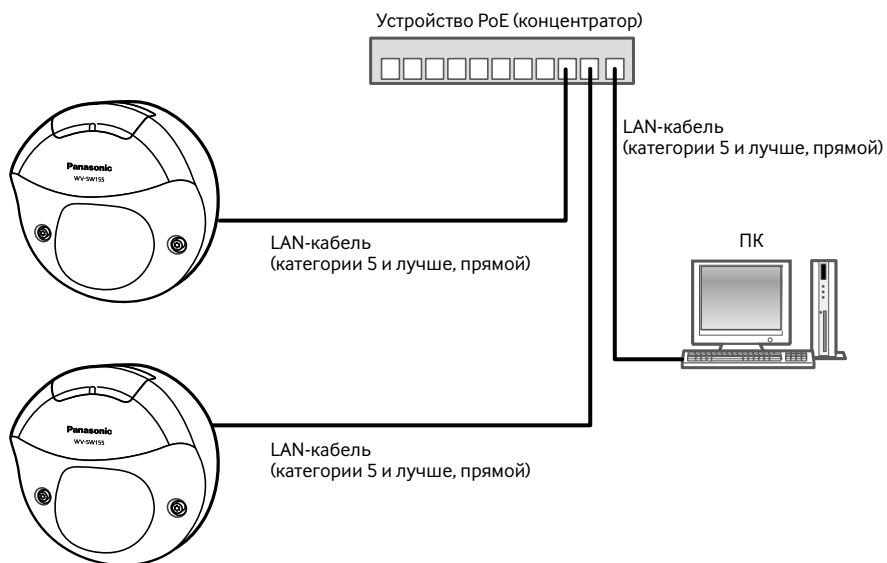
Замечание:

Как накладывать поставленную гидроизоляционную ленту

- Растягивают ленту примерно вдвое по сравнению с ее начальной длиной (см. рис.), а затем накладывают ее на кабель. Недостаточное растяжение ленты приводит к недостаточной гидроизоляции.
- Следует обязательно накладывать ленту так, чтобы она не нажимала на крюк сетевого кабеля.
- Во время монтажа настоящего прибора под открытым небом следует обязательно подвергнуть кабели гидроизоляции. Гидроизоляция (IEC IP66 или эквивалент) применяется для гидроизоляции данного прибора только тогда, когда он монтируется правильно, как описано в настоящей инструкции по эксплуатации и произведена его адекватная гидроизоляция. Монтажные кронштейны не имеют водонепроницаемости.



Пример соединения



<Требуемый кабель>

LAN-кабель (категории 5 и лучше, прямой)

ВНИМАНИЕ:

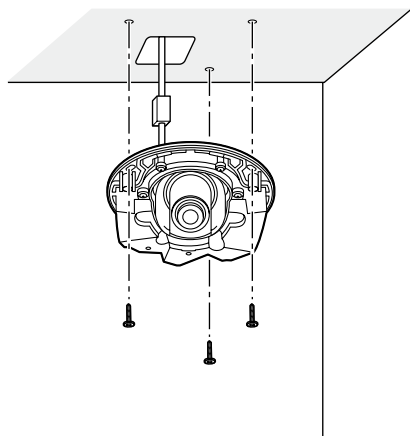
- Следует использовать переключающий концентратор, совместимый с 10BASE-T/100BASE-TX.
 - При подсоединении камер WV-SW155M следует использовать концентратор PoE с коннекторами M12.
-

Монтаж камеры

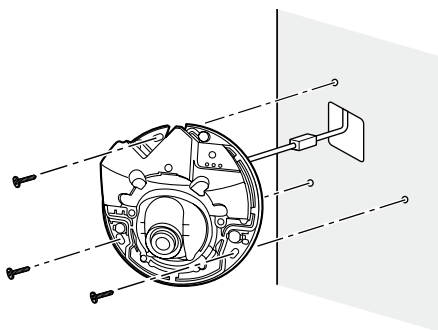
<Монтаж камеры непосредственно на потолок или стену>

- 1 Снимают крышку куполообразной головки. (три винта) (☞ стр. 16)
- 2 Подсоединяют кабели к камере. (☞ Стр. 23 и 24)
 - Производят гидроизоляцию соединительной части. (☞ Стр. 24)
- 3 Закрепляют камеру 3 винтами (M4) (приобретаем. на месте).

■ Потолок



■ Стена

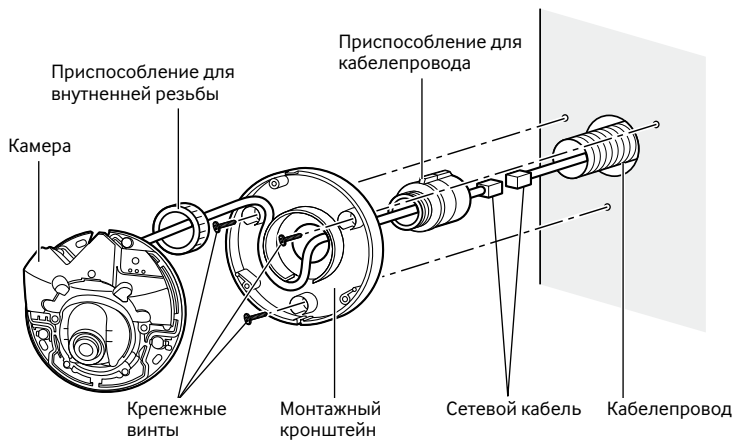


ВНИМАНИЕ:

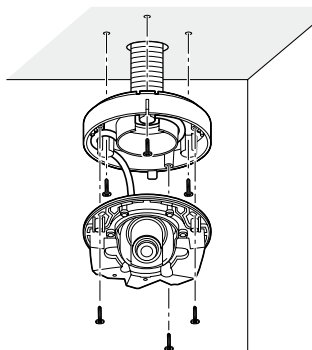
- Не следует трогать объектив.
- При затяжке винтов нужно внимательно оберегать кабели от запутывания.

<Использование монтажного кронштейна>

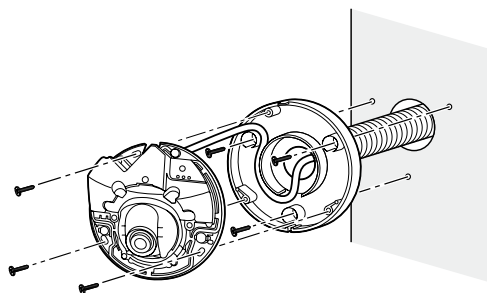
- 1 Подсоединяют каждый кабель.
 - Производят гидроизоляцию всех соединений. (☞ Стр. 24)
- 2 Подсоединяют приспособление для кабелепровода (приобретаем. на месте) к кабелепроводу.
- 3 Устанавливают монтажный кронштейн на приспособление для кабелепровода с помощью приспособления для внутренней резьбы (приобретаем. на месте).
- 4 Закрепляют монтажный кронштейн к потолку или стене.
(3 винта (M4) (приобретаем. на месте)
- 5 Закрепляют камеру на монтажном кронштейне 3 крепежными винтами (аксессуар).
(Рекомендуемый крутящий момент при затяжке винтов: 1,4 N·m)



■ Потолок

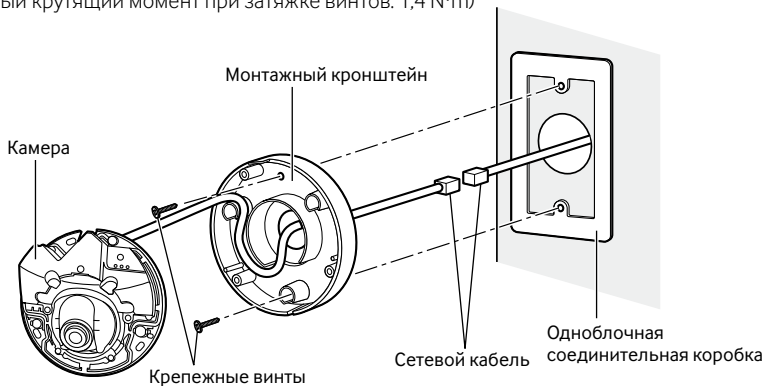


■ Стена



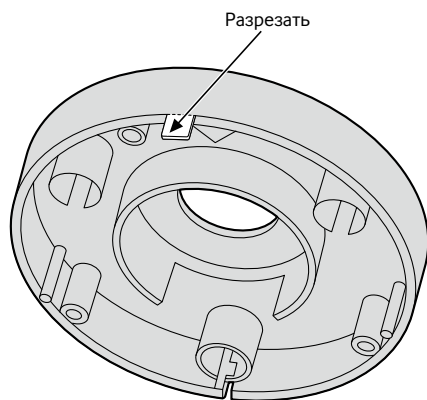
<Использование одноблочной соединительной коробки>

- 1 Подсоединяют каждый кабель.
 - Производят гидроизоляцию всех соединений. (☞ Стр. 24)
- 2 Закрепляют монтажный кронштейн кодноблочной соединительной коробке. (2 винта (M4) (приобретаем. на месте))
- 5 Закрепляют камеру на монтажном кронштейне 3 крепежными винтами (аксессуар). (Рекомендуемый крутящий момент при затяжке винтов: 1,4 N·m)



Использование бокового отверстия для доступа кабелей

При монтаже камеры непосредственно на потолок или стену с обнаженными кабелями следует вырезать часть монтажного кронштейна для обработки отверстия для доступа кабелей.

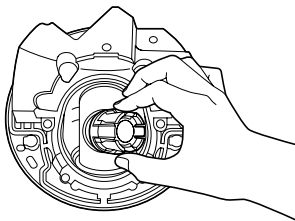


Регулировка

1 Регулируют угловое положение камеры.

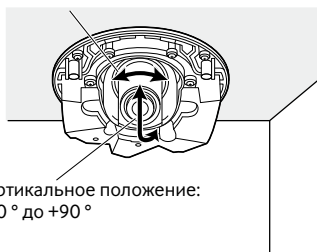
Определяя угловое положение камеры, повторяют тонкую регулировку путем постепенного перемещения столика панорамирования и столика наклона.

- Устанавливают регулятор объектива (аксессуар) на объектив, а затем регулируют направление объектива. Прикрепляют широкий конец регулятора объектива к объективу.
- При выполнении регулировки нельзя трогать объектив руками.
- Производят регулировку направления объектива, подтверждая изображение, представляемое на мониторе компьютера.



■ Потолок

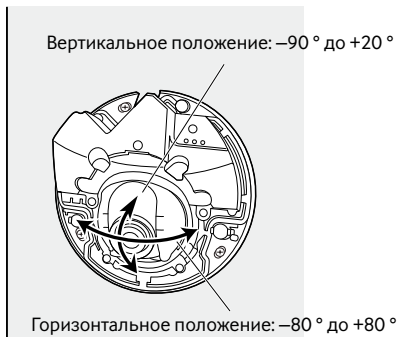
Горизонтальное положение: -20° до $+20^{\circ}$



Вертикальное положение:
 -20° до $+90^{\circ}$

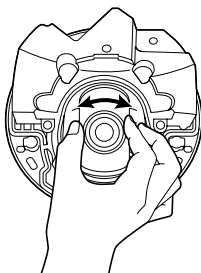
■ Стена

Вертикальное положение: -90° до $+20^{\circ}$



Горизонтальное положение: -80° до $+80^{\circ}$

- При регулировке угла по горизонтали камеры, смонтированной на потолок, производят регулировку направления объектива, перемещая объектив руками за углубления по бокам объектива.



Замечание:

- В зависимости от применяемого угла по вертикали/горизонтали могут выступать торцы камеры.
- Для регулировки углового поля зрения со стороны "Tele" применяют функцию Дополнительного оптического масштабирования. Когда выбрано разрешение VGA и хуже, то угловое поле зрения может регулироваться без ухудшения качества изображения.

- **SW155** **SW155M** :

Когда выбрано "1280x960" или "1280x720" в качестве формата перехвата изображения, если применяется дополнительное оптическое масштабирование 2x, качество изображения ухудшается, так как не обеспечивается эффект Дополнительного оптического масштабирования.

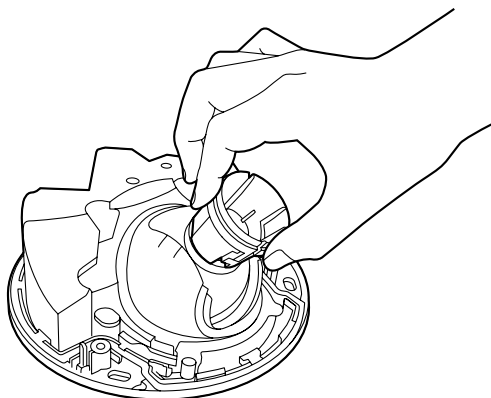
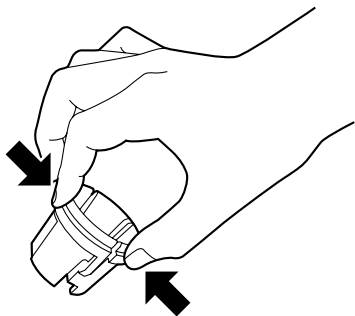
- **SW152** **SW152M** :

Когда выбрано "800x600" в качестве формата перехвата изображения, если применяется дополнительное оптическое масштабирование 2x, качество изображения ухудшается, так как не обеспечивается эффект Дополнительного оптического масштабирования.

2 Регулировка фокус объектива

Установив регулятор объектива (аксессуар) на место, вращают объектив для регулировки его фокуса.

- При регулировке фокуса объектива прикрепляют узкий конец регулятора объектива к объективу.



При установке или удалении регулятора объективасжимают широкий конец регулятора, как показано на рисунке, для открытия узкого конца регулятора объектива.

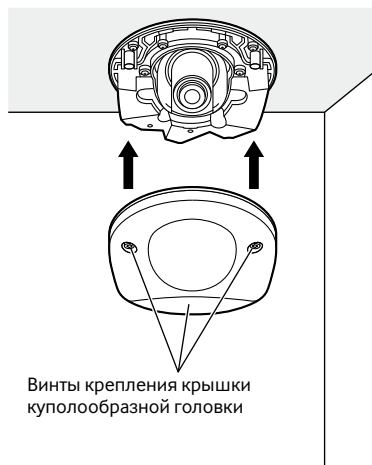
Замечание:

- Когда затрудняется регулировка фокуса, то настраивают кнопку [Масштабирование] на странице "Живое" на "x2".
-

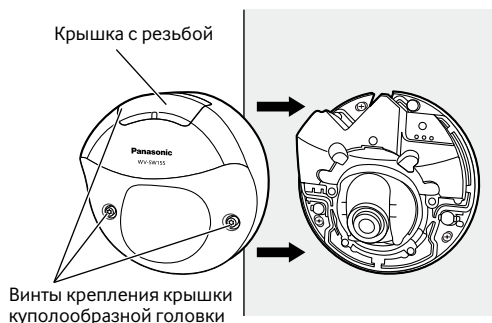
Установка крышки куполообразной головки

- 1 Прикрепляют крышку куполообразной головки к камере специнструментом для снятия и установки взломостойких винтов для затяжки 3 винтов для крепления указанной крышки (аксессуар) (МЗ).

■ Потолок



■ Стена



- 2 Закрывают крышку с резьбой.
- 3 Полностью снимают защитную пленку.

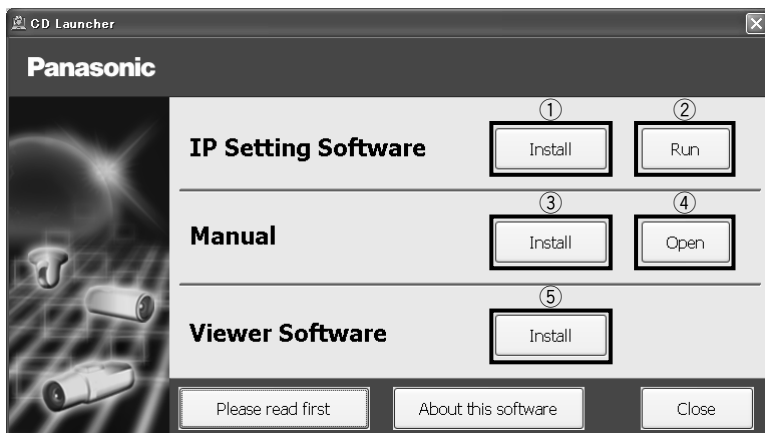
ВНИМАНИЕ:

- При установке крышки куполообразной головки фокус может чуть нарушаться. Если это произошло, то снимают крышку куполообразной головки, затем производят необходимую регулировку.
- Перед установкой крышки куполообразной головки убеждаются, что объект присутствует.
- Следует плотно затянуть все крепежные винты (х3) крышки куполообразной головки. В противном случае может возникнуть повреждение или неисправность в работе камеры под воздействием воды, либо же падение камеры, которое может привести к травмированию. (Рекомендуемый крутящий момент при затяжке винтов: 0,8 N·m)
- Снимают защитную пленку с купола.

О лаунчере CD

Для вывода на экран окна лаунчера CD вставляют поставленный CD-ROM в дисковод CD-ROM ПК.

- Если не выводится на экран окно лаунчера, то делают двойной щелчок по файлу "CDLauncher.exe" на CD-ROM.



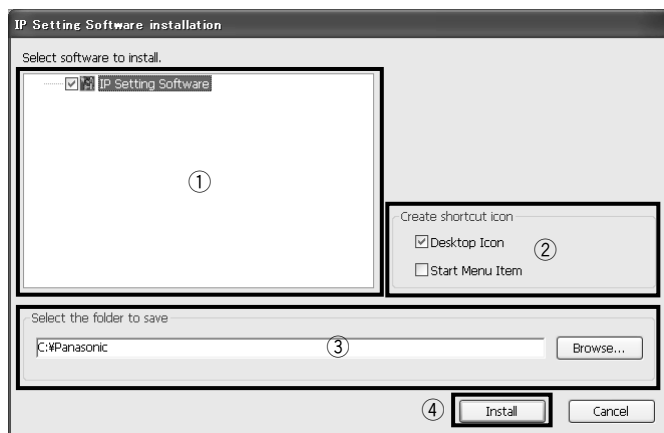
Использование поставленного CD-ROM позволяет выполнять нижеуказанные действия.

- ① Программа настройки IP Panasonic может быть инсталлирована на ПК.
→ См. "Инсталляция программы настройки IP Panasonic". (☞ Стр. 33)
- ② Уставки, относящиеся к сети камеры, могут быть настроены с программы настройки IP Panasonic.
→ См. "Конфигурирование сетевых уставок". (☞ Стр. 35)
- ③ Документация-инструкция может быть инсталлирована на ПК.
→ См. "Инсталляция документации-инструкции". (☞ Стр. 34)
- ④ Также можно просматривать документацию-инструкцию без ее инсталляции на ПК, щелкая по кнопке [Open].
- ⑤ Вьюер может быть инсталлирован на ПК.
→ См. "Инсталляция Вьюера". (☞ Стр. 34)

Перед применением программы следует обязательно прочитать файл readme, предусмотренный на поставленном CD-ROM.

Инсталляция программы настройки IP Panasonic

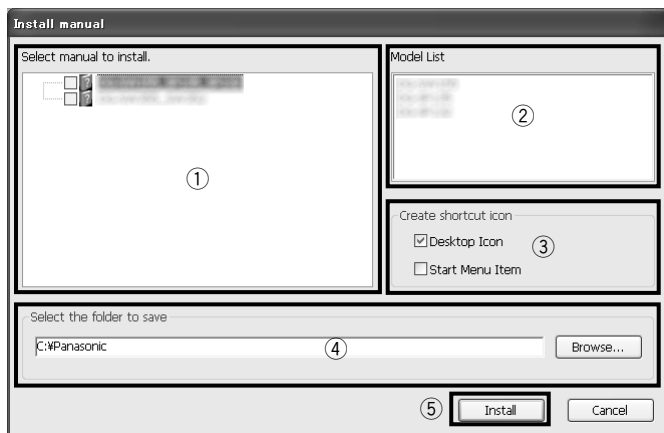
На окне лаунчера CD щелкают по кнопке [Install], расположенной рядом с [IP Setting Software], для вывода на экран окна инсталляции программы настройки IP Panasonic. До начала инсталляции подтверждают нижеуказанные настройки.



- ① Выбирают программу настройки IP Panasonic для инсталляции.
- ② Когда инсталлирована программа настройки IP Panasonic, то выбирают место для создания иконки ярлыка для быстрого доступа к данной программе.
- ③ Выбирают фолдер на ПК для инсталляции программы настройки IP Panasonic на.
- ④ Щелкают по кнопке [Install] для начала инсталляции.

Инсталляция документации-инструкции

На окне лаунчера CD щелкают по кнопке [Install], расположенной рядом с [Manual], для вывода на экран окна инсталляции Инструкции. До начала инсталляции подтверждают нижеуказанные настройки.



- 1 Выбирают инсталлируемую инструкцию. Модели камер, поддерживаемые документацией-инструкцией, представляются в 2 "Model List".
- 2 Модели камер, поддерживаемые документацией-инструкцией, выбранной в 1, представляются здесь.
- 3 Когда инсталлирована документация-инструкция, то выбирают место для создания иконки ярлыка для быстрого доступа к инструкции.
- 4 Выбирают фолдер на ПК для инсталляции.
- 5 Щелкают по кнопке [Install] для начала инсталляции.

Инсталляция Вьюера

Вьюер (Network Camera View4S) должен быть инсталлирован на ПК для вывода на экран изображений с камеры. На окне лаунчера CD щелкают по кнопке [Install], расположенной рядом с [Viewer Software], а затем соблюдают инструктивные указания, отображаемые на окне для инсталляции программы. Если ПК, на который не инсталлирован вьюер, пытается получить доступ к камере, то появляется сообщение. Инсталлируют программу, руководствуясь инструктивными указаниями, отображаемыми на окне. Подробнее см. "Программа просмотра" в Инструкции по эксплуатации.

Конфигурирование сетевых уставок камеры с помощью программы установки IP Panasonic

Возможно задать сетевые уставки камеры, используя программу установки IP, предусмотренную на поставленном CD-ROM. В случае использования большого количества камер необходимо конфигурировать сетевые уставки каждой камеры в отдельности.

Если программа установки IP Panasonic не работает, то следует конфигурировать сетевые уставки камеры и ПК отдельно на странице "Сеть" в меню установки. Подробнее об этом см. Инструкцию по эксплуатации (включенную в CD-ROM).

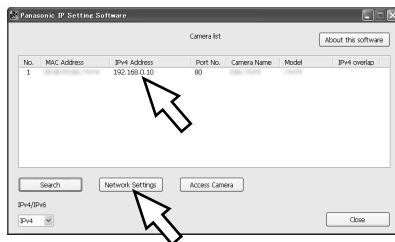
ВНИМАНИЕ:

- Когда используется Microsoft® Windows® 7 или Microsoft® Windows Vista®, то при запуске программы настройки IP может появляться окно «Windows Security Alert». В таком случае блокируют "Управление учетными записями пользователей" с панели управления.
- Для обеспечения повышенной безопасности MAC-адрес/IP-адрес камеры, подлежащей конфигурированию, не представляются по истечении около 20 минут после подключения камеры к сети питания. (Когда эффективный период настроен на "20min" в настройке IP)
Однако камеры в режиме начальной настройки все еще отображаются даже по истечении 20 минут.
- Программа настройки IP Panasonic не может управляться в прочих подсетях через один и тот же маршрутизатор.
- Настоящая камера не может быть отображена и настроена с помощью программы настройки IP старшей версии (версии 2.xx).

1 Для запуска программы настройки IP Panasonic щелкают по кнопке [Run], расположенной рядом с [IP Setting Software], на окне меню лаунчера CD, либо делают двойной щелчок по иконке ярлыка, созданной после инсталляции программы на ПК.

- Представляется Лицензионное соглашение. Прочитав Соглашение, выбирают "I accept the term in the license agreement", а затем щелкают по [OK].

2 После выбора MAC-адреса/IP-адреса камеры, подлежащей конфигурированию, щелкают по кнопке [Network Settings].



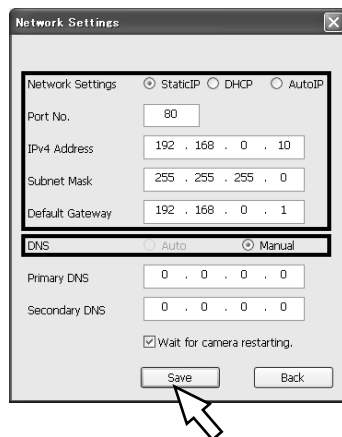
Замечание:

- При использовании DHCP-сервера IP-адрес, присвоенный камере, может быть отображен путем щелчка по кнопке [Search] программы установки IP.
 - При использовании дублирующего IP-адреса соответствующий номер камеры отображается затухающим.
 - При щелчке по кнопке [Access Camera] отображаются прямые изображения с выбранной камеры.
 - Возможно переключить отображение "Camera list" между IPv4-адресами и IPv6-адресами в соответствии с действующим протоколом.
 - Отображенная информация может быть сортирована щелчком по имени каждого отображенного пункта.
-

- 3** Завершают задание каждого параметра установки сети, затем щелкают по кнопке [Save].

Замечание:

- Выбирая "DHCP" или "AutoIP", можно настроить "DNS" на "Auto".
 - Снимая флажок "Wait for camera restarting.", становится возможным непрерывно конфигурировать множество камер.
-



ВНИМАНИЕ:

- Для полной загрузки уставки на камеру после щелчка по кнопке [Save] может потребоваться около 2 минуты. Уставки могут стать недействительными, если LAN-кабель отсоединяется до завершения загрузки. В таком случае следует снова конфигурировать уставки.
 - При использовании брандмауэра (включая ПО) открывают доступ ко всем портам UDP.
-

Стандартные (по умолчанию) имя и пароль пользователя.

При доступе к меню настройки представляется окно аутентификации с полями ввода имени и пароля пользователя. Вводят имя и пароль пользователя следующие.

Имя пользователя: admin

Пароль: 12345

ВНИМАНИЕ:

- Для повышения безопасности следует изменить пароль для имени пользователя "admin". Рекомендуется периодически изменять этот пароль.
 - Для обеспечения повышенной безопасности прямых изображений возможно включить функцию аутентификации для прямых изображений путем выбора "Вкл." для "Идент. польз.". Подробнее об этом см. Инструкцию по эксплуатации (включенную в CD-ROM).
-

Дефектовка

Прежде чем обратиться к дилеру с просьбой отремонтировать, следует проверить признаки по нижеприведенной таблице.

Если проблема не может быть разрешена даже после проверки и попытки разрешить по приведенной таблице, либо же проблема не описана в таблице, то следует обращаться к дилеру.

Ненормальный признак	Возможная причина/мероприятие устранения	Относящиеся страницы
Питание не включено.	<ul style="list-style-type: none">• Соединено ли устройство PoE с сетевым кабелем камеры LAN-кабелем? → Проверить, правильно выполнены ли соединения.• В зависимости от применяемого устройства PoE питание прекращается при превышении требуемой мощности над предельной суммарной мощностью всех портов PoE. → См. инструкцию по эксплуатации применяемого устройства PoE.	23

Технические характеристики

• Основная

Питание:	PoE (IEEE802.3af-совместимое)
Потребляемая мощность:	PoE 48 V: 56 mA (устройство класса 1)
Температура окружающей среды при эксплуатации:	-30 °C до +50 °C
Относительная влажность окружающего воздуха при эксплуатации:	Не более 90 % (без конденсации)
Гидроизоляция:	Камера: IP66 (IEC60529) * Только тогда, когда монтаж, описанный в настоящей книге, и гидроизоляция произведены адекватным образом
Сопrotивление удару:	Совместимо с 50 J IEC60068-2-75
Габаритные размеры:	ø109 mm x 47 (выс.) mm
Масса:	Около. 350 g
Отделка:	Главный корпус: Алюминиевая отливка, светло-серый Купол: Прозрачный поликарбонат

• Камера

Сенсор изображения:	1/3-дюймовый МОП-сенсор изображения
Эффективные элементы изображения в пикселях:	Приблиз. 1,3 мегапикселя
Развертываемая площадь:	4,80 mm (по горизонтали) × 3,60 mm (по вертикали)
Система развертки:	Прогрессивная
Минимальная освещенность : SW155 SW155M	Цвет: 0,8 lx (F2,2, Медленный затвор: Откл.(1/30s), Усиление: Вкл.(Высокая) 0,05 lx (F2,2, Медленный затвор: макс. 16/30s, Усиление: Вкл.(Высокая))*
	Черно-белый: 0,6 lx (F2,2, Медленный затвор: Откл.(1/30s), Усиление: Вкл.(Высокая) 0,04 lx (F2,2, Медленный затвор: макс. 16/30s, Усиление: Вкл.(Высокая))*
Минимальная освещенность : SW152 SW152M	Цвет: 0,6 lx (F2,2, Медленный затвор: Откл.(1/30s), Усиление: Вкл.(Высокая) 0,04 lx (F2,2, Медленный затвор: макс. 16/30s, Усиление: Вкл.(Высокая))*
	Черно-белый: 0,4 lx (F2,2, Медленный затвор: Откл.(1/30s), Усиление: Вкл.(Высокая) 0,03 lx (F2,2, Медленный затвор: макс. 16/30s, Усиление: Вкл.(Высокая))*
	* Конвертированное значение Вкл./Откл.
Супердинамика:	52 dB типич. (Супердинамика: Вкл., Регулировка освещенности: ELC)
Динамический диапазон:	Вкл.(Высокая)/ Вкл.(Средняя)/ Вкл.(Низкая)/ Откл.
Усиление (AGC):	

Адаптивное подчеркивание деталей в темной области:	Вкл./Откл.
Настройка режима регулирования освещенности: ELC(Макс. время экспозиции):	Интерьерная сцена (50 Hz/60 Hz)/ ELC <ul style="list-style-type: none"> • С включенной Супердинамикой ELC(1/30s) • С отключенной Супердинамикой ELC(1/30s), ELC(3/100s), ELC(3/120s), ELC(2/100s), ELC(2/120s), ELC(1/100s), ELC(1/120s), ELC(1/250s), ELC(1/500s), ELC(1/1000s), ELC(1/2000s), ELC(1/4000s), ELC(1/10000s)
Автоматический медленный затвор:	Откл.(1/30s), макс. 2/30s, макс. 4/30s, макс. 6/30s, макс. 10/30s, макс. 16/30s
День и ночь (Электрическая система):	Откл./Авто
Баланс белого:	ATW1/ ATW2/ AWC
Цифровое шумоподавление: Video analytics	Высокое/Низкое
Распознавание лиц:	Вкл./Откл. (с настройкой XML notification)
Зона прайвеси:	Вкл./Откл. (доступно до 2 зон)
VIQS:	Вкл./Откл.
Имя камеры на экране:	До 20 знаков (буквенно-цифровых, символов) Вкл./Откл.
Видеодетектирование движения (тревога по VMD):	Вкл./Откл., доступно в 4 зонах

• Объектив

Кратность изменения масштаба:	1x Дополнительное масштабирование: 2x (в условиях разрешения VGA)
Фокусное расстояние:	1,95 mm
Макс. коэффициент апертуры:	1:2.2
Угловое поле зрения:	По горизонтали: 104 ° По вертикали: 85 °
Регулируемый угол:	<ul style="list-style-type: none"> • Потолочный монтаж По горизонтали: -20 ° до +20 ° По вертикали: -20 ° до +90 ° • Настенный монтаж По горизонтали: -80 ° до +80 ° По вертикали: -90 ° до +20 °

• Сеть

Сеть	SW155 SW152 :	10BASE-T/100BASE-TX, RJ45 коннектор
	SW155M SW152M :	10BASE-T/100BASE-TX, M12 коннектор
Разрешение	SW155 SW155M :	Соотношение сторон: 4:3 H.264 1280×960/ VGA (640x480)/ QVGA (320x240), макс. 30 fps JPEG (MJPEG) 1280×960/ VGA (640x480)/ QVGA (320x240), макс. 30 fps
		Соотношение сторон: 16:9 H.264 1280x720/ 640x360/ 320x180, макс. 30 fps JPEG (MJPEG) 1280x720/ 640x360/ 320x180, макс. 30 fps
Разрешение	SW152 SW152M :	Соотношение сторон: 4:3 H.264 800×600/ VGA (640x480)/ QVGA (320x240), макс. 30 fps JPEG (MJPEG) 800×600/ VGA (640x480)/ QVGA (320x240), макс. 30 fps

	Соотношение сторон: 16:9
	H.264 640x360/320x180, макс. 30 fps
	JPEG (MJPEG) 640x360/ 320x180, макс. 30 fps
Метод сжатия изображения*1:	H.264
	Качество изображения: Низкое/ Нормальное/ Хорошее
	Тип передачи: Одноадресная/Многоадресная
	Скорость передачи в битах:
	Пост. ск-сть в битах/Негарантированный канал: 64kbps/ 128kbps/ 256kbps/ 384kbps/ 512kbps/ 768kbps/ 1024kbps/ 1536kbps/ 2048kbps/ 3072kbps/ 4096kbps/ 8192kbps SW155M
Метод сжатия изображения*1:	Приоритет скорости передачи кадров:
	1fps/ 3fps/ 5fps/ 7,5fps/ 10fps/ 12fps*/ 15fps/ 20fps/ 30fps
	* Только для E-модели
	JPEG (MJPEG)
	Качество изображения:
	0 Наилучшее/ 1 Хорошее/ 2/ 3/ 4/ 5 Нормальное/ 6/ 7/ 8/ 9
	Низкое (10 шагов: 0-9)
	Тип передачи: PULL/PUSH
Интервал передачи:	0,1 fps - 30 fps (скорость передачи кадров JPEG ограничивается при одновременном отображении изображений JPEG и H.264.)
Управление пропускной способностью сети:	Неограниченно/ 64kbps/ 128kbps/ 256kbps/ 384kbps/ 512kbps/ 768kbps/ 1024kbps/ 2048kbps/ 4096kbps/ 8192kbps
Протокол:	IPv6: TCP/IP, UDP/IP, HTTP, HTTPS, RTP, FTP, SMTP, DNS, NTP, SNMP, DHCPv6
	IPv4: TCP/IP, UDP/IP, HTTP, HTTPS, RTSP, RTP, RTP/RTCP, FTP, SMTP, DHCP, DNS, DDNS, NTP, SNMP, UPnP
ОС*2 *3:	Microsoft® Windows® 7
	Microsoft® Windows Vista®
	Microsoft® Windows® XP SP3
Браузер:	Windows® Internet Explorer® 9.0 (32-бит)
	Windows® Internet Explorer® 8.0 (32-бит)
	Windows® Internet Explorer® 7.0 (32-бит)
	Microsoft® Internet Explorer® 6.0 SP3
Максимальное число одновременных доступов:	14 (Зависит от сетевых условий)
Программа FTP client:	Передача изображения по тревоге, периодическая FTP-передача изображения (При неудачной FTP-передаче возможно осуществить резервирование на опциональной карте памяти SDHC/SD.)
Мультиэкран:	На мультиэкране могут представляться одновременно изображения до 16 камер. (Включая самую камеру)
Совместимая карта памяти SDHC/SD (опция):	Изготовлена компанией Panasonic
	Карта памяти SDHC: 4 GB, 8 GB, 16 GB, 32 GB
	Карта памяти SD: 256 MB, 512 MB, 1 GB, 2 GB
	(за исключением мини-карты памяти SD и микро-карты памяти SD)
Совместимость с мобильником:	Изображение JPEG
Совместимо с мобильным терминалом:	iPad, iPhone, iPod touch (по состоянию на май 2011 г.)

- *1 Передача 2 потоков может быть настроена индивидуально на один и тот же метод сжатия.
- *2 Подробнее о системных требованиях к ПК и мерах предосторожности при использовании Microsoft® Windows® 7 или Microsoft® Windows Vista® см. "Notes on Windows Vista® / Windows® 7" на поставленном CD-ROM.
- *3 В случае использования IPv6 для связи следует использовать Microsoft® Windows® 7 или Microsoft® Windows Vista®.

Стандартные аксессуары

Руководство по монтажу (настоящий документ)	1 шт.
Важные правила техники безопасности.....	1 шт.
Гарантийный формуляр (Только для P-модели)	1 шт.
CD-ROM*1	1 шт.
Этикетка с кодом*2	1 шт.
Регулятор объектива	1 шт.

Для монтажа применяются нижеуказанные детали.

Крепежные винты (M4 x 8 mm).....	3 шт.
Монтажный шаблон-этикетка.....	1 шт.
Монтажный кронштейн.....	1 шт.
Специнструмент для снятия и установки взломостойких винтов.....	1 шт.
Гидроизоляционная лента	1 шт.

- *1 CD-ROM содержит инструкцию по эксплуатации и различные виды программных средств.
- *2 Для управления сетью может потребоваться данная этикетка. Сетевой администратор должен сохранять данную этикетку с кодом.

Опционные принадлежности

Лицензия на пользователя (для H.264)	BB-HCA8A (только для P-модели)
	BB-HCA8CE (для E-модели, Южная Корея*)
	*Требуется в Южной Корее.

[Русский язык]

Декларация о Соответствии Требованиям Технического Регламента об Ограничении Использования некоторых Вредных Веществ в электрическом и электронном оборудовании (утверждённого Постановлением №1057 Кабинета Министров Украины)

Изделие соответствует требованиям Технического Регламента об Ограничении Использования некоторых Вредных Веществ в электрическом и электронном оборудовании (ТР ОИВВ).

Содержание вредных веществ в случаях, не предусмотренных Дополнением №2 ТР ОИВВ:

1. свинец (Pb) – не превышает 0,1 % веса вещества или в концентрации до 1000 миллионных частей;
2. кадмий (Cd) – не превышает 0,01 % веса вещества или в концентрации до 100 миллионных частей;
3. ртуть (Hg) – не превышает 0,1 % веса вещества или в концентрации до 1000 миллионных частей;
4. шестивалентный хром (Cr⁶⁺) – не превышает 0,1 % веса вещества или в концентрации до 1000 миллионных частей;
5. полибромбифенолы (PBB) – не превышает 0,1 % веса вещества или в концентрации до 1000 миллионных частей;
6. полибромдифеноловые эфиры (PBDE) – не превышает 0,1 % веса вещества или в концентрации до 1000 миллионных частей.

[Українська мова]

Декларація про Відповідність Вимогам Технічного Регламенту Обмеження Використання деяких Небезпечних Речовин в електричному та електронному обладнанні (затвердженого Постановою №1057 Кабінету Міністрів України)

Виріб відповідає вимогам Технічного Регламенту Обмеження Використання деяких Небезпечних Речовин в електричному та електронному обладнанні (ТР ОБВНР).

Вміст небезпечних речовин у випадках, не обумовлених в Додатку №2 ТР ОБВНР, :

1. свинець (Pb) – не перевищує 0,1 % ваги речовини або в концентрації до 1000 частин на мільйон;
2. кадмій (Cd) – не перевищує 0,01 % ваги речовини або в концентрації до 100 частин на мільйон;
3. ртуть (Hg) – не перевищує 0,1 % ваги речовини або в концентрації до 1000 частин на мільйон;
4. шестивалентний хром (Cr⁶⁺) – не перевищує 0,1 % ваги речовини або в концентрації до 1000 частин на мільйон;
5. полібромбифеноли (PBB) – не перевищує 0,1 % ваги речовини або в концентрації до 1000 частин на мільйон;
6. полібромдифенілові ефіри (PBDE) – не перевищує 0,1 % ваги речовини або в концентрації до 1000 частин на мільйон.

Информация по обращению с отходами для стран, не входящих в Европейский Союз



Действие этого символа распространяется только на Европейский Союз. Если Вы собираетесь выбросить данный продукт, узнайте в местных органах власти или у дилера, как следует поступать с отходами такого типа.

Panasonic Corporation

<http://panasonic.net>

Importer's name and address to follow EU rules:

Panasonic Testing Centre
Panasonic Marketing Europe GmbH
Winsbergring 15, 22525 Hamburg F.R.Germany

© Panasonic System Networks Co., Ltd. 2011