



Сетевая H.264-камера с разрешением VGA (640 x 480)

Основные характеристики:

- Высокочувствительный 0,32 МП КМОП-датчик
- Параллельная выдача потоков в форматах H.264 (High profile) и JPEG, обеспеченная уникальной системной архитектурой UniPhier®, предоставляет возможность вести одновременное наблюдение в реальном времени и запись в высоком разрешении.
- Полноценная (до 30 кадров/с) передача изображения разрешения VGA (640 x 480) пикселей.
- Высокая чувствительность при использовании функции «день/ночь» (электр.): 0,9 лк (цвет.), 0,6 лк (ч/б) при F2.8
- Цифровое шумоподавление: функция 3D-DNR снижает шум на изображении при различных внешних условиях.
- Прогрессивная развёртка гарантирует получение чёткого изображения движущихся объектов без эффектов размывания и разрыва.
- Электронное увеличение чувствительности: АВТО (до 8x) / ВЫКЛ.
- Выбираемые режимы контроля светового потока: внутри помещения (50 Гц) / внутри помещения (60 Гц) / ELC (максимальная экспозиция). В режимах «внутри помещения (50 Гц/60 Гц)» автоматически компенсируется мерцание от света флуоресцентных ламп.
- В режиме ELC (максимальная экспозиция): осуществляется автоматическое управление затвором в диапазоне ELC.
- 4-кратное цифровое увеличение доступно из браузера
- Видеодетектор движения (VMD) с 4 программируемыми зонами обнаружения, 15 уровнями чувствительности и 10 градациями размера объекта обнаружения.
- При обнаружении лица человека соответствующая функция отправляет информацию по протоколу XML или в видеопотоке.
- Функция «частная зона» позволяет маскировать до 2 «частных» областей, например, окна и входы/выходы.
- Отображение названия камеры: до 20 алфавитно-цифровых символов в браузере.
- Источники сигнала тревоги, например, обнаружение движения (VDM) и команда по сигнальному протоколу Panasonic, могут активизировать различные действия: передачу изображения по протоколу FTP, оповещение по электронной почте, индикацию в браузере и вывод данных по протоколу Panasonic.
- Возможность изменения степени сжатия JPEG по сигналу тревоги для получения изображения более высокого качества.
- Управление потоками с присвоением приоритета: при осуществления доступа к камере с нескольких рекордеров или клиентских ПК одному из видеопотоков может быть присвоен приоритет для обеспечения необходимой частоты кадров при записи.

- Возможности изменения максимальной для клиента и общей скорости передачи H.264 позволяют гибко регулировать нагрузку на сеть. Режим приоритета частоты кадров даёт возможность управлять скоростью передачи и степенью сжатия для поддержания заданной частоты кадров.
- Работа через Интернет: изображение в формате H.264 можно передавать по протоколу HTTP.
- Многоязыковая поддержка: английский/ итальянский/ французский/ немецкий/ испанский/ русский/ китайский/ японский
- Поддержка протоколов IPv4/IPv6
- Поддержка протоколов SSL, DDNS (viewnetcam, RFC2136)
- JPEG-изображение можно просматривать на мобильных телефонах через Интернет.
- ONVIF-совместимость.
- Управление с помощью смартфона: Прямое управление камерой с помощью смартфона
- Записывающее программное обеспечение для ПК (BB-HNP17: программа для записи с сетевой камеры и программа просмотра)

Стандартные комплектующие

- Гибкая подставка.....1 шт. • Руководство по монтажу 1 шт.
- Адаптер переменного тока..... 1 шт. • Компакт-диск..... 1 шт.
- Конфигурация настроек камеры..... 1 шт.
- * Компакт-диск содержит инструкцию по эксплуатации, а также различные программы для оборудования.

Технические характеристики

| | | | |
|--|---|---|---|
| Камера | Датчик изображения | 1/5-дюймовый КМОП-датчик | |
| | Количество эффективных пикселей | Прибл. 0,32 млн. | |
| | Режим развращения | Прогрессивная | |
| | Зона развращения | 2,69 мм (гор.) x 2,02 мм (верт.) (1/8 дюйм. (гор.) x 1/16 дюйм. (верт.)) | |
| | Минимальная освещенность | Цвет: 0,9 лк (F2,8, автозаведл. затвора; Выкл. (1/30 с, Усиление Вкл./Высок.) Цвет: 0,11 лк (F2,8, автозаведл. затвора; Макс. 8/30 с, Усиление Вкл./Высок.) Ч/Б: 0,6 лк (F2,8, автозаведл. затвора; Выкл. (1/30 с, Усиление Вкл./Высок.) Ч/Б: 0,08 лк (F2,8, автозаведл. затвора; Выкл. (8/30 с, Усиление Вкл./Высок.) | |
| | Баланс белого | AWC (2.000 ~ 10.000 К), ATW1 (2.700 ~ 6.000 К), ATW2 (2.000 ~ 6.000 К) | |
| | Контроль светового потока | Внутри помещения (50 Гц/60 Гц)/ELC | |
| | Скорость затвора | ELC (1/30 с), ELC (1/100 с), ELC (1/120 с), ELC (1/250 с), ELC (1/500 с), ELC (1/1000 с), ELC (1/2000 с), ELC (1/4000 с), ELC (1/6000 с) | |
| | Поддержание деталей в темной зоне | ВКП/ВыКП | |
| | Автоматическое усиление (AGC) | ВКП/ВыКП, СРЕД, ВыС./ВыКП | |
| | Электронное увеличение чувствительности | ВыКП (1/30 с), макс. 2/30 с, макс. 3/30 с, макс. 4/30 с, макс. 8/30 с | |
| | Функция «день/ночь» (электронно) | ВыКП/АВТОМ. | |
| | Степень цифрового шумоподавления | ВыС./Н/ЗК | |
| | Обнаружение движения | ВКП/ВыКП (до 4 зон) | |
| | Частная зона | ВКП/ВыКП (макс. 2 зоны) | |
| Название камеры (в экранном меню) | До 20 символов (алфавитно-цифровые символы, знаки), Вкл./Выкл. | | |
| Объектив | Фокусное расстояние | 2,7 мм | |
| | Угловое поле обзора | По горизонтали: 53°, По вертикали: 40,5° | |
| | Максимальное значение зумов | 1:2,8 | |
| | Диапазон фокусировки | 0,5 м ~ ∞ | |
| Графический пользовательский интерфейс браузера | Управление камерой | Яркость | |
| | Режим отображения на мониторе | Spot/Quad: Изображение от 16 камер может быть выдано на 4 разных Quad-экрана или в 16 квадратов одного экрана (только JPEG). Название камеры может состоять из 20 символов | |
| | Масштабирование | электронное (макс. 4-кратное) | |
| | Название камеры | Макс. 20 алфавитно-цифровых символов | |
| | Отображение времени | Время: 12H/24H, Дата: Формат: 12/24 ч., дата 5 форматов в браузере, летнее время (задается вручную) | |
| | Управление тревожной сигнализацией | Сброс | |
| | Захват изображения | Неподвижное изображение отображается в отдельном окне. | |
| | Языки графического интерфейса меню установки | Английский/Японский/Французский/Немецкий/Испанский/Русский/Китайский/Японский | |
| | Системный журнал | Протокол из максимум 100 записей (внутренняя память), регистрация ошибок | |
| | Совместимые ОС** | Microsoft® Windows® 7, Microsoft® Windows Vista®, Microsoft® Windows® XP SP3 | |
| Сеть | Сетевой интерфейс | 10BASE-T/100BASE-TX, разъем RJ45 (female) | |
| | Разрешение изображения ¹ | Соотношение сторон [4:3] | H.264: VGA (640 x 480) / QVGA (320 x 240), до 30 к/с JPEG: VGA (640 x 480) / QVGA (320 x 240), до 30 к/с |
| | | Соотношение сторон [16:9] | H.264: 640 x 360 / 320 x 180, до 30 к/с JPEG: 640 x 360 / 320 x 180, до 30 к/с |
| | H.264 | Режим передачи данных | С постоянным потоком/по заданной частоте кадров/по максимальному значению |
| | | Частота кадров | 1/3/5/7,5/10/12/15/20/30 кадров/с |
| | | Скорость передачи | 64/128/256/384/512/768/1024/1536/2048/3072/4096 |
| | Качество изображения | Н/ЗК/ОЕ/НОВИМАЛЬНОЕ/ВЫСОКОЕ | |
| | | Интервал обновления | 1 к/с ~ 30 к/с |
| | JPEG | Качество изображения | 10 кадров/мин |
| | | Интервал обновления | 0,1 к/с ~ 30 к/с |
| | Поддерживаемые протоколы | IPv6: TCP/IP, UDP/IP, HTTP, HTTPS, RTP, FTP, SMTP, DNS, NTP, SNMP, DHCPv6, MLD, ICMP, ARP | |
| | | IPv4: TCP/IP, UDP/IP, HTTP, HTTPS, RTSP, RTP, RTSP/RTCP, FTP, SMTP, DHCP, DNS, DDNS, NTP, SNMP, UPnP, ICMP, ARP | |
| | FTP-клиент | Передача изображений при тревоге, периодическая передача изображений по FTP | |
| | Число одновременных пользователей | Максимум 14 пользователей (в зависимости от сетевых условий) | |
| | Обнаружение лица | ВКП/ВыКП (с XML-уведомлениями) | |
| Совместимость с мобильными телефонами | Изображение в формате JPEG | | |
| Совместимость с мобильными терминалами ² | Мобильные терминалы: iPad, iPhone, iPod touch (iOS версии 4.2.1 или старше), Android™ | | |
| Сигналы тревоги | Источник сигнала тревоги | Видеодетектор движения (MMD), команда | |
| | Действия по сигналу тревоги | Уведомление по электронной почте, индикация в браузере, передача изображения по FTP, вывод данных по протоколу Panasonic | |
| | Расписание | Видеодетектор движения (MMD) | |
| Общая информация | Стандарты безопасности/электромеханической совместимости | UL-VP101: -Безопасность- UL60950-1 Ed2, C222 NO.60950-1 Ed2 -Электр.совмест.- FCC Part15 ClassB, ICES-003 ClassB UL-VP101E/UL-VP101U: -Безопасность- IEC60950-1 Ed2 -Электр.совмест.- EN60922 ClassB, EN6024 | |
| | Источник питания и потребляемая мощность | 6,5 В постоянного тока (только с адаптером переменного тока Panasonic) UL-VP101U/VP101E/VP101U, макс. 1,8 Вт | |
| | Рабочая температура | 0 °C ~ 40 °C (32 °F ~ 104 °F) | |
| | Рабочая влажность | Менее 90 % (без конденсации) | |
| | Размеры | 70 мм (Ш) x 70 мм (В) x 25,4 мм (Г) (2-3/4 дюйма (Ш) x 2-3/4 дюйма (В) x 1 дюйм (Г)) (исключая выступы) | |
| | Масса (прибл.) | Прибл. 75 г (0,17 фунт.) | |
| | Материал | Корпус: ABS-пластик, белого цвета | |

¹ Преобразованное значение

² Фактическая скорость может отличаться, в зависимости от сетевого окружения и подключенных беспроводных устройств.

³ В зависимости от используемого беспроводного маршрутизатора (беспроводной точки доступа) установка соединения между камерой и беспроводным маршрутизатором может быть невозможной. При подключении в режиме 802.1n в целях безопасности выберите WPA-PSK (AES) или WPA2-PSK (AES).

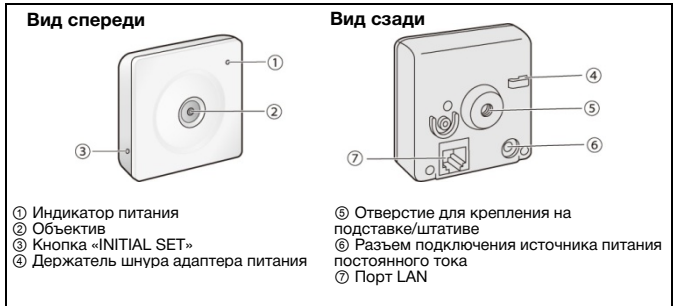
⁴ См. файл «Примечания для Windows Vista® / Windows® 7» на прилагающемся компакт-диске для дополнительной информации о системных требованиях к ПК и мерах безопасности при работе в Microsoft® Windows® 7 или Microsoft® Windows Vista.

⁵ При использовании для соединения IPv6 используйте Microsoft® Windows® 7 или Microsoft® Windows Vista®.

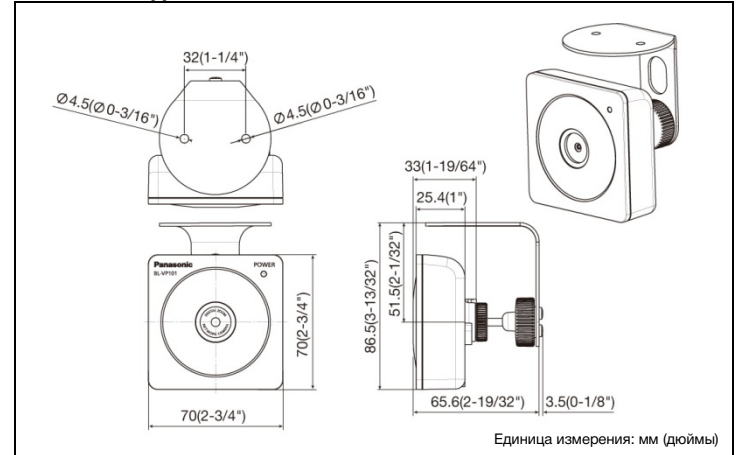
⁶ Параметры передачи 2 потоков могут быть заданы в индивидуальном порядке в том же методе скатия.

⁷ Для получения дополнительной информации о совместимых устройствах посетите наш веб-сайт (<http://panasonic.net/pss/security/support/info.html>).

Наименования деталей и функции



Внешний вид



Торговые знаки и зарегистрированные торговые знаки

- Microsoft, и Windows являются зарегистрированными торговыми знаками компании «Microsoft Corporation» в США и других странах.
- iPad, iPhone и iPod touch являются зарегистрированными торговыми знаками компании «Apple Inc».
- UniPhier является зарегистрированным знаком компании «Panasonic Corporation».
- Логотипы "Super Dynamic", "SDII", "SDIII", "SD5", "SD5Link", "i-PRO" и "i-PRO SmartHD" являются торговыми знаками и зарегистрированными торговыми знаками компании «Panasonic Corporation».
- ONVIF и логотип ONVIF являются торговыми знаками компании «ONVIF Inc».

Важная информация

- Меры безопасности: внимательно прочитайте инструкцию по эксплуатации и руководство по монтажу перед использованием продукта.
- Компания «Panasonic» не несет ответственности за производительность сети и/или продукты других производителей, используемые в сети.

- Все размеры и массы, указанные в данном документе, приведены в приблизительных значениях.
- Технические требования могут быть изменены без уведомления.
- На данные продукты распространяются правила экспортного контроля.