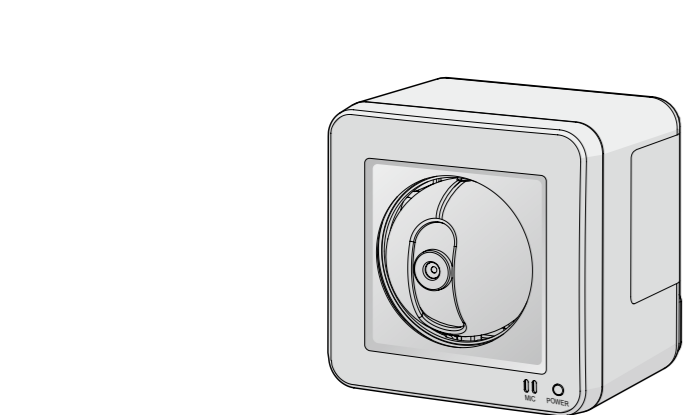


Panasonic

Руководство по монтажу

Сетевая камера

Модель № **WV-SW174W/WV-SW174WE**



Panasonic Corporation
http://panasonic.net

Importer's name and address to follow EU rules:

Panasonic Testing Centre
Panasonic Marketing Europe GmbH
Winsbergstr. 15, 22525 Hamburg,FR,Germany

NО312-О PGP011602A

Налечтано в Китае

© Panasonic System Networks Co., Ltd. 2012

Прежде чем приступить к подсоведению или управлению настоящим изделием, следует тщательно изучить настоящую инструкцию и сохранить ее для будущего использования.

В некоторых описаниях настоящей инструкции номер модели фигурирует в сокращенной форме.

ПРЕДУПРЕЖДЕНИЕ: <ul style="list-style-type: none">Чтобы не допустить травм, данное устройство должно быть надежно закреплено на полу/стене/потолке в соответствии с инструкциями по монтажу. Сетевая штепсельная вилка или приборный соединитель должны оставаться готовыми к работе. Установка должна быть выполнена в соответствии со всеми применимыми к данной процедуре нормами. Соединения выполнять в соответствии с местными нормами и стандартами.
<p>Для эксплуатации в США и Канаде: WV-SW174W</p> <p>Для эксплуатации в странах Европы и других странах: WV-SW174WE</p>
<p>ВНИМАНИЕ:</p> <ul style="list-style-type: none">Любое изменение или модификация, прямо не одобренные стороной, ответственной за соблюдение правил, могут лишить пользователя права на эксплуатацию данного устройства. <p>WV-SW174W</p> <p>— Это оборудование должно быть установлено и должно эксплуатироваться в соответствии с поставленными инструкциями, во время беспроводных режимов работы должна быть обеспечена минимальная дистанция в 20 см между антенной и всем телом человека (исключая кисти рук, запястья и ноги).</p> <p>Пользователь не должен быть свидетелем или не должен эксплуатироваться в соединении с любой другой антенной или передатчиком.</p> <p>МЕДИЦИНСКИЕ ПОКАЗАНИЯ:</p> <p>WV-SW174W. Проконсультируйтесь с изготовителем любого персонального устройства медицинского назначения, такого как кардиостимулятор, чтобы определить их степень защиты от внешних RF (радиочастотной) волн. (Блок функционирует в диапазоне частот от 2,412 GHz до 2,462 GHz, а уровень выходной мощности - 0,1 Вт) Не используйте прибор в медицинских учреждениях, в которых есть объявления о соответствующих предупреждениях, запрещающих использование подобной техники. В Больницах или медицинских учреждениях может использоваться оборудование, чувствительное к внешним RF (радиочастотной) волнам.</p>

<p>Нельзя эксплуатировать данный прибор в огнеопасной среде.</p> <p>Несоблюдение данного требования может привести к взрыву, ведущему к травмированию.</p>
<p>• Следует избежать установки данного прибора в местах, где может возникнуть сильное повреждение, либо выделение агрессивный газ</p> <p>В противном случае будет возникать ухудшение качества мест монтажа, что может привести к авариям, таким как падение данного прибора.</p>
<p>• Следует использовать штепсельную вилку только рекомендованного типа (ползвоязированного типа).</p> <p>Не следует подвергать модифицировать, скручивать, растягивать, свивать, прикладывая усилия, кабель питания и штепсельную вилку. Запрещается устанавливать на кабель питания и штепсельную вилку тяжелые предметы. Не следует располагать кабель питания и штепсельную вилку в непосредственной близости к источникам тепла. Использование поврежденного кабеля питания или штепсельной вилки может стать причиной поражения электрическим током, короткого замыкания или пожара.</p> <ul style="list-style-type: none">За ремонтом следует обращаться к дилеру.
<p>• Следует аккуратно делать отверстия в стенах и потолке для прокладывания проводов, закрепления кабелей питания, или выполнения других монтажных работы, чтобы не повредить скрытую внутреннюю проводку и трубопроводы.</p> <p>Несоблюдение этого требования может привести к утечке тока на землю, повреждению электрическим током или пожару.</p>
<p>• Следует предпринять меры для защиты кабеля питания и штепсельной вилки от заземления дверями или створками окон.</p> <p>Использование поврежденных кабелей питания и штепсельных вилок может привести к короткому замыканию, которое может стать причиной поражения электрическим током или пожара.</p>
<p>• Запрещается использовать кабели питания, предназначенные для других устройств.</p> <p>Несоблюдение данного требования может привести к пожару или поражению электрическим током.</p>
<p>• Нельзя наносить сильные удары или толчков по данному прибору.</p> <p>Несоблюдение этого требования может привести к пожару или травмированию.</p>
<p>• Не следует вытирать края металлических деталей рукой.</p> <p>Несоблюдение этого требования может привести к травмированию.</p>
<p>• Во время молнии не следует касаться данного прибора или подсоединенных кабелей (даже в процессе работы).</p> <p>Несоблюдение этого требования может привести к поражению электрическим током.</p>
<p>• Запрещается вставлять/извлекать штепсельную вилку влажными руками.</p> <p>Несоблюдение этого требования может привести к поражению электрическим током.</p>
<p>• Если после падения или повреждения каким-либо другим способом, появился дым, слышимый запах или нехарактерный шум, то следует отключить устройство от сети питания.</p> <p>Такие явления могут стать причиной поражения электрическим током или пожара.</p> <ul style="list-style-type: none">Необходимо прекратить использование устройства и обратиться за помощью в официальный сервисный центр.
<p>• Запрещается ставить на устройство емкости с водой или другими жидкостями.</p> <p>Если вода или какая-либо другая жидкость попадет внутрь устройства, это может стать причиной поражения электриским токм или пожара.</p> <ul style="list-style-type: none">Если вода или какая-либо другая жидкость попали внутрь, следует немедленно отключить кабель питания и обратиться за помощью в авторизованный сервисный центр.

Важные правила техники безопасности

Факкультативное оборудование

1) Следует изучить настоящю инструкцию.

2) Следует сохранить настоящю инструкцию.

3) Следует обратить внимание на все предупреждения.

4) Надо соблюсти все правила

5) Нельзя закрывать все вентиляционные отверстия и проемы. Монтируют в соответствии с инструкцией изготовителя.

6) Нельзя монтировать прибора بالای источников тепла, таких как радиаторы, отопительный регистр, печи или прочие устройства (включая сушители), выделяющие тепло.

7) Следует защитить силовую кабель от надвигания или прицеления в вилках, розетках к точках, где они выходят из аппаратуры.

8) Следует применять только приспособления/примнадлежности, назначенные изготовителем.

9) Следует использовать только тележку, подставку, треножник, кронштейн или стол, одобренные изготовителем, или поставленные с аппаратурой. При использовании тележки надо внимательно переместить комбинация тележки и аппаратуры во избежание ренания рза опрокидывания.

10) Во время грозы или при оставлении аппаратуры в бездействии в течение длительного периода надо отключить ее от сети питания.

11) Следует обратиться к квалифицированному персоналу по техническому обслуживанию и ремонту за всеми работами по техническому обслуживанию и ремонту. Техническое обслуживание и ремонт требуются во всех случаях, когда аппаратура повреждена, когда силовой кабель или вилка повреждены, когда жидкость пролита, когда жидкость либо объекты упали в аппаратуру, когда аппаратура подверглась воздействию атмосферных осадков или влаги, либо же когда аппаратура не работает правильно, либо упала с высоты.

12) В случае повреждения или поломки устройства немедленно прекратить его эксплуатацию и обратиться к дилеру.

Основные функции

- Возможность наружного использования**
Данное устройство выполнено в водозащитном исполнении и подходит для наружного использования, (безопасная защита IP65 в соответствии со стандартом IEC 60529)
- Тройное кодирование H.264 и JPEG**
Возможно одновременная передача 3-х выходных сигналов: 2-х выходных сигналов H.264 и 1-го выходного сигнала JPEG.
- Функция беспроводной ЛВС (IEEE802.11 n/g/b)**
Позволяет просматривать изображения с камерой и конфигурировать настройки камеры по беспроводной сети
- Режим адаптивной коррективы температуры**
Корректирует замаскированные части темных зон объектов с различной интенсивноию освещения.
- Функция панорамирования/наклона и функция предварительной установки**
Мониторинг широкой зоны может осуществляться одной камерой.
- Интерактивная связь с аудиоустройством**
Используя микрофон аудиоввода и микрофон микрофонного ввода, можно принимать аудиосигналы с камер на ПК и передавать их с ПК на камеры.
- Функция WPS (Wi-Fi Protected Setup (стандарт безопасной настройки беспроводной сети))**
WPS позволяет камере автоматически получить информацию о настройках соединения и безопасности от беспроводного маршрутизатора. WPS можно настроить, нажав кнопку WIRELESS (контрольная лампочка WPS) (метод PBC) или введя PIN-код из 8 цифр (метод PIN-код).

Стандартные аксессуары

Убедитесь, что все указанные далее устройства, детали и материалы имеются в наличии.

Подставка с подвижным соединением (1 шт)	Крышка размером Ф (1 шт)	Бленда Ф (1 шт)	Винт А (5 шт)
Винт В (4 шт)	Шайба S (1 шт)	Шайба L (1 шт)	Контрольная проволока (1 шт)
Изоляционная лента (1 шт)	Полоска из пеноматериала (1 шт)	Разъем силового кабеля (1 шт)	Адаптер перем. (модель Р) (1 шт)
Кабель перем. (модель Р) (1 шт)	Удлинительный кабель (модель Р) (1 шт)	Руководство по монтажу (настоящий документ) (1 шт)
		Конфигурирование настроек камеры (брошюра)..... (1 шт)	Гарантийный формуляр (Р-модель)..... (1 шт)
		CD-ROM*..... (1 шт)	Этикетка с кодом**..... (1 шт)

* CD-ROM содержит инструкцию по эксплуатации и различные виды программных средств.
** Для упрощения сборки может потребоваться данная этикетка. Сетевой администратор должен сохранить данную этикетку с кодом.

• МОНП-сенсор изображения
• При непрерывной работе яркого источника света, такого как проектор, может возникать ухудшение качества цветовой светового фильтра МОП-сенсора изображения и, как следствие, обесцвечивание. Даже при изменении направления стационарной съемки после непрерывной съемки проектора в течение некоторого времени световый фильтр может оставаться обесцвеченным.

• При съемке быстродвижущихся объектов или выполнении панорамирования/наклона объекты, пересекающие съемочную зону, могут показаться искаженными криво.
AVC Patent Portfolio License
THIS PRODUCT IS LICENSED UNDER THE AVC PATENT PORTFOLIO LICENSE FOR THE PERSONAL USE OF A CONSUMER OR OTHER USES IN WHICH IT DOES NOT RECEIVE REMUNERATION TO (a) DECODE VIDEO IN COMPLIANCE WITH THE AVC STANDARD (AVC VIDEO) AND/OR (b) DECODE AVC VIDEO THAT WAS ENCODED BY A CONSUMER ENGAGED IN A PERSONAL ACTIVITY AND/OR WAS OBTAINED FROM A VIDEO PROVIDER LICENSED TO PROVIDE AVC VIDEO. NO LICENSE IS GRANTED OR SHALL BE IMPLIED FOR ANY OTHER USE. ADDITIONAL INFORMATION MAY BE OBTAINED FROM MPEG LA, L.L.C. SEE HTTP://WWW.MPEGLA.COM

Мерцание
Иногда может возникать мерцание под влиянием освещения. В этом случае следует выбрать "Интерьерная сцена" в качестве "Режима управления освещенностью". В соответствии с частотой напряжения местного энергоснабжения выбирает параметр "Интерьерная сцена (50 Hz)" или "Интерьерная сцена (60 Hz)".
Подробное о настройке см. Инструкцию по эксплуатации (включены в CD-ROM).
В условиях яркого интенсивного освещения может возникать мерцание даже в том случае, когда выбран параметр "Интерьерная сцена" в пункте "Режим управления освещенностью". Когда яркость (освещенность) экрана настроена на сравнительно низкий уровень кнопками [Яркость], то может зачастую возникать мерцание. В таком случае можно сократить частоту мерцания путем проведения любого из нижеуказанных мероприятий.

- Уменьшить интенсивность освещения объектов путем изменения направления камеры.
- Настроить яркость (освещенность) экрана на более высокий режим кнопки [Яркость].

Белая мгла на изображениях, вызываемая эффектом режима управления освещенностью
Когда выбран параметр "Интерьерная сцена" в пункте "Режим управления освещенностью", то тон более светлых участков экрана может стать хуже, чем в случае, когда выбран параметр "СЦ".

Размытие света на тонких рисунках

Если имеются тонкие рисунки на изображениях, то на данных участках может возникать размытие цвета.

Расходные детали и материалы
Расходные детали и материалы следующие:
Следует заменить их вовремя в соответствии с их техническим ресурсом. Технический ресурс таких деталей и материалов колеблется в зависимости от условий среды и использования прибора.
Технический ресурс представляет просто критерий оценки при эксплуатации камеры при температуре +20°C.
• Электродвигатель привода панорамирования, электродвигатель привода наклона, плоский кабель для наклона: Около 3,7 млн. кадров.
• Уменьшить интенсивность освещения объектов путем изменения направления камеры.

Объектив и головка панорамирования/наклона

Если объектив и головка панорамирования/наклона не работают в течение длительного времени, то слой омычающего покрытие на внешней поверхности этих деталей может стать липким. Это может препятствовать движению деталей. Во избежание этого следует периодически давать объективу или головке панорамирования/наклона работать.

Объектив и головка панорамирования/наклона

Если объектив и головка панорамирования/наклона не работают в течение длительного времени, то слой омычающего покрытие на внешней поверхности этих деталей может стать липким. Это может препятствовать движению деталей. Во избежание этого следует периодически давать объективу или головке панорамирования/наклона работать.

Технические характеристики

Основные	
Питание:	Пост. 12 В <p>WV-SW174W: На входе адаптера перем.: 100 - 120 V перем. 50 Hz/60 Hz (Следует использовать только адаптер перем. компании Panasonic)</p>
Потребляемая мощность:	Пост. 12 В: 510 мВт
Температура окружающей среды при эксплуатации:	−20 °C до +50 °C
Относительная влажность окружающего воздуха при эксплуатации:	Не более 90% (без конденсации)
Выход камеры:	ВBS: 1,0 f8 [p-]/75 °C, композиций, ø3,5 мм мини-размер.
Кабель клеммы EXT I/O:	ALARM IN 1, ALARM IN 2, ALARM OUT, ALARM IN 3/AUX OUT, GND, Пост. 12 В
Микрофонный/линейный вход:	Мини-джек ø3,5 мм моно. Видное сопротивление: Около 2,2 кΩ
Для микрофонного ввода:	Применимый микрофон: Со сменным модулем питания
Для линейного ввода:	Напряжение питания: 3,3 В ±0,5 V Уровень ввода: Около −10 dBV
Аудиовыход:	Мини-джек ø3,5 мм стерео (моно выход) Выходное сопротивление: Около 560 Ω, Линейный уровень
Пыленепроницаемость/водонепроницаемость:	IP65* <ul style="list-style-type: none">* Только тогда, когда монтаж, описанный в настоящей книге, и гидроизоляция произведены адекватным образом
Габаритные размеры:	100 мм (Ш) × 100 мм (В) × 84 мм (Г) (без выступающих деталей)
Масса:	Основной корпус камеры: 370 г
Отделка:	Основной корпус камеры: ПК/ABS-пластик, серебро <p>Купол: Прозрачный поликарбонат</p>

Камера	
Сенсор изображения:	1/4-дюймовый МОП-сенсор изображения
Эффективные элементы изображения в пикселях:	Около 1,3 мегапикселей
Развертываемая площадь:	3,52 мм (по горизонтали) × 2,64 мм (по вертикали)
Система развертки:	Прогрессивная
Минимальная освещенность:	Цвет: 0,6 lx <p>(F2,2. Медленный затвор: Откл. (1/30 с), Усиление: Вкл. (Вс.) 0,038 lx (F2,2. Медленный затвор: макс. 1/630 с, Усиление: Вкл. (Вс.)*)</p> <p>Черно-белый: 0,031 lx (F2,2. Медленный затвор: Откл. (1/30 с), Усиление: Вкл. (Вс.) 0,031 lx (F2,2. Медленный затвор: макс. 1/630 с, Усиление: Вкл. (Вс.)*)</p> <p>* Конвертированное значение</p>
Широкий динамический диапазон:	Вкл./Откл.
СД-адаптер с определенным линзой:	Вкл./Откл.
Усиление (AGC):	Вкл. (Низкая)/ Вкл. (Средняя)/ Вкл. (Высокая)/ Откл.
Адаптивное подчёркивание деталей в темной области:	Вкл./Откл.

Панель управления и конфигурирование камеры, понадобятся следующие устройства и приспособления:

- (Приобретам. на месте)**
 - ПК (используется для показа настроек и изображений)
 - маршрутизатор или беспроводной маршрутизатор
 - Сетевая кабель (прямой кабель 5 категорий)
 - 12 V источник питания пост. (модель Е).**Внимание:** Подключать только 12 V источник питания пост.

Об инструкции для пользователя

Имеется 3 комплекта инструкции по эксплуатации WV-SW174W (Р-модель), WV-SW174WE (Е-модель), как показано ниже.

- Руководство по монтажу. Посвящено полению порядка монтажа и подсоединению устройств.
- Конфигурирование настроек камеры (брошюра). Объяснения по конфигурированию сети.
- Инструкция по эксплуатации (включены в CD-ROM). Посвящена полению порядка выполнения работ по управлению настройками камерой.

Для чтения настоящей инструкции по эксплуатации, находящейся на поставленном CD-ROM, требуется Adobe® Reader®.

Если на ПК не установлена программа Adobe Reader, то следует скачать Adobe Reader новейшей версии с веб-сайта Adobe для ее установки на ПК.
• Инструкция по эксплуатации (включены в CD-ROM). Посвящена полению порядка выполнения работ по управлению настройками камерой.
• Инструкция по эксплуатации (включены в CD-ROM). Посвящена полению порядка выполнения работ по управлению настройками камерой.
Для чтения настоящей инструкции по эксплуатации, находящейся на поставленном CD-ROM, требуется Adobe® Reader®.

Если на ПК не установлена программа Adobe Reader, то следует скачать Adobe Reader новейшей версии с веб-сайта Adobe для ее установки на ПК.

• Инструкция по эксплуатации (включены в CD-ROM). Посвящена полению порядка выполнения работ по управлению настройками камерой.

• Инструкция по эксплуатации (включены в CD-ROM). Посвящена полению порядка выполнения работ по управлению настройками камерой.

• Инструкция по эксплуатации (включены в CD-ROM). Посвящена полению порядка выполнения работ по управлению настройками камерой.

• Инструкция по эксплуатации (включены в CD-ROM). Посвящена полению порядка выполнения работ по управлению настройками камерой.

• Инструкция по эксплуатации (включены в CD-ROM). Посвящена полению порядка выполнения работ по управлению настройками камерой.

• Инструкция по эксплуатации (включены в CD-ROM). Посвящена полению порядка выполнения работ по управлению настройками камерой.

• Инструкция по эксплуатации (включены в CD-ROM). Посвящена полению порядка выполнения работ по управлению настройками камерой.

• Инструкция по эксплуатации (включены в CD-ROM). Посвящена полению порядка выполнения работ по управлению настройками камерой.

• Инструкция по эксплуатации (включены в CD-ROM). Посвящена полению порядка выполнения работ по управлению настройками камерой.

• Инструкция по эксплуатации (включены в CD-ROM). Посвящена полению порядка выполнения работ по управлению настройками камерой.

• Инструкция по эксплуатации (включены в CD-ROM). Посвящена полению порядка выполнения работ по управлению настройками камерой.

• Инструкция по эксплуатации (включены в CD-ROM). Посвящена полению порядка выполнения работ по управлению настройками камерой.

• Инструкция по эксплуатации (включены в CD-ROM). Посвящена полению порядка выполнения работ по управлению настройками камерой.

• Инструкция по эксплуатации (включены в CD-ROM). Посвящена полению порядка выполнения работ по управлению настройками камерой.

• Инструкция по эксплуатации (включены в CD-ROM). Посвящена полению порядка выполнения работ по управлению настройками камерой.

• Инструкция по эксплуатации (включены в CD-ROM). Посвящена полению порядка выполнения работ по управлению настройками камерой.

• Инструкция по эксплуатации (включены в CD-ROM). Посвящена полению порядка выполнения работ по управлению настройками камерой.

• Инструкция по эксплуатации (включены в CD-ROM). Посвящена полению порядка выполнения работ по управлению настройками камерой.

• Инструкция по эксплуатации (включены в CD-ROM). Посвящена полению порядка выполнения работ по управлению настройками камерой.

• Инструкция по эксплуатации (включены в CD-ROM). Посвящена полению порядка выполнения работ по управлению настройками камерой.

• Инструкция по эксплуатации (включены в CD-ROM). Посвящена полению порядка выполнения работ по управлению настройками камерой.

• Инструкция по эксплуатации (включены в CD-ROM). Посвящена полению порядка выполнения работ по управлению настройками камерой.

• Инструкция по эксплуатации (включены в CD-ROM). Посвящена полению порядка выполнения работ по управлению настройками камерой.

• Инструкция по эксплуатации (включены в CD-ROM). Посвящена полению порядка выполнения работ по управлению настройками камерой.

• Инструкция по эксплуатации (включены в CD-ROM). Посвящена полению порядка выполнения работ по управлению настройками камерой.

• Инструкция по эксплуатации (включены в CD-ROM). Посвящена полению порядка выполнения работ по управлению настройками камерой.

• Инструкция по эксплуатации (включены в CD-ROM). Посвящена полению порядка выполнения работ по управлению настройками камерой.

• Инструкция по эксплуатации (включены в CD-ROM). Посвящена полению порядка выполнения работ по управлению настройками камерой.

• Инструкция по эксплуатации (включены в CD-ROM). Посвящена полению порядка выполнения работ по управлению настройками камерой.

• Инструкция по эксплуатации (включены в CD-ROM). Посвящена полению порядка выполнения работ по управлению настройками камерой.

• Инструкция по эксплуатации (включены в CD-ROM). Посвящена полению порядка выполнения работ по управлению настройками камерой.

• Инструкция по эксплуатации (включены в CD-ROM). Посвящена полению порядка выполнения работ по управлению настройками камерой.

• Инструкция по эксплуатации (включены в CD-ROM). Посвящена полению порядка выполнения работ по управлению настройками камерой.

• Инструкция по эксплуатации (включены в CD-ROM). Посвящена полению порядка выполнения работ по управлению настройками камерой.

• Инструкция по эксплуатации (включены в CD-ROM). Посвящена полению порядка выполнения работ по управлению настройками камерой.

• Инструкция по эксплуатации (включены в CD-ROM). Посвящена полению порядка выполнения работ по управлению настройками камерой.

• Инструкция по эксплуатации (включены в CD-ROM). Посвящена полению порядка выполнения работ по управлению настройками камерой.

• Инструкция по эксплуатации (включены в CD-ROM). Посвящена полению порядка выполнения работ по управлению настройками камерой.

• Инструкция по эксплуатации (включены в CD-ROM). Посвящена полению порядка выполнения работ по управлению настройками камерой.

• Инструкция по эксплуатации (включены в CD-ROM). Посвящена полению порядка выполнения работ по управлению настройками камерой.

• Инструкция по эксплуатации (включены в CD-ROM). Посвящена полению порядка выполнения работ по управлению настройками камерой.

• Инструкция по эксплуатации (включены в CD-ROM). Посвящена полению порядка выполнения работ по управлению настройками камерой.

• Инструкция по эксплуатации (включены в CD-ROM). Посвящена полению порядка выполнения работ по управлению настройками камерой.

• Инструкция по эксплуатации (включены в CD-ROM). Посвящена полению порядка выполнения работ по управлению настройками камерой.

• Инструкция по эксплуатации (включены в CD-ROM). Посвящена полению порядка выполнения работ по управлению настройками камерой.

• Инструкция по эксплуатации (включены в CD-ROM). Посвящена полению порядка выполнения работ по управлению настройками камерой.

• Инструкция по эксплуатации (включены в CD-ROM). Посвящена полению порядка выполнения работ по управлению настройками камерой.

• Инструкция по эксплуатации (включены в CD-ROM). Посвящена полению порядка выполнения работ по управлению настройками камерой.

• Инструкция по эксплуатации (включены в CD-ROM). Посвящена полению порядка выполнения работ по управлению настройками камерой.

• Инструкция по эксплуатации (включены в CD-ROM). Посвящена полению порядка выполнения работ по управлению настройками камерой.

• Инструкция по эксплуатации (включены в CD-ROM). Посвящена полению порядка выполнения работ по управлению настройками камерой.

• Инструкция по эксплуатации (включены в CD-ROM). Посвящена полению порядка выполнения работ по управлению настройками камерой.

• Инструкция по эксплуатации (включены в CD-ROM). Посвящена полению порядка выполнения работ по управлению настройками камерой.

• Инструкция по эксплуатации (включены в CD-ROM). Посвящена полению порядка выполнения работ по управлению настройками камерой.

• Инструкция по эксплуатации (включены в CD-ROM). Посвящена полению порядка выполнения работ по управлению настройками камерой.

• Инструкция по эксплуатации (включены в CD-ROM). Посвящена полению порядка выполнения работ по управлению настройками камерой.

• Инструкция по эксплуатации (включены в CD-ROM). Посвящена полению порядка выполнения работ по управлению настройками камерой.

• Инструкция по эксплуатации (включены в CD-ROM). Посвящена полению порядка выполнения работ по управлению настройками камерой.

• Инструкция по эксплуатации (включены в CD-ROM). Посвящена полению порядка выполнения работ по управлению настройками камерой.

• Инструкция по эксплуатации (включены в CD-ROM). Посвящена полению порядка выполнения работ по управлению настройками камерой.

• Инструкция по эксплуатации (включены в CD-ROM). Посвящена полению порядка выполнения работ по управлению настройками камерой.

• Инструкция по эксплуатации (включены в CD-ROM). Посвящена полению порядка выполнения работ по управлению настройками камерой.

• Инструкция по эксплуатации (включены в CD-ROM). Посвящена полению порядка выполнения работ по управлению настройками камерой.

• Инструкция по эксплуатации (включены в CD-ROM). Посвящена полению порядка выполнения работ по управлению настройками камерой.

• Инструкция по эксплуатации (включены в CD-ROM). Посвящена полению порядка выполнения работ по управлению настройками камерой.

• Инструкция по эксплуатации (включены в CD-ROM). Посвящена полению порядка выполнения работ по управлению настройками камерой.

• Инструкция по эксплуатации (включены в CD-ROM). Посвящена полению порядка выполнения работ по управлению настройками камерой.

• Инструкция по эксплуатации (включены в CD-ROM). Посвящена полению порядка выполнения работ по управлению настройками камерой.

• Инструкция по эксплуатации (включены в CD-ROM). Посвящена полению порядка выполнения работ по управлению настройками камерой.

• Инструкция по эксплуатации (включены в CD-ROM). Посвящена полению порядка выполнения работ по управлению настройками камерой.

• Инструкция по эксплуатации (включены в CD-ROM). Посвящена полению порядка выполнения работ по управлению настройками камерой.

• Инструкция по эксплуатации (включены в CD-ROM). Посвящена полению порядка выполнения работ по управлению настройками камерой.

• Инструкция по эксплуатации (включены в CD-ROM). Посвящена полению порядка выполнения работ по управлению настройками камерой.

1 Выбор и подготовка места установки

Меры предосторожности при монтаже

Papago не несет ответственности за травмы и материальный ущерб, причиненный вследствие неправильной установки или эксплуатации не в соответствии с данной документацией.

Зона под монтаж данного прибора

- В качестве зоны под монтаж прибора (такой как прочная стена или потолок) в особом окружении выбирайте соответствующее место.
- Не следует устанавливать камеру в местах, подверженных воздействию прямого солнечного света или незначительных от дождей. Следует устанавливать камеру в защищенном месте, например, на внешней стене здания.

Не следует устанавливать настоящий прибор в следующих местах:

- Места, где используется химикат, как плавательный бассейн
- Места, подверженные воздействию влажности, пыли, пара и маслянистого дыма
- Места со специфической окружающей средой, в которой используются легко воспламеняющиеся продукты или растворители
- Места, где возникает радиация, рентгеновское излучение, сильные радиоволны или сильное магнитное поле
- Места, где выделяется агрессивный газ, места, подверженные воздействию соленого воздуха, как морское побережье
- Места, где температура выходит за пределы установленного температурного диапазона (-20 °C до +50 °C)
- Места, подверженные воздействию вибрации (данный прибор не предназначен для применения в автомобильном)
- Места, где может происходить конденсация в результате большого перепада температуры

Надо обязательно снять данный прибор, если он не эксплуатируется.

Перед монтажом

- При монтаже данной камеры на деревянные потолок или стену следует использовать винты В (аксессуары). Винты для крепления на поверхность другого типа не идут в комплекте. Винты следует подготавливать с учетом рода материала, конструкции, прочности и прочих факторов зоны под монтаж прибора, а также общей массы монтируемых объектов.
- Убедитесь, что монтажная поверхность, анеры и винты имеют достаточную прочность.
- Не следует монтировать данное изделие на гипсокартонную плиту или деревянную плиту, так как они не имеют достаточной прочности для монтажа. В случае монтажа данного изделия на такое место оно (место) должно быть достаточно усилено и укреплено.

Следует проектировать и конструировать систему подачи электропитания для подключения данного прибора к сети питания/отключения от нее. Прибор не имеет выключателя сети. Для установки устройства следует использовать источник питания, снабженный выключателем сети питания (дуплексным) для токобращения.

О связи с сетью

При соединении с сетью сетевым кабелем данного прибора следует соблюдать нижеуказанные требования. При монтаже электропроводов для сети необходимо проектировать и конструировать так, чтобы они были защищены от воздействия молнии.

Затяжка винтов

- Винты и болты должны быть затянуты с оптимальным крутящим моментом, зависящим от рода материала и прочности зоны под монтаж.
- Нельзя использовать ударного винтоватора. Использование ударного винтоватора может вызвать повреждение винта или его перетяжку.
- При затяжке винта поддерживают его в положении, перпендикулярном к поверхности. После затяжки винта или болтов следует проверить внешним осмотром, достаточно ли они затянуты без образования люфта.

Крепенье винты следует приобести отдельно.

Винты, крепящие данный прибор, не поставляются. Винты следует подготовить с учетом рода материала и прочности места, на которое монтируется данный прибор. Требуемое сопротивление выдергиванию винта/болта составляет 294 Н или более.

Нельзя ослабить или ослабить винты внутри камеры.

Нельзя ослабить винты внутри камеры. В противном случае может возникнуть повреждение или неисправность в работе камеры под воздействием воды, либо же падение камеры, которое может привести к травмированию.

Радиопомехи

Если данный прибор эксплуатируется вблизи ТВ/радиостанции, сильного электрического или магнитного поля (вблизи электродвигателя, трансформатора или линий электропередачи), то может возникнуть искажение изображения и звуковые помехи.

Маршрутизатор

При доступе камеры в Интернет следует использовать широкополосный маршрутизатор с функцией перенаправления портов (NAT, IP-маскирад). Подробнее о функции перенаправления портов см. Инструкцию по эксплуатации (включены, в CD-ROM). При подключении камеры к беспроводной ЛВС рекомендуется для настройки шифрования беспроводного маршрутизатора выбрать усиленный уровень безопасности WPA2-PSK (AES) или WPA-PSK (AES).

Настройка времени и даты

Необходимо настроить время и дату до сдачи настоящего прибора в эксплуатацию. В порядке выполнения настроек см. инструкцию по эксплуатации, находящуюся на поставляемом CD-ROM.

Определение места установки

ВНИМАНИЕ

Не следует монтировать данное изделие на гипсокартонную плиту или деревянную плиту, так как они не имеют достаточной прочности для монтажа. В случае вынужденного монтажа данного изделия на такое место оно (место) должно быть достаточно усилено и укреплено.

ВНИМАНИЕ

Не следует монтировать данный прибор в местах, подверженных воздействию вибраций.

ВНИМАНИЕ

Не следует устанавливать камеру возле устройств, генерирующих сильное электромагнитное излучение (включая диапазон радиочастот).

ВНИМАНИЕ

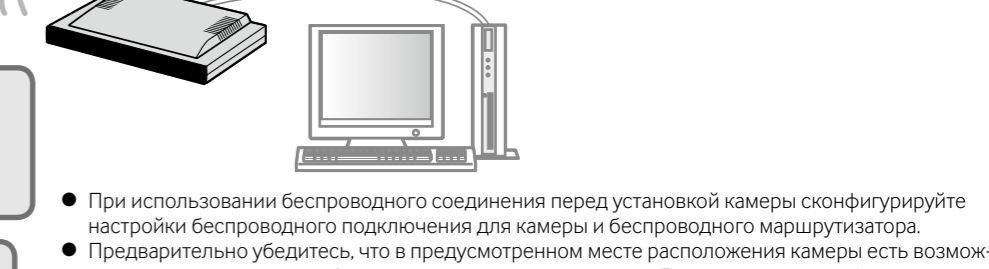
Не следует устанавливать камеру близко к сильным источникам света.

ВНИМАНИЕ

Не следует выполнять установку близко к какому-либо источнику тепла.

ВНИМАНИЕ

Не следует устанавливать камеру во влажных и задымленных парами местах.



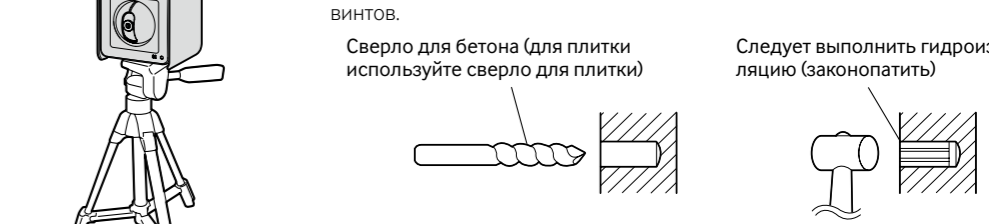
- При использовании беспроводного соединения перед установкой камеры сконфигурируйте настройки беспроводного подключения для камеры и беспроводного маршрутизатора.
- Предварительно убедитесь, что в предусмотренном месте расположения камеры есть возможность установить связь с беспроводным маршрутизатором. Дополнительную информацию см. в разделе "3 Подключения".

Определение способа установки камеры

Монтаж камеры на потолок или стену
Следует убедиться, что подставка с подвижным соединением прочно установлена на деревянной балке (толщиной 25 мм и более) или на чем-либо подобном. Если нет балки, используйте доску с другой стороны потолка или стены, чтобы не допустить падения камеры.

Установка камеры на строительный раствор или бетонную поверхность
Чтобы установить камеру следует подготовить места крепления для винтов диаметром 4 мм. В процессе сверления строительного раствора на потолке или стене может легко обвалиться. Следует соблюдать осторожность, так как осколки штукатурки могут отвалиться и овалиться.

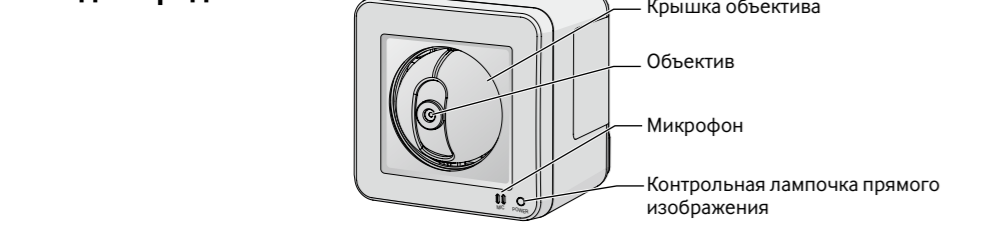
- Разместите подставку с подвижным соединением на том месте на потолке или стене, где планируется ее установить, и сделайте отметки для будущей отвертки.
- С помощью отвертки следует просверлить отверстия. Следует вставить опорные крепления (приобретены, на месте) в отверстия, затем с помощью молотка забить крепления в отверстия.
- Следует закрыть подставку с подвижным соединением с помощью винтов.



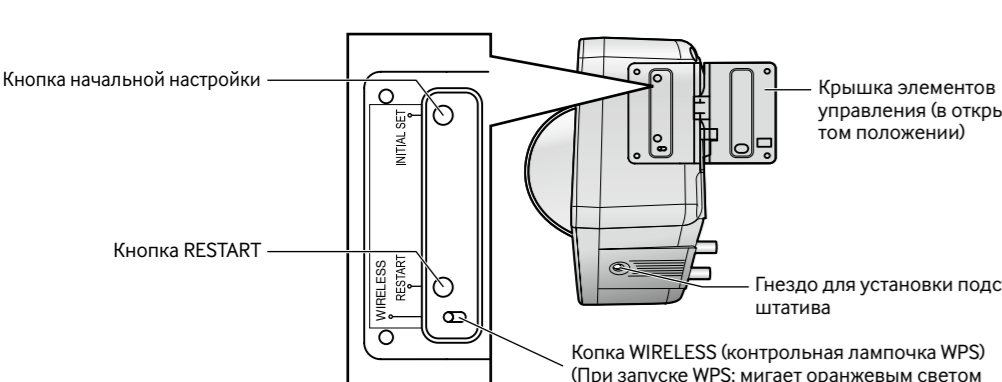
Установка на треножники
Также имеется возможность установить камеру на стандартный треножный штатив (приобретается, на месте).

2 Основные органы управления и контроля

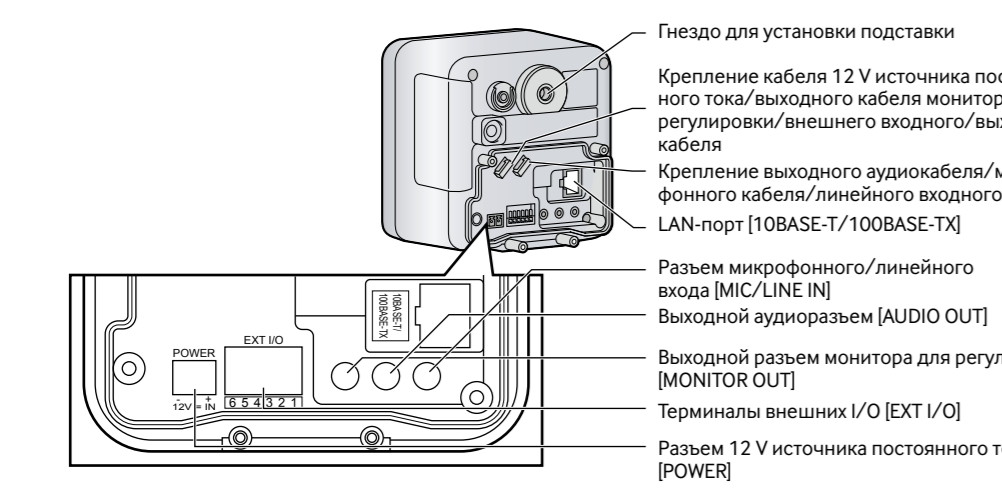
<Вид спереди>



<Вид сбоку и снизу>



<Вид сзади>



Терминалы внешних I/O

Вывод	Функция
6	Вывод источника постоянного тока • Выходное напряжение 12 В • Выходной ток 100 мА
5	GND
4	GND
3	Разъем 3 EXT I/O (ALARM IN 3/AUX OUT)
2	Разъем 2 EXT I/O (ALARM IN 2/ALARM OUT)
1	Разъем 1 EXT I/O (ALARM IN 1)

О кнопке [INITIAL SET]

При подключении камеры к сети питания после ее отключения от сети питания нажимаем и удерживаем данную кнопку в нажатом положении примерно 5 секунд или более, не отпуская ее. После отскока кнопки выждите около 3 минуты. Камера перезагружается и параметры, включая сетевые, инициализируются. Перед инициализацией уставок рекомендуется заблаговременно записать уставки. Инициализация будет завершена, когда контрольная лампочка прямого изображения перестанет светиться оранжевым ровным светом и погаснет. Следует помнить, что настройки предустановленных положений и ключа шифрования на базе SSL, используемый для HTTPS-протокола, не инициализируются.

ВНИМАНИЕ

В процессе инициализации нельзя отключать камеру от сети питания. В противном случае может возникнуть неудачная инициализация и неисправности.

О кнопке [RESTART]

Когда камера включена, перезапустить ее также возможно, нажав кнопку перезапуска RESTART. Следует нажать и удерживать нажатой кнопку RESTART в течение приблизительно одной секунды, когда камера направлена на объект. Перезапуск выполняется, если камера выполнила начальные действия операции панорамирования/наклона.

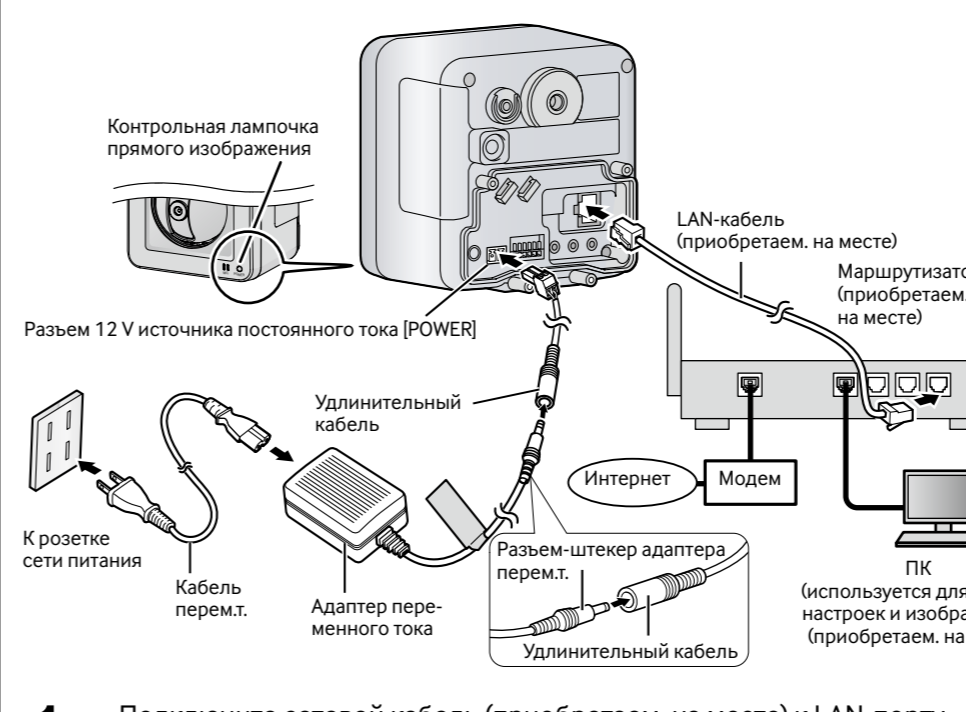
Дополнительная информация о контрольной лампочке живого изображения и кнопке WIRELESS (контрольной лампочке WPS)

Дополнительную информацию см. в разделе "Конфигурирование основных параметров [Основная]" инструкции по эксплуатации (включены, в CD-ROM).

3 Подключения

При подключении камеры с использованием сетевого кабеля (LAN-кабеля)

- Настроить используемый ПК для возможности подключения к Интернету через маршрутизатор.
- Для модели E подключение только к 12 В источнику питания пост.



1 Подключите сетевой кабель (приобретается, на месте) к LAN-порту камеры и разъему LAN маршрутизатора.

При подключении камеры с использованием беспроводной ЛВС не устанавливайте сетевой кабель в LAN-порт. Дополнительную информацию см. в разделе "При подключении камеры с использованием беспроводной ЛВС".

2 Подключите удлинительный кабель к разъему шнура питания.

См. "Подключение разъемов шнура питания".

3 Подключите разъем-штекер адаптера перем.т. к удлинительному кабелю.

Вставьте разъем-штекер адаптера перем.т. в разъем-гнездо удлинительного кабеля полностью до упора.

4 Подключите разъем шнура питания к разъему 12 В источника пост., который находится с тыльной стороны камеры.

5 Подключите шнур перем.т. к адаптеру перем.т., затем подключите шнур перем.т. к розетке сети питания.

Если камера включена, будут выполняться операции панорамирования и наклона (операции сопровождаются характерным рабочим шумом). Когда сетевые настройки выполнены, контрольная лампочка живого изображения прекращает мигать зеленым светом, а светится ровным зеленым светом.

После подключения камеры обратиться к разделу "Конфигурирование настроек камеры" (брошюра) и выполнить настройки камеры.

Подсоединение разъемов шнура питания

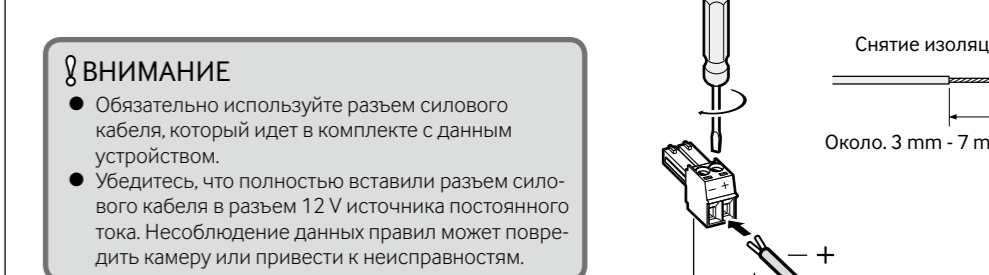
1 Ослабьте винт на разъеме силового кабеля (аксессуар).

2 Подключите кабель 12 В источника постоянного тока к разъему силового кабеля.

Снимите 3 мм - 7 мм изоляции на конце провода и надежно скрутите оголенную часть провода, чтобы не допустить короткого замыкания. Спецификация кабеля (провода): 16 AWG - 24 AWG, одножильный, со скрученными жилами

- Убедитесь, что оголенная часть провода полностью спрятана и надежно закреплена.

3 Затяните винт на разъеме силового кабеля.



ВНИМАНИЕ

- Обязательно используйте разъем силового кабеля, который идет в комплекте с данным устройством.
- Убедитесь, что полностью вставили разъем силового кабеля в разъем 12 В источника постоянного тока. Несоблюдение данных правил может повредить камеру или привести к неисправности.

ПРЕДУПРЕЖДЕНИЕ

- Для адаптера перем.т., кабеля перем.т. и удлинительного кабеля необходимо обеспечить надлежащую гидроизоляцию. Адаптер переменного тока и кабель переменного тока не выполняются в водонепроницаемом исполнении. Несоблюдение данных требований может привести к пожару или поражению электрическим током. Запрещается касаться адаптера переменного тока и кабеля переменного тока, если они влажные. За ремонт следует обращаться к дилеру.

При подключении камеры с использованием беспроводной ЛВС

Для автоматического выполнения настроек беспроводной сети следует использовать кнопку WIRELESS (контрольную лампочку WPS) на камере.

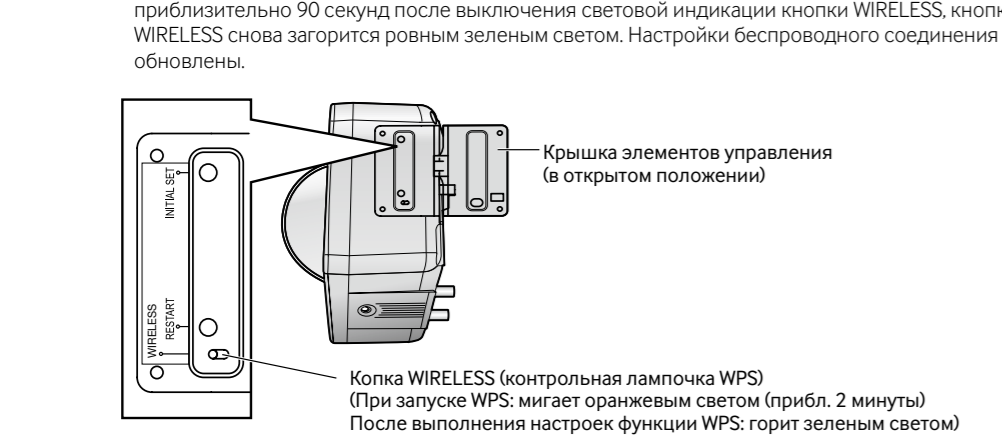
1 Чтобы разрешить установку параметров беспроводного соединения, включите камеру, не подключая сетевой кабель.

После выполнения начальных операций панорамирования/наклона контрольная лампочка живого изображения перестанет мигать оранжевым светом и будет гореть ровным оранжевым светом. Приблизительно через 30 секунд после включения камеры контрольная лампочка живого изображения загорится оранжевым светом, и на камере запустится режим беспроводной ЛВС.

2 Переключите функцию WPS на беспроводном маршрутизаторе в положение ON (WKL) (Push-button method (PBC), метод по нажатию кнопки). (Дополнительную информацию см. в инструкции по эксплуатации используемого маршрутизатора.)

3 Нажмите и удерживайте нажатой в течение секунды или дольше кнопку WIRELESS, пока она не будет мигать оранжевым светом.

- Камера и беспроводной маршрутизатор автоматически начинают выполнение настроек беспроводной сети. Конфигурирование настроек может занять максимум 2 минуты.
- Когда автоматическое выполнение настроек беспроводной сети будет успешно выполнено, кнопка WIRELESS начнет индикацию мигающего оранжевого на ровный зеленый свет, и приблизительно через 5 секунд камера перезагрузится.
- Во время перезагрузки, если беспроводное соединение будет успешно установлено в течение приблизительно 30 секунд после включения световой индикации кнопки WIRELESS, кнопка WIRELESS снова загорится ровным зеленым светом. Настрой беспроводного соединения обновлены.



Замечание

Если приблизительно через 2 минуты после того, как кнопка WIRELESS начнет мигать, беспроводное соединение не установится, кнопка WIRELESS будет мигать красным в течение приблизительно 10 секунд, затем погаснет. В этом случае получение беспроводных настроек выполнено неудачно. Проверьте настройки беспроводного маршрутизатора и процедуру подключения, затем попробуйте выполнить настройки еще раз. Если настройки WPS автоматически не конфигурируются, проверьте настройки камеры и беспроводного маршрутизатора.

Если необходимо включить кнопку WIRELESS и зеленый свет контрольной лампочки живого изображения, выберите 'Откл.' для 'Контрольной лампочки' на вкладке [Основная] страницы 'Основная'.

ВНИМАНИЕ

- Функция WPS недоступна, если на беспроводном маршрутизаторе включена аутентификация по ключу коллективного пользования.
- Функция WPS недоступна, если на беспроводном маршрутизаторе или других устройствах включена функция скривия ESSID (скрытый идентификатор сети SSID).
- Во время конфигурирования настроек WPS беспроводной маршрутизатор может стать источником временных помех для других беспроводных устройств.
- Функция WPS может быть недоступна, если на беспроводном маршрутизаторе используется фильтрация MAC адресов. Следует проверить настройки беспроводного маршрутизатора.
- Если настройки функции WPS выполняются при отсутствии беспроводных устройств, которые необходимо подключить к беспроводной сети, и т.д., то конфигурирование будет автоматически отменено через 2 минуты. (Следует проверить беспроводной маршрутизатор перед конфигурированием.)
- Если в одной сети находится несколько беспроводных маршрутизаторов с включенной функцией WPS (Registrar), то автоматическое конфигурирование данной функции может не выполняться.

После подключения камеры обратиться к разделу "Конфигурирование настроек камеры" (брошюра) и выполнить настройки камеры.

- Проверьте статус беспроводного соединения на вкладке [Статус] страницы "Беспроводная связь".

Рекомендации для успешного использования беспроводного соединения

Не используйте данное устройство в перечисленных далее зонах, местах и условиях. (Соблюдение перечисленных рекомендаций может создать помехи для беспроводного соединения или стать причиной сбоя в работе.)

- В закрытых помещениях, где расположены определенные радиостанции или оборудование мобильной связи
- В местах, близких расположенных к микроволновым печам или Bluetooth-устройствам
- В закрытых помещениях, где используются проприетарные устройства или устройства, работающие на частоте 2,4 GHz, такие как POS-системы

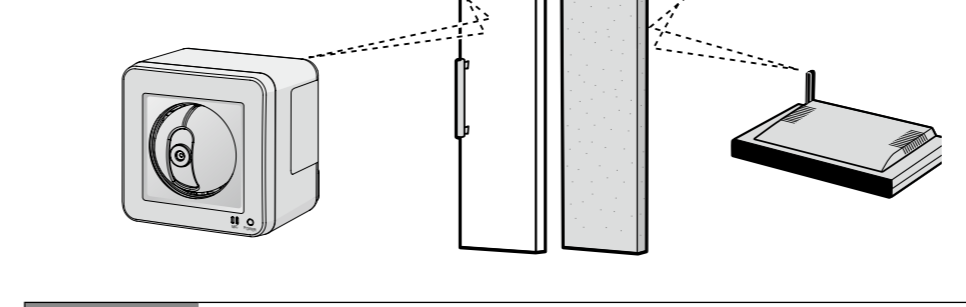
Если между камерой и беспроводным маршрутизатором находится материалы или объекты, перечисленные далее, установите камеру в другом месте. (Данные материалы или объекты затрудняют распространение радиоволн в зоне расположения камеры, что может негативно влиять на установку связи или значительно снизить скорость передачи данных.) Если в месте расположения камеры находится объекты или материалы, отражающие радиоволны, то могут возникнуть проблемы при установке беспроводного соединения или скорости передачи данных могут быть значительно снижены из-за помех, созданных отраженными радиоволнами.)

- Металлические двери или жалюзи
- Стена с изоляционным слоем, содержащим алюминиевую фольгу
- Бетонная, каменная или кирпичная стена
- Несколько стен, разделенных пространственными промежутками
- Стены из олова или меди
- Стальной порог
- Онтонетное стекло

Терминалы внешних I/O

Следует подключать внешние устройства к разъему EXT I/O. Для подключения внешнего устройства следует снять 9 мм - 10 мм изоляции на конце кабеля и скрутить оголенную часть кабеля, чтобы не допустить короткого замыкания.

- Спецификация кабеля (провода): 22 AWG - 28 AWG, одножильный, со скрученными жилами



Если используются два или более беспроводных маршрутизатора, что приводит к радиопомехам, то могут возникнуть проблемы с устойчивой беспроводной передачей информации. В таком случае может помочь замена канала беспроводного маршрутизатора или изменение настроек беспроводного соединения.

Замечание

Если используются два или более беспроводных маршрутизатора, что приводит к радиопомехам, то могут возникнуть проблемы с устойчивой беспроводной передачей информации. В таком случае может помочь замена канала беспроводного маршрутизатора или изменение настроек беспроводного соединения.

Терминалы внешних I/O

Следует подключать внешние устройства к разъему EXT I/O. Для подключения внешнего устройства следует снять 9 мм - 10 мм изоляции на конце кабеля и скрутить оголенную часть кабеля, чтобы не допустить короткого замыкания.

- Спецификация кабеля (провода): 22 AWG - 28 AWG, одножильный, со скрученными жилами

ВНИМАНИЕ

- На следует подключать 2 кабеля или более к разъему. Если необходимо подключить 2 кабеля или более, следует использовать распределитель.
- Вход и выход контактов ввода/вывода внешних устройств 2 и 3 могут быть переключены путем конфигурирования настроек. По умолчанию разъем EXT I/O 2 является "ALARM IN 2", а разъем EXT I/O 3 является "ALARM IN 3". Возможно определить, принимать ли входной сигнал от контактов 2 и 3 для подключения ввода/вывода внешнему устройству (ALARM IN 2, 3), выбрав "Откл.", "Выход тревоги" или "Выход тревоги" или "Выход AUX" в параметре "Тревога по входу 2" или "Тревога по входу 3" на вкладке [Тревога] на стр. "Тревога". Подробнее об этом см. Инструкцию по эксплуатации (включены, в CD-ROM).
- По умолчанию разъемы EXT I/O находятся в положении "Выкл.". Если установлено положение "Выкл.", то внешние устройства можно подключать одновременно с начальной настройкой.
- При использовании контактов для подключения ввода/вывода внешнему устройству в качестве выходных контактов следует убедиться, что они не вызывают коллизии (столкновения) с внешними сигналами.

"Номинальная характеристика"

- ALARM IN 1, ALARM IN 2, ALARM IN 3

Спецификация входов: Вход с замыкающими контактами без напряжения (4 В - 5 В пост., с повышенным напряжением внутренне)

Откл.: Разъемом или 4 В - 5 В пост.

Вкл.: Замкнуть контакт с GND (требуемый ток возбуждения: 1 мА или более)

4 Установка камеры

Прежде чем устанавливать камеру, убедитесь, что все настройки камеры выполнены полностью. См. "Конфигурирование настроек камеры" (брошюра).

1 Снимите заглушку с подставки с подвижным соединением (аксессуар). Затем проложите кабель через лаз.

Замечание
При прокладке кабелей через кабель-провод (приобретается дополнительно) для обеспечения гидроизоляции без снятия заглушки, изолируйте соединение кабелей и вала подставки изоляционной лентой или другими средствами (приобретается, на месте). В этом случае переключите к шагу 2.

2 Проложите кабели через крышку разъемов (аксессуар) и подключите кабели. Закрепите крышку разъемов зажимным винтом А (аксессуар).

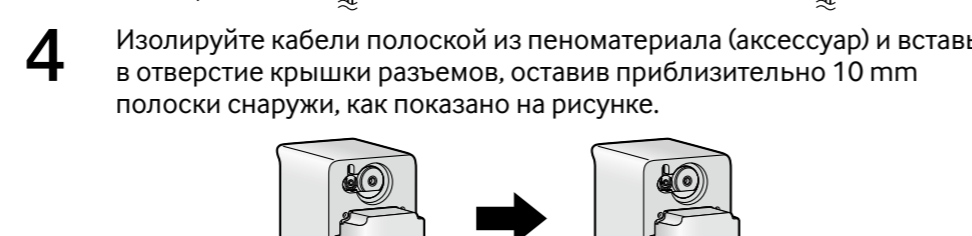
(Рекомендуемый крутящий момент для затяжки винтов на крышке разъемов: 0,6 Н·м)



3 Установите бленду (аксессуар) с помощью затягивания винта А. (Рекомендуемый крутящий момент для затяжки винтов бленды: 0,6 Н·м)

Прежде чем устанавливать бленду, убедитесь, что крышка элементов управления плотно закрыта.

4 Изолируйте кабели полосоизол на пеноматериала (аксессуар) и вставьте в отверстие крышки разъемов, оставив приблизительно 10 мм полосоизол снаружи, как показано на рисунке.



Замечание
При монтаже камеры под открытым небом необходимо произвести адекватную гидроизоляцию мест соединения кабелей. Несоблюдение данных требований может привести к неисправности в работе устройства.

5 Изолируйте начальные (начиная от крышки разъемов) 20 см кабеля изоляционной лентой (аксессуар).

Убедитесь, что отверстие крышки разъемов надежно изолировано (три-четыре слоя изоляционной ленты). После этого дважды оберните изоляционной лентой кабели по всей указанной длине. Накладывайте изоляционную ленту внахлест. Для установки камеры на штатив обязательно оберните кабель изоляционной лентой (приобретается, на месте) на подходящую длину в соответствии с высотой штатива.

Замечание
Не закрывайте вентиляционное отверстие.

При использовании удлинительного кабеля также следует изолировать место соединения изоляционной лентой.

Монтаж камеры на потолок или стену

Подрегулируйте положение/направление камеры и убедитесь, что текущее изображение на компьютере соответствует требованиям.

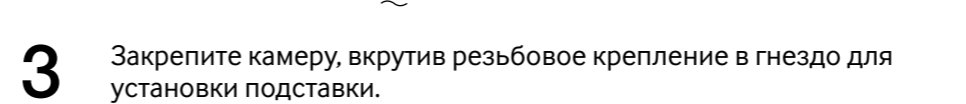
Замечание

Следует убедиться, что при монтаже контрольная лампочка живого изображения всегда находится в правом нижнем углу.

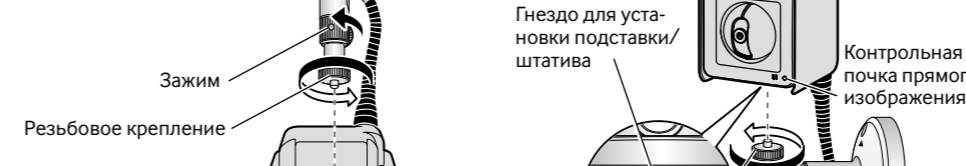
1 Расположите подставку с подвижным соединением на потолке или стене и наметьте место установки.

Следует убедиться, что подставка с подвижным соединением прочно установлена на деревянной балке (25 мм и более) или на чем-либо подобном. Если нет балки, используйте доску с другой стороны потолка или стены, чтобы не допустить падения камеры.

2 Надежно закрепите контрольную проволоку (аксессуар) к камере с помощью винта А (аксессуар) и шайбы S (аксессуар).



3 Закрепите камеру, вкрутив резьбовое крепление в гнездо для установки подставки.



Замечание
Если возможность закрепить подставку в гнезде для установки подставки в нижней части камеры.

4 Надежно закрепите подставку с подвижным соединением к потолку или стене с помощью винта В (аксессуар).

При установке подставки с подвижным соединением на стену, расположите подставку отметкой ▲ вверх.

■ Установка на потолке

Убедитесь, что подставка с подвижным соединением прочно установлена на потолке или стене, расположите подставку отметкой ▲ вверх.

Расстояние от потолка должно быть не менее 165 мм

■ Установка на стене

Убедитесь, что кабели защищены от влаги и часть кабеля, соединенного с подставкой, изолирована изоляционной лентой, как показано на рисунке.

5 Подрегулируйте положение камеры и зафиксируйте зажим подставки. Надежно затянув винт.

Фиксирующее положение зажимного винта можно регулировать в соответствии с направлением и углом наклона камеры.

■ Установка на потолке

Убедитесь, что кабели защищены от влаги и часть кабеля, соединенного с подставкой, изолирована изоляционной лентой, как показано на рисунке.

■ Установка на стене

Убедитесь, что кабели защищены от влаги и часть кабеля, соединенного с подставкой, изолирована изоляционной лентой, как показано на рисунке.