



Фиксированная камера с ИК-светодиодами, режимами «День/Ночь» и дополнительными функциями

Основные характеристики:

- Высокое разрешение: 650 ТВЛ.
- Высокая чувствительность с функцией «День/Ночь»: 0,08 лк (цвет), 0 лк, (ч/б, вкл. светодиоды) при F1,3. Включение и выключение ИК-фильтра для увеличения чувствительности в ч/б режиме. (WV-CF314L).
- Высокая чувствительность с функцией «День/Ночь»: 0,15 лк (цвет), 0 лк, (ч/б, вкл. светодиоды) при F2,0. Включение и выключение ИК-фильтра для увеличения чувствительности в ч/б режиме. (WV-CF304L).
- Оборудована ИК-светодиодами: оснащение устройства ИК-светодиодами позволяет получать изображение даже при нулевой освещенности.
- ИК-излучение светодиодов распространяется на расстояние 20 м (WV-CW314L) или 10 м (WV-CW304L).
- Автоматический режим управления светодиодами: при включенных ИК-светодиодах управление уровнем их яркости производится автоматически.
- ABS (подчеркивание деталей в тенях) улучшает видимость темных областей без потери качества изображения ярких областей.
- Система ABF (автоматическая регулировка заднего фокуса) облегчает настройку (WV-CF314L).
- Различные средства настройки включают BLC (компенсацию контрового света), ATW (автоматический контроль баланса белого) и ALC (автоматическую регулировку освещенности).
- 2,8 ~ 10 мм 3,6х объектив с переменным фокусным расстоянием и ирисовой диафрагмой (WV-CF314L).
- 2,8 мм фиксированный объектив с ирисовой диафрагмой (WV-CW304L).
- 16-осевая матрица компенсации цвета позволяет расширить диапазон настройки естественных цветов.
- Адаптивное цифровое шумоподавление: интеграция 2D-DNR и 3D-DNR улучшает шумоподавление в различных условиях.

- Электронное увеличение чувствительности: Авто (до 32x) / Фикс. (до 512x) (WV-CF314L).
- Электронное увеличение чувствительности: Авто (до 32x) (WV-CF304L).
- Электронный затвор от 1/120 до 1/120000 секунды. (WV-CF314L).
- Цифровое (электронное) увеличение: до 2x.
- Автостабилизация изображения для условий повышенной вибрации или ветра.
- Внутренняя синхронизация.
- Обмен данными по коаксиальному кабелю.
- 16 алфавитно-цифровых символов в названии камеры.
- Многоязычность: Английский, французский, итальянский, испанский, немецкий, русский, китайский, японский.
- Объектив с коррекцией искажений.
- Экранное меню.
- Режим ELC для упрощения установки объектива при монтаже.

Стандартные комплектующие

Руководство по монтажу.....	1 шт.
Компакт-диск*	1 шт.

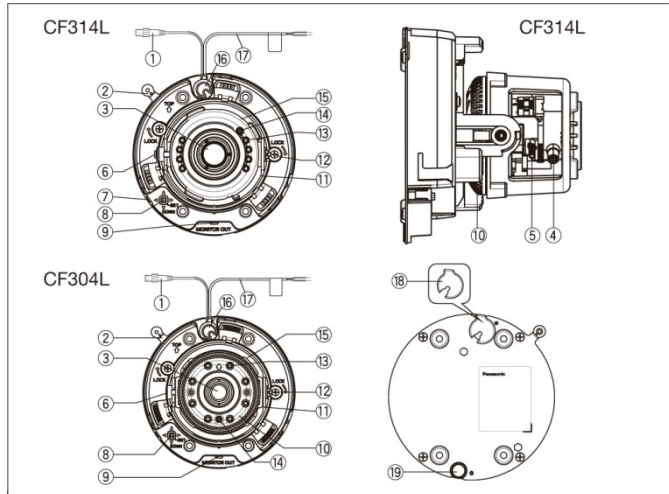
В процессе установки используется следующее:

Шаблон для разметки	1 шт.
*Компакт-диск содержит руководство по эксплуатации (в формате PDF)	

Технические характеристики WV-CF314L / WV-CF304L

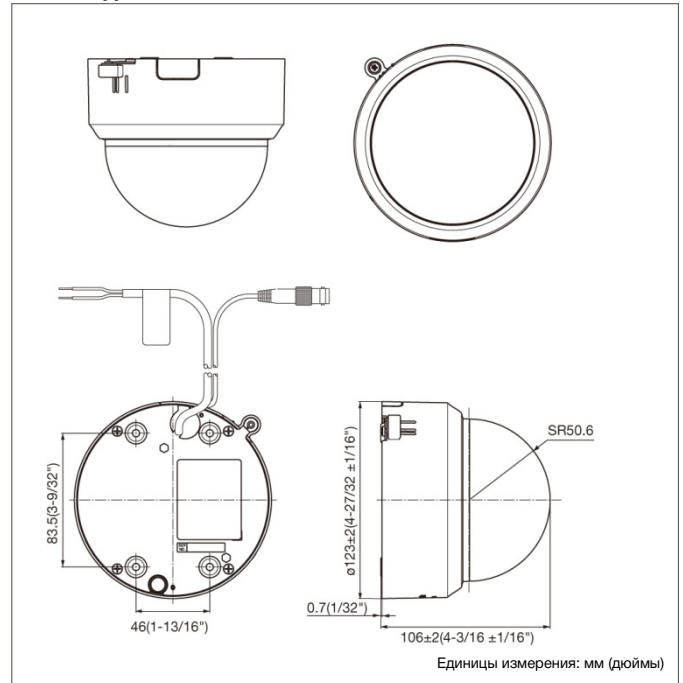
	WV-CF314L	WV-CF304L	
Камера	Датчик изображения	ПЗС-матрица построочного переноса типа 1/3	
	Количество эффективных пикселей	976 (Г) x 582 (В)	
	Режим развертки	2:1 чересстрочная развертка	
	Область развертки	4,8 мм (Г) x 3,6 мм (В) (3/16 дюйма(Г) x 1/8 дюйма(В))	
	Частота развертки	По горизонтали: 15,625 кГц По вертикали: 50,00 Гц	
	Разрешение по горизонтали	650 ТВЛ	
	Минимальная освещенность	Цвет: 0,08 лк (режим цвета) ч/б: 0,008 лк (черно-белый режим, выкл. светодиоды) ч/б: 0 лк (черно-белый режим, вкл. светодиоды)	Цвет: 0,15 лк (режим цвета) ч/б: 0,015 лк (черно-белый режим, выкл. светодиоды) ч/б: 0 лк (черно-белый режим, вкл. светодиоды)
	Отношение «сигнал/шум»	52 дБ (APU: ВЫКЛ.)	
	Баланс белого	Автоматический контроль баланса белого (AWC) (2000 ~ 10000 К), ATW1 (2700 ~ 6000 К), ATW2 (2000 ~ 6000 К)	
	Контроль светового потока	ALC/ALC+ELC	ELC
	ВЛС	ВКЛ. / ВЫКЛ.	
	Подчеркивание деталей в темной зоне (ABS)	ВКЛ. / ВЫКЛ.	
	APU	ВКЛ. (НИЗК., СРЕДН., ВЫС.) / ВЫКЛ.	
	Электронный затвор	ВЫКЛ. (1/50), 1/120, 1/250, 1/500, 1/1000, 1/2000, 1/4000, 1/10000, 1/120000 (с)	-
	Электронное увеличение чувствительности	32x макс. АВТО, 512x макс. Фиксированный режим	32x макс. Режим AUTO
	Функция «День и ночь» (ИК)	Режим: AUTO1 / AUTO2 / ВКЛ. / ВЫКЛ.	
	Светодиоды	ВЫКЛ. / АВТО / ФИКС. (доступно для режимов D&N AUTO2 или D&N ON)	
	Цифровое шумоподавление	уровень: высокий / низкий	
	Распознавание сцены	2 образца	
	Обнаружение движения	ВЫКЛ. / ОБНАР. ДВИЖЕНИЯ / СМЕНА СЦЕНЫ	
	Функция «частная зона»	ВКЛ.(1) / ВКЛ.(2) / ВЫКЛ.	
	Стабилизация изображения	ВКЛ. / ВЫКЛ.	
	Автофокус	Объектив: автофокус/ ручное наведение	Нет
Дистанция ИК-излучения светодиодов	20 м	10 м	
Синхронизация	Внутренняя (INT)		
Объектив	Фокусное расстояние	2,8 мм ~ 10,0 мм	2,8 мм
	Увеличение	3,6x	-
	Угловое поле обзора	Г: 100° 50' (Шир.) ~ 27° 39' (Теле) В: 73° 51' (Шир.) ~ 20° 45' (Теле)	Г: 101° 30' В: 75°
	Максимальное значение апертуры	F1,3 (Шир.) ~ F3,1 (Теле)	F2,0
	Диапазон фокусировки	0,3 м ~ ∞	0,5 м ~ ∞
Входы / Выходы	Видео выходы	1,0 В [p-p] / PAL композитный 75 Ом	
	Интерфейс контроллера	Коаксиальная сеть	
Общие характеристики	Метод настройки	Экранное меню настройки	
	Язык	Английский, французский, итальянский, испанский, немецкий, русский, китайский, японский	
	Источник питания и потребляемая мощность	24 В перем.: 3,6 Вт, 12 В пост. тока: 410 мА (светодиоды ВКЛ.)	
	Рабочая температура	от -10°C до +50°C (от 14°F до 122°F)	
	Рабочая влажность	Не более 90% (без конденсата)	
	Размеры	ø123 мм x 106 мм (ø4-27/32 дюйма x 4-3/16 дюйма)	
	Масса (прибл.)	390 г (0,86 фунта)	330 г (0,73 фунта)
	Отделка	Белая (N5040-b1)	

Наименования деталей и функции



- | | | |
|---------------------------------------------------|-----------------------------------------|-------------------------------------|
| 1) Видео выходы | 8) Кнопка начальной установки | 14) Светодиодная фотооптика |
| 2) Маркер | 9) Разъем вывода на монитор | 15) Стол наклона |
| 3) Объектив | 10) Узел настройки азимута | 16) Отверстие для доступа к кабелям |
| 4) Кнопка фокусировки (CF314L) | 11) Стол панорамирования | 17) Кабель питания |
| 5) Кнопка масштабирования (с фиксатором) (CF314L) | 12) Винт фиксации стола панорамирования | 18) Пылезащитная заглушка |
| 6) Винт фиксации наклона | 13) ИК-светодиоды | 19) Хомутик монтажный |
| 7) Кнопка автофокуса (CF314L) | | |

Внешний вид



Единицы измерения: мм (дюймы)

Внимание!

– Меры предосторожности по безопасности: перед применением изделия внимательно прочитайте руководство по эксплуатации и инструкцию по установке.

- Вес и размеры указаны приблизительно.
- Технические характеристики могут быть изменены без уведомления.
- Эти изделия могут попадать под действие правил экспортного контроля.

Дистрибьютор:



<http://www.facebook.com/PanasonicNetworkCamera>

Panasonic
<http://security.panasonic.ru>

Напечатано в Японии (2A-103AA)