

### Предварительная информация



## Купольная IP-камера с разрешением 1280 x 960 (H.264) и 2-кратным увеличением (WV-SF135)

## Купольная IP-камера с разрешением VGA/640 x 480 (H.264) (WV-SF132)

### Основные характеристики

- WV-SF135: поток 30 кадров/с при разрешении 720p
- WV-SF135: высокочувствительная 1.3 МП МОП-матрица
- WV-SF132: высокочувствительный 0.32 МП МОП-матрица
- Параллельная выдача потоков в форматах H.264 (High profile)- и JPEG-, обеспеченная уникальной системной архитектурой "UniPhier®", предоставляет возможность вести одновременное наблюдение в реальном времени и запись в высоком разрешении.
- WV-SF135: полноценная (до 30 кадров/с) передача изображения формата 1280 x 960 пикселей
- WV-SF132: полноценная (до 30 кадров/с) передача изображения формата VGA (640 x 480)
- Технология ABS (подчёркивание деталей в темной зоне) обеспечивает увеличенный динамический диапазон по сравнению с предшествующими камерами.
- Высокая чувствительность при использовании функции "день/ночь" (реализована электронно):  
WV-SF135: цветной режим: 0.8 лк, ч/б режим: 0.6 лк при F2.2  
WV-SF132: цветной режим: 2.0 лк, ч/б режим: 1.3 лк при F2.9
- Технология VIQS (изменение качества изображения в зависимости от зоны) позволяет назначить зоны с более высоким и низким качеством изображения, что уменьшает размер файла изображения и интенсивность потока данных.
- Цифровое шумоподавление: функция 3D-DNR снижает шум на изображении при различных внешних условиях.
- Прогрессивная развёртка гарантирует получение чёткого изображения движущихся объектов без эффектов размывания и разрыва.
- Точное цветовоспроизведение благодаря первичному (RGB) цветовому фильтру.
- Электронное увеличение чувствительности:  
WV-SF135: АВТО (до 16x) / ВЫКЛ;  
WV-SF132: АВТО (до 8x) / ВЫКЛ
- 2-кратное дополнительное оптическое увеличение при разрешении VGA (WV-SF135)
- 2- или 4-кратное цифровое увеличение доступно из браузера
- Выбираемые режимы контроля светового потока: внутри помещения (50 Гц) / внутри помещения (60 Гц) / ELC (максимальная экспозиция)  
В режимах "внутри помещения (50 Гц/60 Гц)" автоматически компенсируется мерцание от света флуоресцентных ламп.  
В режиме ELC (максимальная экспозиция) происходит автоматическое управление затвором в диапазоне ELC.
- Видеодетектор движения (VMD) с 4 программируемыми зонами обнаружения, 15 уровнями чувствительности и 10 градациями размера объекта обнаружения.
- При обнаружении лица человека соответствующая функция отправляет информацию по протоколу XML или в видеопотоке.
- Метаданные функции обнаружения движения совместимы с функцией воспроизведения обнаруженного движения на рекордере WJ-ND400.
- Функция «частная зона» позволяет маскировать до 2 «частных» областей, например, окна и входы/выходы.
- Назначение названия камере: до 20 букв или цифр в браузере.
- Источники сигнала тревоги, например, обнаружение движения и команда по сигнальному протоколу Panasonic, могут активизировать различные действия: передачу изображения по протоколу FTP, оповещение по электронной почте, индикацию в браузере и вывод данных по протоколу Panasonic.
- Возможность изменения степени JPEG-сжатия по сигналу тревоги для получения изображения более высокого качества.
- Управление потоками с присвоением приоритета: при работе с несколькими рекордерами или клиентскими ПК одному из видеопотоков может быть присвоен приоритет для обеспечения необходимой частоты кадров при записи.
- Возможности изменения максимальной для клиента и общей скорости потока H.264 позволяют гибко регулировать нагрузку на сеть. Режим приоритета частоты кадров даёт возможность управлять скоростью потока и степенью сжатия для поддержания заданной частоты кадров.
- Работа через Интернет: изображение в формате H.264 можно передавать по протоколу HTTP.
- Возможность управления на русском, английском, французском, итальянском, испанском, немецком, японском и китайском языках.
- Поддержка протоколов IPv4/IPv6
- Поддержка протоколов SSL, DDNS (viewnetcam, RFC2136)
- Изображение в формате JPEG можно просматривать на мобильных телефонах.
- Onvif-совместимость • Малая высота корпуса • Широкий угол обзора: WV-SF135 - по горизонтали: 104°, по вертикали: 85°  
WV-SF132 - по горизонтали: 68°, по вертикали: 53°

### Стандартные аксессуары

- |   |                                  |
|---|----------------------------------|
| • Инструкция по установке .....1 шт.                | • Принадлежности для установки.  |
| • Рекомендации по технике безопасности.....1 шт.    | • Установочный шаблон .....1 шт. |
| • Компакт-диск*1.....1 шт.                          |                                  |
| • Наклейка*2 .....1 шт.                             |                                  |
| • Приспособление для настройки объектива .....1 шт. |                                  |
- \*1 На компакт-диске находятся инструкции по эксплуатации и вспомогательные программы.  
\*2 Эта наклейка может понадобиться при управлении сетью. Она должна храниться у администратора сети.

## Технические характеристики

ТВ-система	PAL		
Камера	Датчик изображения	WV-SF135: 1/3-дюймовая МОП-матрица WV-SF132: 1/5-дюймовая МОП-матрица	
	Число пикселей	WV-SF135: Примерно 1.3 МП WV-SF132: Примерно 0.32 МП	
	Тип развертки	Прогрессивная	
	Область развертки	WV-SF135: 4.8 мм (гор.) x 3.6 мм (верт.) WV-SF132: 2.69 мм (гор.) x 2.01 мм (верт.)	
	Минимальная освещенность	WV-SF135:	Цветной режим: 0.8 лк (F2.2, auto slow shutter: выкл. (1/30 с), усил.: вкл. (выс.)) 0.05 лк (F2.2, auto slow shutter: макс. 16/30 с, усил.: вкл. (выс.)) Ч/Б режим: 0.6 лк (F2.2, auto slow shutter: выкл. (1/30 с), усил.: вкл. (выс.)) 0.04 лк (F2.2, auto slow shutter: макс. 16/30 с, усил.: вкл. (выс.))
		WV-SF132:	Цветной режим: 2.0 лк (F2.9, auto slow shutter: макс. 8/30 с, AGC: выс.) 0.3 лк (F2.9, auto slow shutter: макс. 8/30 с, AGC: выс.) *1 Ч/Б режим: 1.3 лк (F2.9, auto slow shutter: макс. 8/30 с, AGC: выс.) 0.16 лк (F2.9, auto slow shutter: макс. 8/30 с, AGC: выс.) *1
		Баланс белого	AWC (2000 - 10000 К), ATW1 (2700 - 6000 К), ATW2 (2000 - 6000 К)
		Контроль светового потока	Внутри помещения (50 Гц / 60 Гц) / ELC
	ELC (максимальная экспозиция)	1/30, 3/100, 3/120, 2/100, 2/120, 1/100, 1/120, 1/250, 1/500, 1/1000, 1/2000, 1/4000, 1/8000 (WV-SF132), 1/10000 (WV-SF135)	
	Режим "Деньночь" (электронн.)	ВЫКЛ. / АВТО	
	Цифровое шумоподавление	ВЫС. / НИЗ.	
	Обнаружение лица	ВКЛ. / ВЫКЛ. (с настройкой XML-уведомления)	
	Детали в темной зоне	ВКЛ. / ВЫКЛ.	
	AGC	ВКЛ. (НИЗК., СРЕД., ВЫС.) / ВЫКЛ.	
	Auto Slow Shutter (электронное увеличение чувствительности)	WV-SF135: Выкл. (1/30 с), макс. 2/30 с, макс. 4/30 с WV-SF132: Выкл. (1/30 с), макс. 2/30 с, макс. 3/30 с	
	Обнаружение движения	ВКЛ. / ВЫКЛ., 4 зоны	
	Частная зона	ВКЛ. / ВЫКЛ. (до 2 зон)	
Зональное изменение качества	ВКЛ. / ВЫКЛ.		
Название камеры	20 алфавитно-цифровых или спец. символов, ВКЛ. / ВЫКЛ.		
Объектив	Фокусное расстояние	1.95 мм	
	Трансфокатор	WV-SF135: 1x; доп. увеличение: 2x (при разрешении VGA) WV-SF132: -	
	Макс. относительное отверстие	1 : 2.2 (WV-SF135) 1:2.9 (WV-SF132)	
	Угол установки	Потолочная - по горизонтали: от -20° до +20°, по вертикали: от -20° до +90° Настенная - по горизонтали: от -80° до +80°, по вертикали: от -90° до +20°	
	Угловое поле обзора	WV-SF135: по горизонтали: 104°, по вертикали: 85° WV-SF132: по горизонтали: 68°, по вертикали: 53°	
Графический пользовательский интерфейс	Совместимые ОС *2 *3	Microsoft® Windows® 7, Microsoft® Windows Vista®, Microsoft® Windows® XP SP3	
	Совместимый браузер	Windows® Internet Explorer® 9.0 (32 bit), Windows® Internet Explorer® 8.0 (32 bit), Windows® Internet Explorer® 7.0 (32 bit), Microsoft® Internet Explorer® 6.0 SP3	
Сеть	Сетевой интерфейс	10Base-T / 100Base-TX, разъем RJ-45	
	Разрешение изображения	Соотношение сторон [4 : 3]	WV-SF135: H.264: 1280 x 960 / VGA (640 x 480) / QVGA (320 x 240), до 30 к/с JPEG (MJPEG): 1280 x 960 / VGA (640 x 480) / QVGA (320 x 240), до 30 к/с WV-SF132: H.264: VGA (640 x 480) / QVGA (320 x 240), до 30 к/с JPEG: VGA (640 x 480) / QVGA (320 x 240), до 30 к/с
		Соотношение сторон [16 : 9]	WV-SF135 H.264: 1280 x 720 / 640 x 360 / 320 x 180, до 30 к/с JPEG: 1280 / 720 / 640 x 360 / 320 x 180, до 30 к/с WV-SF132 H.264: 640 x 360 / 320 x 180, до 30 к/с JPEG: 640 x 360 / 320 x 180, до 30 к/с
	Частота смены кадров	1 / 3 / 5 / 7.5 / 10 / 12 / 15 / 20 / 30 к/с	
	Скорость потока к клиенту	64 / 128 / 256 / 384 / 512 / 768 / 1024 / 1536 / 2048 / 3072 / 4096 / 8192* кбит/с *Только с H.264 (WV-SF135)	
	Качество изображения	НИЗКОЕ / НОРМАЛЬНОЕ / ВЫСОКОЕ	
	Тип передачи	UNICAST / MULTICAST	
	JPEG (MJPEG)	Качество изображения: 0 Сверхвыс. / 1 Выс. / 2 / 3 / 4 / 5 Норм. / 6 / 7 / 8 / 9 Низк. (10 градаций: 0-9) Тип передачи: PULL / PUSH	
	Интервал обновления	0.1 - 30 к/с (при одновременной передаче JPEG и H.264 частота JPEG-кадров ограничена)	
	Управление полосой пропускания	64 / 128 / 256 / 384 / 512 / 768 / 1024 / 2048 / 4096 / 8192 кбит/с/ Без ограничения	
	Поддерживаемые протоколы	IPv6: TCP/IP, UDP/IP, HTTP, HTTPS, RTP, FTP, SMTP, DNS, NTP, SNMP, DHCPv6 IPv4: TCP/IP, UDP/IP, HTTP, HTTPS, RTSP, RTP, RTP/RTCP, FTP, SMTP, DHCP, DNS, DDNS, NTP, SNMP, UPnP	
	FTP-клиент	Передача изображений при тревоге, периодическая передача файлов по FTP	
	Мультиэкран	До 16 изображений с камер может быть выдано на экран.	
	Число одновременных пользователей	Максимум 14 пользователей (в зависимости от сетевых условий)	
	Работа с сотовыми телефонами	JPEG	
Работа с мобильными терминалами	iPad, iPhone, iPod touch		

Сигналы тревоги	Источник сигнала тревоги Действия по сигналу тревоги Расписание	Видеодетектор движения, команда Оповещение по электронной почте, индикация в браузере, вывод изображения по FTP/по протоколу Panasonic Видеодетектор движения
Общие характеристики	Источник питания	PoE (IEEE802.3af-совместимость)
	Потребляемая мощность	WV-SF135: PoE 48 В: 54 мА (устройство Класса 1) WV-SF132: PoE 48 В: 46 мА (устройство Класса 1)
	Рабочая температура/ Влажность	0 °C ~ +40 °C Не более 90 % (без конденсата)
	Размеры	ø100 мм x 47 мм (В)
	Масса (примерная)	200 г
Материал	Корпус: ABS, цвет "Sail White" Купол: прозрачный поликарбонат	

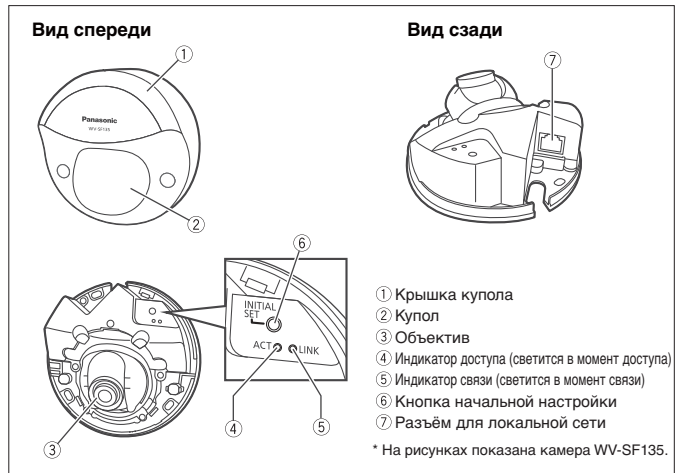
\*1 Преобразованное значение.

\*2 При передаче двух потоков можно независимо настроить метод сжатия для каждого.

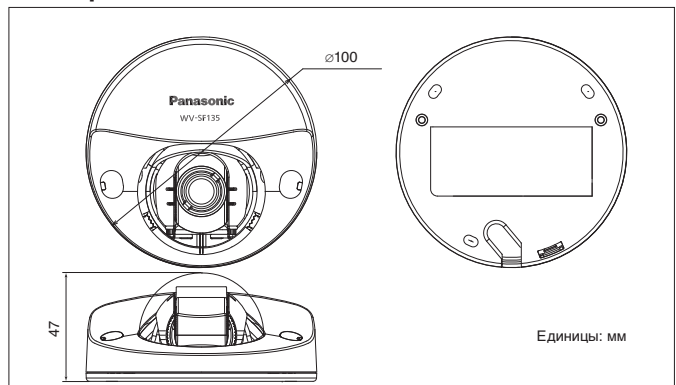
\*3 При использовании Microsoft Windows® 7 или Microsoft Windows Vista информация о требованиях к ПК приведена в файле "Notes on Windows Vista" / "Windows® 7" ("Замечания при использовании Windows Vista" / "Windows 7") на компакт-диске из комплекта поставки.

\*4 Для работы с протоколом IPv6 необходимы ОС Microsoft Windows® 7 или Microsoft Windows Vista®.

## Названия деталей и функции



## Размеры



### Товарные знаки и зарегистрированные товарные знаки

- Microsoft и Windows - зарегистрированные товарные знаки компании Microsoft Corporation в США и других странах.
- iPad, iPhone и iPod touch - зарегистрированные товарные знаки компании Apple Inc.
- Товарный знак и логотип ONVIF являются товарными знаками ONVIF Inc.
- UniPhier - зарегистрированный товарный знак компании Panasonic Corporation.
- Логотипы "Super Dynamic", "SD II", "SD III", "SD5", "SD5Link", "i-PRO" и "i-PRO SmartHD" являются товарными знаками или зарегистрированными товарными знаками компании Panasonic Corporation.

### Важно

- Техника безопасности: перед тем, как воспользоваться этим оборудованием, внимательно прочтите инструкции по эксплуатации и по установке.
- Компания Panasonic не несет ответственности за скорость работы сети и/или за работу устройств других изготовителей, подключенных к той же сети.

- Все ТВ-изображения симметрированы.
- Приведены ориентировочные значения веса и размеров.
- Технические характеристики могут быть изменены без предварительного уведомления.
- Это оборудование может быть предметом экспортных ограничений.

ДИСТРИБЬЮТОР:

**Panasonic®**

www.panasonic.ru/security\_systems